



# TOTAL NETWORK SOLUTION PROVIDER

1405 / 02 / 20









کاوش داده پردازان از سال ۱۳۸۲ در حوزه دوربین های مداربسته تحت شبکه به عنوان مجری پروژه های بزرگ شروع به کار نمود. برای اولین بار در سال ۱۳۸۸ نسبت به تولید سوئیچ شبکه PoE جهت مصارف پروژه ای خود اقدام کرد و در سال ۱۳۹۰ برای اولین بار در نمایشگاه ایپاس شرکت نمود. برند تجاری کی دی تی به سرعت توسعه پیدا کرده و با استخدام مهندسين جديد اقدام به گسترش واحد طراحی سخت افزار خود نمود و تنوع سوئیچ های آن افزایش پیدا کرد. سپس در سال ۱۳۹۲ نسل اول دوربین های مداربسته تحت شبکه خود را در کشور عرضه نمود، کی دی تی در سال های بعدی مساحت کارخانه خود را در تهران دائما گسترش داد و پرسنل بیشتری را به خدمت گرفت تا بتواند نیاز بازار را تأمین کند. سبد کالای کی دی تی متناسب با نیاز مشتریان گسترش یافت و سپس توانست ماهیت دانش بنیان خود را نیز ثبت کند و با جلب نظر معاونت علمی محترم ریاست جمهوری و بازدید از کارخانه کوچک خود در یزد روند توسعه سریع تری را در پیش گیرد، سپس در تیر ماه سال ۱۴۰۱ توانست بزرگ ترین، پیشرفته ترین و پیچیده ترین کارخانه تولید تجهیزات شبکه خاورمیانه را در شهرک صنعتی یزد به بهره برداری برساند.

نگینی درخشان در دل کویر ایران که امروزه با تمام تجهیزات بروز دنیا و با به خدمت گیری جمعی از مهندسين جوان کشورمان مشغول تولید گروه بزرگی از سوئیچ های شبکه، دوربین های مداربسته تحت شبکه، اسپیکرهای شبکه، سیستم های اعلام سرقت و بسیاری از تجهیزات مرتبط با حوزه شبکه می باشد. طراحی و ساخت محصولات خاص در کنار اخذ گواهینامه های کیفیت و امنیت در این زمینه توانسته تمام نیازهای مصرف کننده را تأمین کند، کی دی تی همواره بر محور مشتری مداری پافشاری نموده و مفتخر است که از ابتدا تا امروز به عنوان بنیان گذار و مجری ضمانت تعویض بی قید و شرط در این حوزه مطرح باشد و سطح خدمات پس از فروش را برای مصرف کننده معنایی تازه ببخشد.

توانایی رقابت کیفی و قیمتی با کالاهای قاچاق نقطه قوت این مجموعه دانش بنیان صنعتی است و بیش از ۱۴۰ نیروی خلاق و جوان کی دی تی ضامن آرامش خاطر مصرف کنندگان است.



## چرا ما می توانیم نیازهای شما را تامین کنیم

نقطه قوت اصلی کی دی تی دارا بودن تیم تحقیق و توسعه توانمندی است که می تواند نسبت به درخواست های شما عملیات سفارش سازی را در کوتاه ترین زمان ممکن انجام دهد و همچنین توانایی طراحی تا تولید هر نوع محصولی را که مرتبط صنعت الکترونیک باشد داراست.

- کی دی تی خدمات خاصی را همچون تضمین بازگشت وجه در صورت عدم رضایت از محصول و گارانتی بی قید و شرط و پشتیبانی کامل تا به بهره برداری رسیدن را ارائه می دهد.
- کی دی تی خطوط تولید و آزمایشگاه های کافی را در اختیار دارد و هدف بزرگ تری را غیر از فروش دنبال می کند.
- کی دی تی به سیستم ها و روش ها اعتقاد دارد و همواره سازمانی پویا و به روز است که با به روز نگه داری خود سعی می کند رفاه و آرامش بیشتر مصرف کنندگان را تأمین نماید.
- پایگاه داده و انبارها و تیم های خود را در دو مکان مجزا استقرار داده است تا در صورت بروز حوادث قهری بتواند سیستم خدمات خود را حفظ کند و ریسک مصرف کننده را کاهش دهد.
- کی دی تی بیش از ۲۰ درصد درآمد خالص سالانه خود را صرف تحقیق و توسعه می کند و از نظر توان مالی همواره رویکردی آینده نگرانه را دنبال می کند.
- کی دی تی بیش از ۱۵ سال است که پیوسته در حال خدمات دهی است و در سخت ترین تنش های دوران، ثبات قدم و پایداری خود را حفظ نموده است.
- کی دی تی هم اکنون با تولید محصولات امنیتی مجهز به فرم ور های مخصوص در بسیاری از نقاط حساس و امنیتی کشور نصب گردیده و رزومه قدرتمند آن گویای توانمندی های این برند است.



## لوگوی انگلیسی

لوگوی (KDT) متعلق به شرکت کاوش داده پردازان است که در سال ۱۳۹۲ در سازمان ثبت اسناد و املاک کشور به ثبت رسید و کلیه حقوق مادی و معنوی این برند ایرانی متعلق به این مجموعه می باشد. فلسفه انتخاب نام کاوش داده پردازان از کاوش به معنای «تحقیق» در زمینه پردازش داده های دیجیتال می باشد. انتخاب واژه کی دی تی از حروف ابتدایی کلمات کاوش (K) داده پردازان (D) و تهران (T) انتخاب شده است. (کلمه تهران در گذشته در انتهای نام شرکت مورد استفاده قرار میگرفته که به دلیل محدودیت در استفاده از کلمات «تهران» و «ایران» این واژه حذف گردیده است.) طراحی این لوگو تا به امروز با حفظ شکل و فرم ظاهری و گاهاً بنا به صلاحدید مدیران با تغییرات در رنگ به کار خود ادامه داده است. امروز این برند ایرانی فراتر از یک برند صرف می باشد و به لحاظ تجاری دارای اهمیت خاصی در منطقه خاورمیانه است.

## کی دی تی

## لوگوی فارسی

لوگوی (کی دی تی) فارسی نیز متعلق به شرکت کاوش داده پردازان سفیر است که طراحی آن برگرفته از تایپوگرافی لوگوی انگلیسی آن و به رنگ سازمانی شرکت بوده و در سال ۱۴۰۳ به ثبت رسیده است.



Kavosh Dadeh Pardazan has been working in the field of network-based CCTV cameras since 2003, executing large-scale projects. In 2009, for the first time, The company began producing PoE network switches for its projects and participated in the IPAS exhibition in 2011. The KDT brand quickly expanded, hiring new engineers and expanding its hardware design unit, increasing the variety of its switches. In 2013, the company introduced its first generation of IP CCTV cameras in the country.

In subsequent years, KDT continuously expanded its factory in Tehran and hired more personnel to meet market demands. The product range of KDT expanded to meet customer needs, and the company registered its knowledge-based nature. Vice-President for Science and Technology observed KDT in Yazd, then KDT accelerated its development. In July 2022, KDT inaugurated the largest, most advanced, and most complex network equipment manufacturing plant in the Middle East in the Yazd Industrial Park.

This magnificent factory in Yazd is now equipped with the latest global technologies and employs a group of young Iranian engineers, producing a wide range of network switches, network-based CCTV cameras, network speakers, alarm systems, and many another network-related equipment. The design and manufacture of specialized products, along with obtaining quality and security certifications, have enabled KDT to meet all consumer needs. KDT has always insisted on customer-centricity and is proud to be the founder and executor of unconditional replacement guarantees in this field, redefining after-sales service for consumers.

The ability to compete in quality and price with smuggled goods is a strength of this knowledge-based industrial complex, and more than 140 creative and young KDT employees ensure consumer peace of mind.



## Why we can meet your needs

The main strength of KDT lies in its capable research and development team, which can customize operations based on your requests in the shortest possible time. Additionally, KDT can design and produce any type of product related to the electronics industry.

- KDT offers special services such as a money-back guarantee if you are not satisfied with the product, an unconditional warranty, and full support until the product is operational.
- KDT has sufficient production lines and laboratories and pursues a goal beyond more sales.
- KDT believes in systems and methods and is always a dynamic and up-to-date organization that strives to ensure greater comfort and peace of mind for consumers by keeping itself updated.
- It has established its databases, warehouses, and teams in two separate locations to maintain its service system and reduce consumer risk in the event of force majeure.
- KDT allocates more than 20% of its annual net income to research and development and always follows a forward-looking financial approach.
- KDT has been continuously providing services for over 15 years and has maintained its stability and resilience during the toughest times.
- Currently, KDT's security products, equipped with special firmware, are installed in many sensitive and secure locations across the country, and its strong resume demonstrates the capabilities of this brand.

## English logo



The (KDT) logo belongs to Kavosh Dadeh Pardazan Company, which was registered in the Organization for Registration of Deeds and Properties in 2013. All material and intellectual rights of this Iranian brand belong to this company.

The philosophy behind the name Kavosh Dadeh Pardazan comes from "Kavosh," meaning research in the field of digital data processing. The term KDT is derived from the initials of Kavosh (K), Dadeh Pardazan (D), and Tehran (T).

(The word Tehran was previously used at the end of the company's name but was removed due to restrictions on the use of the words "Tehran" and "Iran.")

The design of this logo has continued to this day, maintaining its shape and form, and occasionally changing colors based on managerial discretion.

Today, this Iranian brand is more than just a brand and holds special commercial significance in the Middle East region.

## Persian logo



The Persian logo (کس دی تی) also belongs to Kavosh Dadeh Pardazan Safir Company. Its design is derived from the typography of the English logo and the company's corporate colour, and it was registered in 2024.



طراحی و اجرای این مجتمع صنعتی اسفند سال ۱۳۹۹ همزمان با عقد قرارداد خرید زمینی به مساحت ۵۲۰۰ متر مربع در شهرک صنعتی یزد آغاز گردید و فاز اول آن با مساحت زیر بنای ۴۳۰۰ متر مربع در ۲ طبقه سازه بتنی تخصصی سنگین در تیرماه ۱۴۰۱ به بهره برداری رسید که رکورد ساخت و بهره برداری کمتر از ۱۸ ماه را به جای گذاشت. در این مجتمع ۱۴۰۰ مترمربع انبار مکانیزه و کنترل شده از نظر دما و رطوبت، ۸۰۰ متر مربع سالن تولید ایزوله کلاس ۸ و ۳۰۰ متر سالن مونتاژ برد مدار چاپی ایزوله کلاس ۱۰ و ۴۰۰ متر مربع سالن تولید برد مدار چاپی و ۱۰۰۰ متر مربع فضای آموزشی رفاهی در حال استفاده است. جدیدترین ماشین الات، ابزار دقیق و آزمایشگاهی به همراه تیم مدیریت چند بخشی و کنترل کیفیت بر خط از امکانات این مجتمع است. مساحت فاز دوم این مجتمع نیز ۱۲۰۰ متر فضای تولیدی و رفاهی از فروردین ۱۴۰۳ آغاز گردیده است.

The design and construction of this industrial complex began in March 2021, coinciding with the signing of a contract to purchase a 5,200-square-meter plot of land in the Yazd Industrial Park. The first phase, with a built-up area of 4,300 square meters over two floors of specialized heavy concrete structures, was inaugurated in July 2022, setting a record for construction and operation in less than 18 months.

This complex includes:

- 1,400 square meters of mechanized and temperature- and humidity-controlled warehouse space
- 800 square meters of Class 8 isolated production hall
- 300 square meters of Class 10 isolated PCB assembly hall
- 400 square meters of PCB production hall
- 1,000 square meters of educational and recreational space

The latest precision machinery and laboratory equipment, along with a multi-departmental management team and online quality control, are among the facilities of this complex.

The second phase of this complex, covering 1,200 square meters of production and recreational space, began in April 2024.

# IP CAMERA

A Review of Technology



KDT

Smart Titanium Series

Smart Titanium Series

KI-B35ST40F-TCSM



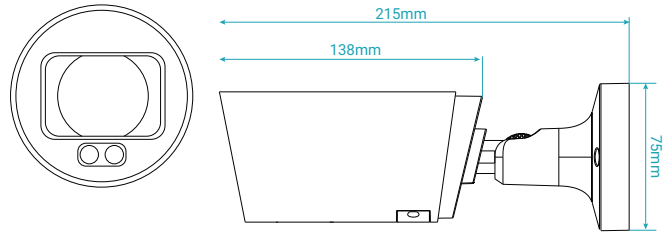
قابلیت های هوشمند

- عبور از خط
- فنس مجازی
- ورود به منطقه
- خروج از منطقه
- تشخیص چهره
- تشخیص تغییر زاویه دوربین

- پنج سال گارانتی طلایی بدون قید و شرط کی تی
- شش سال ضمانت پایداری کیفیت تصویر

سایر برتری ها

- پشتیبانی از میکرو SD با ظرفیت 256GB
- بدنه ضد آب و گرد و غبار با درجه IP67, IK10
- سرور انتقال تصویر در ایران
- پشتیبانی از H.264+ / H.265+
- پشتیبانی از ONVIF ورژن 2.6
- قابلیت WDR, BLC, HLC, Defog و ROI تا ۸ ناحیه
- پشتیبانی از ضبط اضطراری ANR
- پشتیبانی از قابلیت 130db, Wide Dynamic Range
- امکان سفارش با نرم افزار امن و محدود شده جهت استفاده در مراکز با حساسیت بالا به همراه گواهینامه.



Camera	
Image Sensor	4MP Full color(OmniVision-USA)Progressive scan Cmos Sensor(1/1.8")
CPU	Dual-Core ARM Cortex
Resolution	2688*1520 (4MP)
Available Warm Light Range	20~25 m, 2Pcs, Warm light LED Technology
D/N Filter	Color
Min illumination	Color: 0.0001 lux(Color) - 0.0 Lux(Warm Light On)
Night Vision	Full Color Technology
Lens	
Lens Type	Fixed
Focal Length	2.8 mm @F1.0
Angle of View	H-FOV: 112°, V-FOV: 60°, D-FOV: 131°
DORI Distance	
DORI	Detect:36m Observe: 14m Recognize: 7.3m Identify: 3.6m
Picture Adjust	
Picture Function	130dB WDR/DWDR, 2D/3D DNR, BLC, HLC, ROI, Defog
Shutter Speed	Manual (1/3 ~ 1/100,000), Auto
Image Parameter Control	Off, On, Timing (Adjust 0 ~ 255)
D/N Control	Timing, Auto, Color on, Color off
S/N	> 56dB
Image Parameter	Saturation, Brightness, Contrast, Sharpness, Hue, Image Style, Anti Flicker
Video / Audio	
Video Compression	H.264+(Ultra H.264), H.265+ (Ultra H.265), MJPEG
Audio Compression	G.711A, G.711U, ACC, PCM, G.726
Frame Rate(60Hz)	30fps@ 4MP(2688*1520), 30fps@ 3MP, 30fps@ 2MP
Transmission Stream	Triple Stream (Video Bit Rate:11 Kbps~10 Mbps)
Network	
Protocols	TCP/IP(v4, v6), ICMP, HTTP, HTTPS, FTP, DHCP, DNS, DDNS, RTP, RTSP, RTCP, NTP, IGMP, UPnP, SMTP, UPnP-TM, P2P, Bonjour, SNMP (v1, v2, v3), UDP, NAT, Multicast, RTMP
Compatibility	Onvif Ver2.6, Profile S, G, T, CGI, SDK, API

Streaming Method	Unicast, Multicast
Web Viewer	IE, Edge, Firefox, Chrome
Smart Device	IOS, Android Phone & Tablet
Function	
Recording	FTP, NVR, CMS, VMS, NAS, SD Card, ANR
Record Type	Manual, Motion Detection, Smart Detection, Schedule
Alarm Triggers	All Intelligent Function
Event Action	Email, PTZ, Snapshot, Recording, Buzzer, Pop up, Show Message
Event	Smart Motion Detection, Video Shelter
Intelligent Function	6 Smart Function Line Crossing, Area Intrusion, Region Entrance, Region Exiting, Scene Change Detection, Face Detection
Interface	
Network	1 RJ45 (10M / 100M) Ethernet Port
External Audio	Audio Out, Audio in
Internal Audio	Internal Mic
Alarm	Alarm In, Alarm Out
CVBS	N/A
Power	PoE LAN, DC In
Reset Button	Yes (Optional)
Memory Slot	Yes - Micro SD/SDHC/SDXC Slot (256 Gb Max) (ANR Support)
General	
Protection Rating	IP67, IK10, 6KV Surge Protection
Power Supply	DC12V ± 10%
PoE Supply	IEEE802.3af - Max 10 Watt
Web Language	English, Persian
Dimension	215*75 mm
Weight	980 g
Operation Humidity	Humidity 95% or less (non-condensing)
Operation Temp	-30°C ~ +60°C
Guarantee	
Product Guarantee	5 Years Gold Guarantee
MTBF	100K hrs min- MIL-HDBK-217F (25°)
Certificates	EN, CN, FCC, CFR

ES11

KI-B85ST40A-TCSM



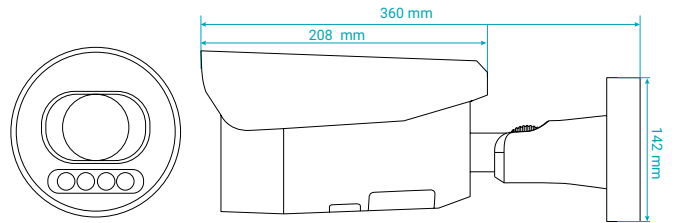
قابلیت های هوشمند

- عبور از خط
- فنس مجازی
- ورود به منطقه
- خروج از منطقه
- تشخیص چهره
- تشخیص تغییر زاویه دوربین

- پنج سال گارانتی طلایی بدون قید و شرط کی دی تی
- شش سال ضمانت پایداری کیفیت تصویر

سایر برتری ها

- پشتیبانی از میکرو SD با ظرفیت 256GB
- بدنه ضد آب و گرد و غبار با درجه IP67, IK10
- سرور انتقال تصویر در ایران
- پشتیبانی از H.264+ / H.265+
- پشتیبانی از ONVIF ورژن 2.6
- قابلیت WDR, BLC, HLC, Defog و ROI تا 8 ناحیه
- پشتیبانی از ضبط اضطراری ANR
- پشتیبانی از قابلیت 130db, Wide Dynamic Range
- امکان سفارش با نرم افزار امن و محدود شده جهت استفاده در مراکز با حساسیت بالا به همراه گواهینامه.



Camera	
Image Sensor	4MP Full color(OmniVision-USA)Progressive scan Cmos Sensor(1/1.8")
CPU	Dual-Core ARM Cortex
Resolution	2688*1520 (4MP)
Available Warm Light Range	85~90 m, 4Pcs, Warm light LED Technology
D/N Filter	Color
Min illumination	Color: 0.0001 lux(Color) - 0.0 Lux(Warm Light On)
Night Vision	Full Color Technology
Lens	
Lens Type	Motorized Auto Focus
Focal Length	2.8~12.5 mm, @F1.0
Angle of View	H-FOV: 105°~ 56°, V-FOV: 54°~ 31°, D-FOV: 131°~ 65°
DORI Distance	
DORI	Detect:41~101m Observe: 16~40m Recognize: 8.2~20m Identify: 4.1~10m
Picture Adjust	
Picture Function	130 db WDR/DWDR, 2D/3D DNR, BLC, HLC, ROI, Defog
Shutter Speed	Manual (1/3 ~ 1/100,000), Auto
Image Parameter Control	Off, On, Timing (Adjust 0 ~ 255)
D/N Control	Timing, Auto, Color on, Color off
S/N	> 56dB
Image Parameter	Saturation, Brightness, Contrast, Sharpness, Hue, Image Style, Anti Flicker
Video / Audio	
Video Compression	H.264+(Ultra H.264), H.265+ (Ultra H.265), MJPEG
Audio Compression	G-711A, G-711U, ACC, PCM, G-726
Frame Rate(60Hz)	30fps@ 4MP(2688*1520), 30fps@ 2MP
Transmission Stream	Triple Stream (Video Bit Rate:11 Kbps~10 Mbps)
Network	
Protocols	TCP/IP(v4, v6), ICMP, HTTP, HTTPS, FTP, DHCP, DNS, DDNS, RTP, RTSP, RTCP, NTP, IGMP, UPnP, SMTP, UPnP-TM, P2P, Bonjour, SNMP (v1, v2, v3), UDP, NAT, Multicast, RTMP
Compatibility	Onvif Ver2.6, Profile S, CGI, SDK, API

Streaming Method	Unicast, Multicast
Web Viewer	IE, Edge, Firefox, Chrome
Smart Device	IOS, Android Phone & Tablet
Function	
Recording	FTP, NVR, CMS, VMS, NAS, SD Card, ANR
Record Type	Manual, Motion Detection, Smart Detection, Schedule
Alarm Triggers	All Intelligent Function
Event Action	Email, PTZ, Snapshot, Recording, Buzzer, Pop up, Show Message
Event	Smart Motion Detection, Video Shelter
Intelligent Function	6 Smart Function Line Crossing, Area Intrusion, Region Entrance, Region Exiting, Scene Change Detection, Face Detection
Interface	
Network	1 RJ45 (10M / 100M) Ethernet Port
External Audio	Audio Out, Audio in
Internal Audio	Internal Mic
Alarm	Alarm In, Alarm Out
CVBS	N/A
Power	PoE LAN, DC In
Reset Button	Yes (Optional)
Memory Slot	Yes - Micro SD/SDHC/SDXC Slot (256 Gb Max) (ANR Support)
General	
Protection Rating	IP67, IK10, 6KV Surge Protection
Back Box	Yes
Power Supply	DC12V ± 10%
PoE Supply	IEEE802.3af - Max 13 Watt
Web Language	English, Persian
Dimension	360*142 mm
Weight	2.9 Kg
Operation Humidity	Humidity 95% or less (non-condensing)
Operation Temp	-30°C ~ +60°C
Guarantee	
Product Guarantee	5 Years Gold Guarantee
MTBF	100K hrs min. MIL-HDBK-217F (25°)
Certificates	EN, CN, FCC, CFR

KI-B35ST60F-i40TSMU



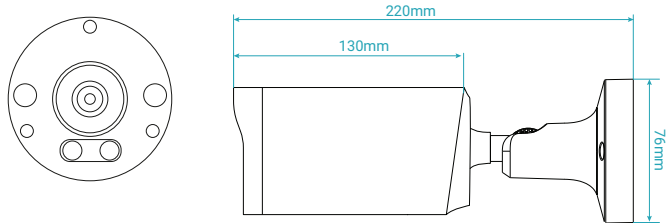
- پنج سال گارانتی طلایی بدون قید و شرط کی دی تی
- شش سال ضمانت پایداری کیفیت تصویر

قابلیت های هوشمند

- عبور از خط
- فنس مجازی
- ورود به منطقه
- خروج از منطقه
- تشخیص چهره
- تردد شمار هوشمند
- تشخیص تراکم جمعیت هوشمند
- نقشه گرمایی
- تشخیص حرکت سریع افراد
- تشخیص تغییر زاویه دوربین
- تشخیص پرسه زنی افراد
- تشخیص صدای غیر عادی
- تشخیص عدم فوکوس لنز

سایر برتری ها

- پشتیبانی از میکرو SD با ظرفیت 256GB
- بدنه ضد آب و گرد و غبار با درجه IP67, IK10
- سرور انتقال تصویر در ایران
- پشتیبانی از H.264+ / H.265+
- پشتیبانی از ONVIF ورژن 2.6
- قابلیت دید در شب هوشمند
- قابلیت WDR, BLC, HLC, Defog و ROI تا 8 ناحیه
- پشتیبانی از ضبط اضطراری ANR
- پشتیبانی از تکنولوژی تثبیت تصویر EIS
- پشتیبانی از تکنولوژی هوشمند نقشه گرمایی
- امکان سفارش با نرم افزار امن و محدود شده جهت استفاده در مراکز با حساسیت بالا به همراه گواهینامه.



Camera	
Image Sensor	6MP (Sony-Japan) Progressive scan Cmos Sensor (1/2.8")
CPU	Dual-Core ARM Cortex
Resolution	3200*1800 (6MP)
Available IR Range	40~50 m Smart IR SMD Technology 30 m Warm Light Technology Smart Light Technology
D/N Filter	IR cut filter with auto switch
Min illumination	Color: 0.001 lux(AGC on) -B/W: 0.0 Lux(IR on)(Warm Light On)
Night Vision	Dual Light Technology
Lens	
Lens Type	Fixed
Focal Length	3.6 mm @F1.6, (2.8 mm Optional)
Angle of View	H-FOV: 89°-(108°), V-FOV: 46°-(58°), D-FOV: 106°-(128°)
DORI Distance	
DORI	Detect:65m-(46m) Observe:26m-(18m) Recognize:13m -(9.5m) Identify: 6.5m-(4.5m)
Picture Adjust	
Picture Function	120dB WDR/DWDR, 2D/3D DNR, BLC, HLC, ROI, Defog
Shutter Speed	Manual (1/3 ~ 1/100,000), Auto
Image Parameter Control	Off, On, Timing (Adjust 0 ~ 255)
D/N Control	Timing, Auto, Color on, Color off
S/N	> 56dB
Image Parameter	Saturation, Brightness, Contrast, Sharpness, Hue, Image Style, Anti Flicker
Video / Audio	
Video Compression	H.264+(Ultra H.264), H.265+ (Ultra H.265), MJPEG
Audio Compression	G.711A, G.711U, ACC, PCM, G.726
Frame Rate(60Hz)	30fps@ 6MP(3200*1800), 30fps@4MP, 90fps@ 2MP
Transmission Stream	Triple Stream (Video Bit Rate:11 Kbps~16 Mbps)
Network	
Protocols	TCP/IP(v4, v6), ICMP, HTTP, HTTPS, FTP, DHCP, DNS, DDNS, RTP, RTSP, RTCP, NTP, IGMP, UPnP, SMTP, UPnP-TM, P2P, Bonjour, SNMP (v1, v2, v3), UDP, NAT, Multicast, RTMP
Compatibility	Onvif Ver2.6, Profile S, G, T, CGI, SDK, API

Streaming Method	Unicast, Multicast
Web Viewer	IE, Edge, Firefox, Chrome
Smart Device	IOS, Android Phone & Tablet
Function	
Recording	FTP, NVR, CMS, VMS, NAS, SD Card, ANR
Record Type	Manual, Motion Detection, Smart Detection, Schedule
Alarm Triggers	All Intelligent Function
Event Action	Email, PTZ, Snapshot, Recording, Buzzer, Pop up, Show Message, Smart Light
Event	Smart Motion Detection, Video Shelter
Intelligent Function	13 Smart Function Line Crossing, Area Intrusion, Region Entrance, Region Exiting, Fast Moving, Loitering Detection, Blurred Detection, Scene Change Detection, Audio exception Detection, Face Detection, Smart People Counting, Crowd Density Monitoring, Heat Map
Interface	
Network	1 RJ45 (10M / 100M) Ethernet Port
External Audio	Audio Out, Audio In
Internal Audio	Internal Mic
Alarm	Alarm In, Alarm Out
CVBS	N/A
Power	PoE LAN, DC In
Reset Button	Yes (Optional)
Memory Slot	Yes - Micro SD/SDHC/SDXC Slot (256 Gb Max) (ANR Support)
General	
Protection Rating	IP67, IK10, 6KV Surge Protection
Power Supply	DC12V ± 10%
PoE Supply	IEEE802.3af - Max 10 Watt
Web Language	English, Persian
Dimension	220*76 mm
Weight	980 g
Operation Humidity	Humidity 95% or less (non-condensing)
Operation Temp	-30°C ~ +60°C
Guarantee	
Product Guarantee	5 Years Gold Guarantee
MTBF	100K hrs min. MIL-HDBK-217F (25°)
Certificates	EN, CN, FCC, CFR

KI-B55ST60A-i70TSMU



YEARS GOLD GUARANTEE



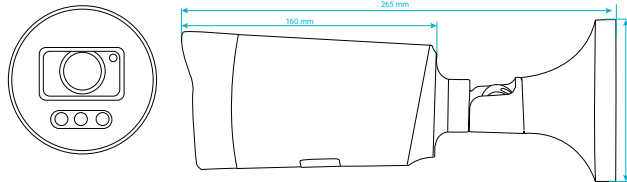
- پنج سال گارانتی طلایی بدون قید و شرط کی دی تی
- شش سال ضمانت پایداری کیفیت تصویر

قابلیت های هوشمند

- عبور از خط
- فنس مجازی
- ورود به منطقه
- خروج از منطقه
- تشخیص چهره
- تشخیص حرکت سریع افراد
- تشخیص تغییر زاویه دوربین
- تشخیص پرسه زنی افراد
- تشخیص صدای غیر عادی
- تشخیص عدم فوکوس لنز

سایر برتری ها

- پشتیبانی از میکرو SD با ظرفیت 512GB
- بدنه ضد آب و گرد و غبار با درجه IP67, IK10
- سرور انتقال تصویر در ایران
- پشتیبانی از H.264+ / H.265+
- پشتیبانی از ONVIF ورژن 2.6
- قابلیت دید در شب هوشمند
- قابلیت WDR, BLC, HLC, Defog و ROI تا ۸ ناحیه
- پشتیبانی از ضبط اضطراری ANR
- دارای قابلیت پردازش هوشمند تصویر (AI ISP)
- پشتیبانی از تکنولوژی تثبیت تصویر EIS
- پشتیبانی از قابلیت 140db, Wide Dynamic Range
- قابلیت ثبت دقیق پلاک وسایل نقلیه در سرعت بالا و شرایط دشوار (شب، باران، مه)
- امکان سفارش با نرم افزار امن و محدود شده جهت استفاده در مراکز با حساسیت بالا به همراه گواهینامه.



Camera	
Image Sensor	6MP (Sony-Japan) Progressive scan Cmos Sensor (1/2.8")
CPU	Dual-Core ARM Cortex (AI ISP)
Resolution	3200*1800 (6MP)
Available IR Range	70~80 m Smart IR SMD Technology 50 m Warm Light Technology Smart Light Technology
D/N Filter	IR cut filter with auto switch
Min illumination	Color: 0.0001 lux(AGC on) - B/W: 0.0 Lux(IR on) (Warm Light On)
Night Vision	Dual Light Technology
Lens	
Lens Type	Motorized Auto Focus
Focal Length	2.7~13.5 mm @F1.6
Angle of View	H-FOV: 112°~36°, V-FOV: 58°~20°, D-FOV: 120°~39°
DORI Distance	
DORI	Detect:43~196m Observe: 17~78m Recognize: 8.6~39m Identify: 4.3~19m
Picture Adjust	
Picture Function	140dB WDR/DWDR, LPC, 2D/3D DNR, BLC, HLC, ROI, Defog
Image Stabilization	Yes (EIS)
Shutter Speed	Manual (1/3 ~ 1/100,000), Auto, Schedule, Custom
Image Parameter Control	Off, On, Timing (Adjust 0 ~ 255)
D/N Control	Timing, Auto, Color on, Color off, Sensivity, Filter Time
S/N	> 56dB
Image Parameter	Saturation, Brightness, Contrast, Sharpness, Hue, Image Style, Anti Flicker
Video / Audio	
Video Compression	H.264+(Ultra H.264), H.265+ (Ultra H.265), MJPEG
Audio Compression	G.711A, G.711U, ACC, PCM, G.726
Frame Rate(60Hz)	30fps@ 6MP(3200*1800), 30fps@ 5MP, 30fps@ 4MP, 90fps@ 2MP
Transmission Stream	Triple Stream (Video Bit Rate:11 Kbps~16 Mbps)
Network	
Protocols	TCP/IP(v4), ICMP, HTTP, HTTPS, FTP, DHCP, DNS, DDNS, RTP, RTSP, RTCP, NTP, IGMP, UPnP, SMTP, UPnP-TM, P2P, , SNMP (v1, v2, v3), UDP, NAT, Multicast, RTMP
Compatibility	Onvif Ver2.6, Profile S, G, T, CGI, SDK, API

Streaming Method	Unicast, Multicast
Web Viewer	IE, Edge, Firefox, Chrome
Function	
Recording	FTP, NVR, CMS, VMS, NAS, SD Card, ANR
Record Type	Manual, Motion Detection, Smart Detection, Schedule
Alarm Triggers	All Intelligent Function
Event Action	Email, PTZ, Snapshot, Recording, Buzzer, Pop up, Show Message, Smart Light
Event	Smart Motion Detection, Video Shelter
Intelligent Function	10 Smart Function Line Crossing, Area Intrusion, Region Entrance, Region Exiting, Fast Moving, Loitering Detection, Blurred Detection, Scene Change Detection, Audio exception Detection, Face Detection
Interface	
Network	1 RJ45 (10M / 100M) Ethernet Port
External Audio	Audio Out, Audio in
Internal Audio	Internal Mic
Alarm	Alarm In, Alarm Out
CVBS	N/A
Power	PoE LAN, DC In
Reset Button	Yes (Optional)
Memory Slot	Yes - Micro SD/SDHC/SDXC Slot (512 Gb Max) (ANR Support)
General	
Protection Rating	IP67, IK10, 6KV Surge Protection
Power Supply	DC12V ± 10%
PoE Supply	IEEE802.3af - Max 13 Watt
Web Language	English, Persian
Dimension	278*105 mm
Weight	1.4 Kg
Operation Humidity	Humidity 95% or less (non-condensing)
Operation Temp	-30°C ~ +60°C
Guarantee	
Product Guarantee	5 Years Gold Guarantee
MTBF	100K hrs min- MIL-HDBK-217F (25°)
Certificates	EN, CN, FCC, CFR

KI-B85ST60A-i100TSMR



YEARS GOLD GUARANTEE



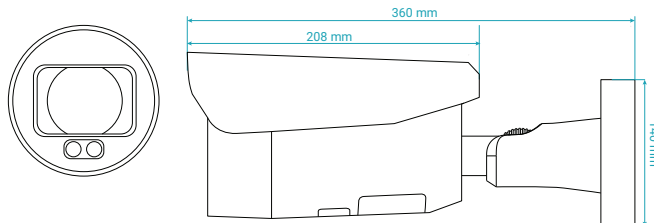
- پنج سال گارانتی طلایی بدون قید و شرط کی تی
- شش سال ضمانت پایداری کیفیت تصویر

قابلیت های هوشمند

- عبور از خط
- فنس مجازی
- ورود به منطقه
- خروج از منطقه
- تردد شمار افراد
- تشخیص چهره
- نقشه گرمایی
- تشخیص حرکت سریع افراد
- تشخیص تغییر زاویه دوربین
- تشخیص صدای غیر عادی
- تشخیص عدم فوکوس لنز
- تشخیص پرسه زنی افراد
- تشخیص تراکم جمعیت هوشمند

سایر برتری ها

- پشتیبانی از میکرو SD با ظرفیت 256GB
- بدنه ضد آب و گرد و غبار با درجه IP67, IK10
- سرور انتقال تصویر در ایران
- پشتیبانی از H.264+ / H.265+
- پشتیبانی از ONVIF ورژن 2.6
- قابلیت دید در شب هوشمند
- قابلیت WDR, BLC, HLC, Defog و ROI تا 8 ناحیه
- پشتیبانی از ضبط اضطراری ANR
- پشتیبانی از تکنولوژی تثبیت تصویر EIS
- پشتیبانی از تکنولوژی هوشمند نقشه گرمایی
- قابلیت ثبت دقیق پلاک وسایل نقلیه در سرعت بالا و شرایط دشوار (شب، باران، مه)
- امکان سفارش با نرم افزار امن و محدود شده جهت استفاده در مراکز با حساسیت بالا به همراه گواهینامه.



Camera	
Image Sensor	6MP (Sony-Japan) Progressive scan Cmos Sensor (1/2.8")
CPU	Dual-Core ARM Cortex
Resolution	3200*1800 (6MP)
Available IR Range	100~110 m Smart IR SMD Technology
D/N Filter	IR cut Filter with Auto Switch
Min illumination	Color: 0.001 lux(AGC on) - B/W: 0.0 Lux(IR on)
Night Vision	Color /IR
Red/Blue Light Warning	Flash: 5 s~30 s; frequency: high/medium/low
Lens	
Lens Type	Motorized Auto Focus
Focal Length	5~50 mm @F1.6
Angle of View	H-FOV: 48.3°~9.1°, V-FOV: 27.1°~5.1°, D-FOV: 54°~10.5°
DORI Distance	
DORI	Detect: 142~804m Observe: 57~321m Recognize: 28~160m Identify: 14~80m
Picture Adjust	
Picture Function	120dB WDR/DWDR, LPC, 2D/3D DNR, BLC, HLC, ROI, Defog
Image Stabilization	Yes (EIS)
Shutter Speed	Manual (1/3 ~ 1/100,000), Auto, Schedule, Custom
Image Parameter Control	Off, On, Timing (Adjust 0 ~ 255)
D/N Control	Timing, Auto, Color on, Color off, Sensivity, Filter Time
S/N	> 58dB
Image Parameter	Saturation, Brightness, Contrast, Sharpness, Hue, Image Style, Anti Flicker
Video / Audio	
Video Compression	H.264+(Ultra H.264), H.265+ (Ultra H.265), MJPEG
Audio Compression	G.711A, G.711U, ACC, PCM, G.726
Frame Rate(60Hz)	30fps@ 6MP(3200*1800), 30fps@ 4MP, 90fps@ 2MP
Transmission Stream	Triple Stream (Video Bit Rate: 11 Kbps~16 Mbps)
Network	
Protocols	TCP/IP(v4, v6), ICMP, HTTP, HTTPS, FTP, DHCP, DNS, DDNS, RTP, RTSP, RTCP, NTP, IGMP, UPnP, SMTP, UPnP-TM, P2P, Bonjour, SNMP (v1, v2, v3), UDP, NAT, Multicast, RTMP
Compatibility	Onvif Ver2.6, Profile S, G, T, CGI, SDK, API

Streaming Method	Unicast, Multicast
Web Viewer	IE, Edge, Firefox, Chrome
Smart Device	IOS, Android Phone & Tablet
Function	
Recording	FTP, NVR, CMS, VMS, NAS, SD Card, ANR
Record Type	Manual, Motion Detection, Smart Detection, Schedule
Alarm Triggers	All Intelligent Function
Event Action	Email, PTZ, Snapshot, Recording, Buzzer, Pop up, Show Message
Event	Smart Motion Detection, Video Shelter
Intelligent Function	13 Smart Function Line Crossing, Area Intrusion, Region Entrance, Region Exiting, Fast Moving, Loitering Detection, Blurred Detection, Scene Change Detection, Audio exception Detection, Face Detection, Smart People Counting, Crowd Density Monitoring, Heat Map
Interface	
Network	1 RJ45 (10M / 100M) Ethernet Port
External Audio	Audio Out, Audio in
Internal Audio	Internal Mic
Alarm	Alarm In, Alarm Out
CVBS	N/A
Power	PoE LAN, DC In
Reset Button	Yes (Optional)
Memory Slot	Yes - Micro SD/SDHC/SDXC Slot (256 Gb Max) (ANR Support)
General	
Protection Rating	IP67, IK10, 6KV Surge Protection
Back Box	Yes
Power Supply	DC12V ± 10%
PoE Supply	IEEE802.3af - Max 15 Watt
Web Language	English, Persian
Dimension	360*140 mm
Weight	2.9 Kg
Operation Humidity	Humidity 95% or less (non-condensing)
Operation Temp	-30°C ~ +60°C
Guarantee	
Product Guarantee	5 Years Gold Guarantee
MTBF	100K hrs min. MIL-HDBK-217F (25°)
Certificates	EN, CN, FCC, CFR

KI-B35ST80F-i40TSMU



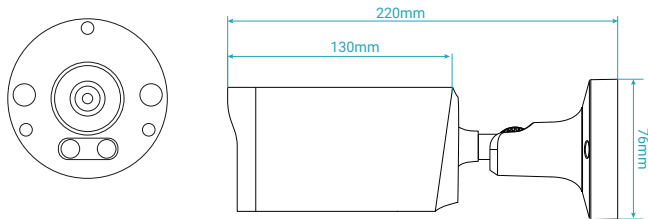
- پنج سال گارانتی طلایی بدون قید و شرط کی دی تی
- شش سال ضمانت پایداری کیفیت تصویر

قابلیت های هوشمند

- عبور از خط
- فنس مجازی
- ورود به منطقه
- خروج از منطقه
- تشخیص چهره
- تردد شمار هوشمند
- نقشه گرمایی
- تشخیص حرکت سریع افراد
- تشخیص تغییر زاویه دوربین
- تشخیص پرسه زنی افراد
- تشخیص تراکم جمعیت هوشمند
- تشخیص صدای غیر عادی
- تشخیص عدم فوکوس لنز

سایر برتری ها

- پشتیبانی از میکرو SD با ظرفیت 256GB
- بدنه ضد آب و گرد و غبار با درجه IP67, IK10
- سرور انتقال تصویر در ایران
- پشتیبانی از H.264+ / H.265+
- پشتیبانی از ONVIF ورژن 2.6
- قابلیت دید در شب هوشمند
- قابلیت WDR, BLC, HLC, Defog و ROI تا 8 ناحیه
- پشتیبانی از ضبط اضطراری ANR
- پشتیبانی از تکنولوژی تثبیت تصویر EIS
- پشتیبانی از تکنولوژی هوشمند نقشه گرمایی
- امکان سفارش با نرم افزار امن و محدود شده جهت استفاده در مراکز با حساسیت بالا به همراه گواهینامه.



Camera	
Image Sensor	8MP (Sony-Japan) Progressive scan Cmos Sensor (1/2.8")
CPU	Dual-Core ARM Cortex
Resolution	3840*2160 (8MP)
Available IR Range	40~50 m Smart IR SMD Technology 30 m Warm Light Technology Smart Light Technology
D/N Filter	IR cut filter with auto switch
Min illumination	Color: 0.001 lux(AGC on)-B/W: 0.0 Lux(IR on)(Warm Light On)
Night Vision	Dual Light Technology
Lens	
Lens Type	Fixed
Focal Length	3.6 mm @F1.6, (2.8 mm Optional)
Angle of View	H-FOV: 89°-(108°), V-FOV: 46°-(58°), D-FOV: 106°-(128°)
DORI Distance	
DORI	Detect:78m-(55m) Observe:31m-(22m) Recognize:15m -(11m) Identify: 7.8m-(5.5m)
Picture Adjust	
Picture Function	120dB WDR/DWDR, 2D/3D DNR, BLC, HLC, ROI, Defog
Shutter Speed	Manual (1/3 ~ 1/100,000), Auto
Image Parameter Control	Off, On, Timing (Adjust 0 ~ 255)
D/N Control	Timing, Auto, Color on, Color off
S/N	> 56dB
Image Parameter	Saturation, Brightness, Contrast, Sharpness, Hue, Image Style, Anti Flicker
Video / Audio	
Video Compression	H.264+(Ultra H.264), H.265+ (Ultra H.265), MJPEG
Audio Compression	G.711A, G.711U, ACC, PCM, G.726
Frame Rate(60Hz)	30fps@ 8MP(3840*2160), 30fps@ 6MP, 30fps@ 4MP, 90fps@ 2MP
Transmission Stream	Triple Stream (Video Bit Rate:11 Kbps~16 Mbps)
Network	
Protocols	TCP/IP(v4, v6), ICMP, HTTP, HTTPS, FTP, DHCP, DNS, DDNS, RTP, RTSP, RTCP, NTP, IGMP, UPnP, SMTP, UPnP-TM, P2P, Bonjour, SNMP (v1, v2, v3), UDP, NAT, Multicast, RTMP

Compatibility	Onvif Ver2.6, Profile S, G, T, CGI, SDK, API
Function	
Recording	FTP, NVR, CMS, VMS, NAS, SD Card, ANR
Record Type	Manual, Motion Detection, Smart Detection, Schedule
Alarm Triggers	All Intelligent Function
Event Action	Email, PTZ, Snapshot, Recording, Buzzer, Pop up, Show Message, Smart Light
Event	Smart Motion Detection, Video Shelter
Intelligent Function	13 Smart Function Line Crossing, Area Intrusion, Region Entrance, Region Exiting, Fast Moving, Loitering Detection, Blurred Detection, Scene Change Detection, Audio exception Detection, Face Detection, Smart People Counting, Crowd Density Monitoring, Heat Map
Interface	
Network	1 RJ45 (10M / 100M) Ethernet Port
External Audio	Audio Out, Audio in
Internal Audio	Internal Mic
Alarm	Alarm In, Alarm Out
CVBS	N/A
Power	PoE LAN, DC In
Reset Button	Yes (Optional)
Memory Slot	Yes - Micro SD/SDHC/SDXC Slot (256 Gb Max) (ANR Support)
General	
Protection Rating	IP67, IK10, 6KV Surge Protection
Power Supply	DC12V ± 10%
PoE Supply	IEEE802.3af - Max 10 Watt
Web Language	English, Persian
Dimension	220*76 mm
Weight	980 g
Operation Humidity	Humidity 95% or less (non-condensing)
Operation Temp	-30°C ~ +60°C
Guarantee	
Product Guarantee	5 Years Gold Guarantee
MTBF	100K hrs min. MIL-HDBK-217F (25°)
Certificates	EN, CN, FCC, CFR

KI-B55ST80A-i70TSMU



YEARS GOLD GUARANTEE



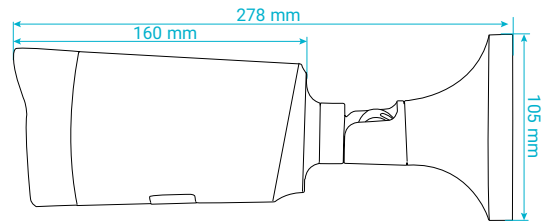
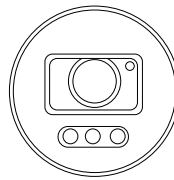
- پنج سال گارانتی طلایی بدون قید و شرط کی دی تی
- شش سال ضمانت پایداری کیفیت تصویر

قابلیت های هوشمند

- عبور از خط
- فنس مجازی
- ورود به منطقه
- خروج از منطقه
- تشخیص چهره
- تشخیص حرکت سریع افراد
- تشخیص تغییر زاویه دوربین
- تشخیص صدای غیر عادی
- تشخیص عدم فوکوس لنز
- تشخیص پرسه زنی افراد

سایر برتری ها

- پشتیبانی از میکرو SD با ظرفیت 512GB
- بدنه ضد آب و گرد و غبار با درجه IP67, IK10
- سرور انتقال تصویر در ایران
- پشتیبانی از H.264+ / H.265+
- پشتیبانی از ONVIF ورژن 2.6
- قابلیت دید در شب هوشمند
- قابلیت WDR, BLC, HLC, Defog و ROI تا 8 ناحیه
- پشتیبانی از ضبط اضطراری ANR
- دارای قابلیت پردازش هوشمند تصویر (AI ISP)
- پشتیبانی از قابلیت 140db, Wide Dynamic Range
- قابلیت ثبت دقیق پلاک وسایل نقلیه در سرعت بالا و شرایط دشوار (شب، باران، مه)
- امکان سفارش با نرم افزار امن و محدود شده جهت استفاده در مراکز با حساسیت بالا به همراه گواهینامه.



Camera	
Image Sensor	8MP (Sony-Japan) Progressive scan Cmos Sensor (1/2.8")
CPU	Dual-Core ARM Cortex (AI ISP)
Resolution	3840*2160 (8MP)
Available IR Range	70~80 m Smart IR SMD Technology 50 m Warm Light Technology Smart Light Technology
D/N Filter	IR cut filter with auto switch
Min illumination	Color: 0.0001 lux(AGC on) - B/W: 0.0 Lux(IR on) ( Warm Light on)
Night Vision	Dual Light Technology
Lens	
Lens Type	Motorized Auto Focus
Focal Length	2.7~13.5 mm @F1.6
Angle of View	H-FOV: 112°~36°, V-FOV: 58°~20°, D-FOV: 129°~39°
DORI Distance	
DORI	Detect: 51~236m Observe: 20~94m Recognize: 10~47m Identify: 5.1~23m
Picture Adjust	
Picture Function	140dB WDR/DWDR, LPC, 2D/3D DNR, BLC, HLC, ROI, Defog
Image Stabilization	Yes (EIS)
Shutter Speed	Manual (1/3 ~ 1/100,000), Auto, Schedule, Custom
Image Parameter Control	Off, On, Timing (Adjust 0 ~ 255)
D/N Control	Timing, Auto, Color on, Color off, Sensivity, Filter Time
S/N	> 56dB
Image Parameter	Saturation, Brightness, Contrast, Sharpness, Hue, Image Style, Anti Flicker
Video / Audio	
Video Compression	H.264+(Ultra H.264), H.265+ (Ultra H.265), MJPEG
Audio Compression	G.711A, G.711U, ACC, PCM, G.726
Frame Rate(60Hz)	30fps@ 8MP(3840*2160), 30fps@ 6MP, 30fps@ 4MP, 90fps@ 2MP
Transmission Stream	Triple Stream (Video Bit Rate:11 Kbps~16 Mbps)
Network	
Protocols	TCP/IP(v4, v6), ICMP, HTTP, HTTPS, FTP, DHCP, DNS, DDNS, RTP, RTSP, RTCP, NTP, IGMP, UPnP, SMTP, UPnP-TM, P2P, Bonjour, SNMP (v1, v2, v3), UDP, NAT, Multicast, RTMP
Compatibility	Onvif Ver2.6, Profile S, G, T, CGI, SDK, API

Streaming Method	Unicast, Multicast
Web Viewer	IE, Edge, Firefox, Chrome
Smart Device	IOS, Android Phone & Tablet
Function	
Recording	FTP, NVR, CMS, VMS, NAS, SD Card, ANR
Record Type	Manual, Motion Detection, Smart Detection, Schedule
Alarm Triggers	All Intelligent Function
Event Action	Email, PTZ, Snapshot, Recording, Buzzer, Pop up, Show Message, Smart Light
Event	Smart Motion Detection, Video Shelter
Intelligent Function	10 Smart Function Line Crossing, Area Intrusion, Region Entrance, Region Exiting, Fast Moving, Loitering Detection, Blurred Detection, Scene Change Detection, Face Detection, Audio Exception Detection
Interface	
Network	1 RJ45 (10M / 100M) Ethernet Port
External Audio	Audio Out, Audio in
Internal Audio	Internal Mic
Alarm	Alarm In, Alarm Out
CVBS	N/A
Power	PoE LAN, DC In
Reset Button	Yes (Optional)
Memory Slot	Yes - Micro SD/SDHC/SDXC Slot (512 Gb Max) (ANR Support)
General	
Protection Rating	IP67, IK10, 6KV Surge Protection
Power Supply	DC12V ± 10%
PoE Supply	IEEE802.3af - Max 13 Watt
Web Language	English, Persian
Dimension	278*105 mm
Weight	1.4 Kg
Operation Humidity	Humidity 95% or less (non-condensing)
Operation Temp	-30°C ~ +60°C
Guarantee	
Product Guarantee	5 Years Gold Guarantee
MTBF	100K hrs min. MIL-HDBK-217F (25°)
Certificates	EN, CN, FCC, CFR

بدون اطلاع قبلی حق تغییر در شکل ظاهری و ارتقا مشخصات فنی محفوظ می باشد.

KI-B55ST80A-i70TSM PUR



YEARS GOLD GUARANTEE



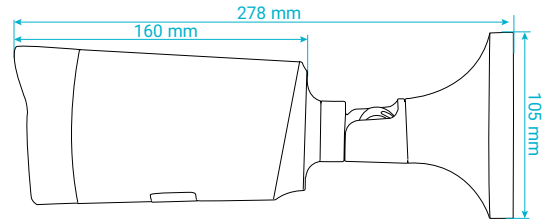
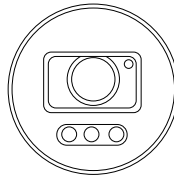
- پنج سال گارانتی طلایی بدون قید و شرط کی دی تی
- شش سال ضمانت پایداری کیفیت تصویر

قابلیت های هوشمند

- عبور از خط
- فنس مجازی
- ورود به منطقه
- خروج از منطقه
- تشخیص چهره
- تشخیص پرسه زنی افراد
- تردد شمار هوشمند
- تشخیص صدای غیر عادی
- تشخیص عدم فوکوس لنز
- نظارت بر تراکم جمعیت
- تشخیص تراکم جمعیت هوشمند
- نقشه گرمایی
- تشخیص تغییر زاویه دوربین

سایر برتری ها

- پشتیبانی از میکرو SD با ظرفیت 256GB
- بدنه ضد آب و گرد و غبار با درجه IP67
- سرور انتقال تصویر در ایران
- پشتیبانی از H.264+ / H.265+
- پشتیبانی از ONVIF ورژن 2.6
- قابلیت دید در شب هوشمند
- قابلیت WDR, BLC, HLC, Defog و ROI تا ۸ ناحیه
- پشتیبانی از ضبط اضطراری ANR
- امکان سفارش با نرم افزار امن و محدود شده جهت استفاده در مراکز با حساسیت بالا به همراه گواهینامه.



Camera	
Image Sensor	8MP (Sony-Japan) Progressive scan Cmos Sensor (1/2.8")
CPU	Dual-Core ARM Cortex
Resolution	3840*2160 (8MP)
Available IR Range	70~80 m Smart IR SMD Technology 50 m Warm Light Technology Smart Light Technology
D/N Filter	IR cut filter with auto switch
Min illumination	Color: 0.006 lux(AGC on) -B/W: 0.0 Lux(IR on)(Warm Light On)
Night Vision	Dual Light Technology
Lens	
Lens Type	Motorized Auto Focus
Focal Length	2.7~13.5 mm @F1.6
Angle of View	H-FOV: 108°~34°, V-FOV: 57°~19°, D-FOV: 128°~38°
DORI Distance	
DORI	Detect: 55~251m Observe: 22~100m Recognize: 11~50m Identify: 5.6~25m
Active Deterrence	
Red/Blue Light Warning	Flash: 5 s~30 s; frequency: high/medium/low
Sound Warning	Audio 1/2/3; Volume: high/medium/low; duration: 5 s~30 s; 106 dB
Picture Adjust	
Picture Function	120dB WDR/DWDR, 2D/3D DNR, BLC, HLC, ROI, Defog, Rotate
Image Stabilization	Yes (EIS)
Shutter Speed	Manual (1/3 ~ 1/100.000), Auto
Image Parameter Control	Off, On, Timing (Adjust 0 ~ 255)
D/N Control	Timing, Auto, Color on, Color off
S/N	> 56dB
Image Parameter	Saturation, Brightness, Contrast, Sharpness, Hue, Image Style, Anti Flicker
Video / Audio	
Video Compression	H.264+(Ultra H.264), H.265+ (Ultra H.265), MJPEG
Audio Compression	G.711A, G.711U, ACC, PCM, G.726
Frame Rate(60Hz)	30fps@ 8MP(3840*2160), 30fps@ 6MP, 30fps@ 4MP, 90fps@ 2MP
Transmission Stream	Triple Stream (Video Bit Rate:11 Kbps~16 Mbps)
Network	
Protocols	TCP/IP(v4, v6), ICMP, HTTP, HTTPS, FTP, DHCP, DNS, DDNS, RTP, RTSP, RTCP, NTP, IGMP, UPnP, SMTP, UPnP-TM, P2P, Bonjour, SNMP (v1, v2, v3), UDP, NAT, Multicast, RTMP

Compatibility	Onvif Ver2-6, Profile S, G, T, CGI, SDK, API
Streaming Method	Unicast, Multicast
Web Viewer	IE, Edge, Firefox, Chrome
Smart Device	IOS, Android Phone & Tablet
Function	
Recording	FTP, NVR, CMS, VMS, SD Card, ANR
Record Type	Manual, Motion Detection, Smart Detection, Schedule
Alarm Triggers	All Intelligent Function
Event Action	Email, PTZ, Snapshot, Recording, Buzzer, Pop up, Show Message, Smart Light
Event	Smart Motion Detection, Video Shelter
Intelligent Function	13 Smart Function Line Crossing, Area Intrusion, Region Entrance, Region Exiting, Fast Moving, Loitering Detection, Blurred Detection, Scene Change Detection, Audio exception Detection, Face Detection, Detection, Parking Detection, Crowd Density Monitoring
Interface	
Network	1 RJ45 (10M / 100M) Ethernet Port
External Audio	Audio Out, Audio In
Internal Audio	Internal Mic, Internal Speaker
Alarm	Alarm In, Alarm Out
CVBS	N/A
Power	PoE LAN, DC In
Reset Button	Yes (Optional)
Memory Slot	Yes - Micro SD/SDHC/SDXC Slot (256 Gb Max) (ANR Support)
General	
Protection Rating	IP67, IK10, 6KV Surge Protection
Power Supply	DC12V ± 10%
POE Supply	IEEE802.3af - Max 16 Watt
Web Language	English, Persian
Dimension	278*105 mm
Weight	1-3 Kg
Operation Humidity	Humidity 95% or less (non-condensing)
Operation Temp	-30°C ~ +60°C
Guarantee	
Product Guarantee	5 Years Gold Guarantee
MTBF	100K hrs min. MIL-HDBK-217F (25°)
Certificates	EN, CN, FCC, CFR

KI-B85ST80A-i100TSMR



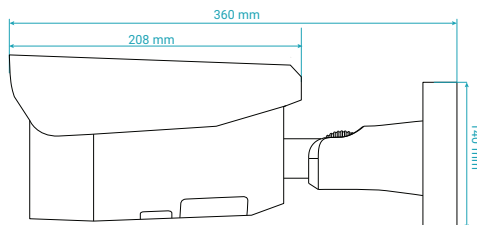
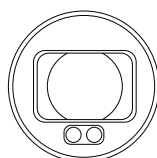
- پنج سال گارانتی طلایی بدون قید و شرط کی تی
- شش سال ضمانت پایداری کیفیت تصویر

قابلیت های هوشمند

- عبور از خط
- فنس مجازی
- ورود به منطقه
- خروج از منطقه
- تشخیص چهره
- گم شدن اشیاء
- افزافه شدن اشیاء
- تردد شمار هوشمند
- تشخیص حرکت سریع افراد
- تشخیص تغییر زاویه دوربین
- تشخیص صدای غیر عادی
- تشخیص عدم فوکوس لنز
- تشخیص پرسه زنی افراد
- تشخیص تراکم جمعیت هوشمند
- تشخیص پارک غیر مجاز خودرو

سایر برتری ها

- پشتیبانی از میکرو SD با ظرفیت 256GB
  - بدنه ضد آب و گرد و غبار با درجه IP67, IK10
  - سرور انتقال تصویر در ایران
  - پشتیبانی از H.264+ / H.265+
  - پشتیبانی از ONVIF ورژن 2.6
  - قابلیت دید در شب هوشمند
  - قابلیت WDR, BLC, HLC, Defog و ROI تا 8 ناحیه
  - پشتیبانی از ضبط اضطراری ANR
  - پشتیبانی از تکنولوژی تثبیت تصویر EIS
- امکان سفارش با نرم افزار امن و محدود شده جهت استفاده در مراکز با حساسیت بالا به همراه گواهینامه.



Camera	
Image Sensor	8MP Super Starlight (Sony-Japan) Progressive scan Cmos Sensor (1/1.8")
CPU	Dual-Core ARM Cortex
Resolution	3840*2160 (8MP)
Available IR Range	100~110 m Smart IR SMD(8 <sup>CS</sup> ) Technology
D/N Filter	IR cut filter with auto switch
Min illumination	Color: 0.0008 lux(AGC on) - B/W: 0.0 Lux(IR on)
Night Vision	Super Starlight Technology
Red/Blue Light Warning	Flash: 5 s~30 s; frequency: high/medium/low
Lens	
Lens Type	Motorized Auto Focus
Focal Length	8~32 mm @F1.6
Iris Type	DC Iris
Angle of View	H-FOV: 42.5°~15.1°, V-FOV: 23.6°~8.6°, D-FOV: 47.7°~17.4°
DORI Distance	
DORI	Detect:197~579m Observe: 79~231m Recognize: 39~115m Identify: 19~57m
Picture Adjust	
Picture Function	120dB WDR/DWDR, 2D/3D DNR, BLC, HLC, ROI, Defog
Image Stabilization	Yes (EIS)
Shutter Speed	Manual (1/3 ~ 1/100,000), Auto
Image Parameter Control	Off, On, Timing (Adjust 0 ~ 255)
D/N Control	Timing, Auto, Color on, Color off
S/N	> 58dB
Image Parameter	Saturation, Brightness, Contrast, Sharpness, Hue, Image Style, Anti Flicker
Video / Audio	
Video Compression	H.264+(Ultra H.264), H.265+ (Ultra H.265) MJPEG
Audio Compression	G.711A, G.711U, ACC, PCM, G.726
(60Hz)Frame Rate	30fps@ 8MP(3840*2160), 30fps@ 6MP, 30fps@ 4MP, 60fps@ 2MP
Transmission Stream	Triple Stream (Video Bit Rate:11 Kbps~16 Mbps)
Network	
Protocols	TCP/IP(v4, v6), ICMP, HTTP, HTTPS, FTP, DHCP, DNS, DDNS, RTP, RTSP, RTCP, NTP, IGMP, UPnP, SMTP, UPnP-TM, P2P, Bonjour, SNMP (v1, v2, v3), UDP, NAT, Multicast, RTMP, 802.1X
Compatibility	Onvif Ver2.6, Profile S, G, T, CGI, SDK, API

Streaming Method	Unicast, Multicast
Web Viewer	IE, Edge, Firefox, Chrome
Smart Device	IOS, Android Phone & Tablet
Function	
Recording	FTP, NVR, CMS, VMS, NAS, SD Card, ANR
Record Type	Manual, Motion Detection, Smart Detection, Schedule
Alarm Triggers	All Intelligent Function
Event Action	Email, PTZ, Snapshot, Recording, Buzzer, Pop up, Show Message- Smart Light
Event	Smart Motion Detection, Video Shelter
Intelligent Function	15 Smart Function Line Crossing, Area Intrusion, Region Entrance, Region Exiting, Fast Moving, Loitering Detection, Blurred Detection, Scene Change Detection, Audio exception Detection, Face Detection, Smart People Counting, Crowd Density Monitoring, Missing Object, Unattended Object, Parking detection
Interface	
Network	1 RJ45 (10M / 100M) Ethernet Port
External Audio	Audio Out, Audio in
Internal Audio	Internal Mic
Alarm	Alarm In, Alarm Out
CVBS	N/A
Power	PoE LAN, DC In
Reset Button	Yes (Optional)
Memory Slot	Yes - Micro SD/SDHC/SDXC Slot (256 Gb Max) (ANR Support)
General	
Protection Rating	IP67, IK10, 6KV Surge Protection
Back Box	Yes
Power Supply	DC12V ± 10%
PoE Supply	IEEE802.3af - Max 15 Watt
Web Language	English, Persian
Dimension	360*140 mm
Weight	2.9 Kg
Operation Humidity	Humidity 95% or less (non-condensing)
Operation Temp	-30°C ~ +60°C
Guarantee	
Product Guarantee	5 Years Gold Guarantee
MTBF	100K hrs min. MIL-HDBK-217F (25°)
Certificates	EN, CN, FCC, CFR

ES0B

KI-D15ST60F-i30TSMU



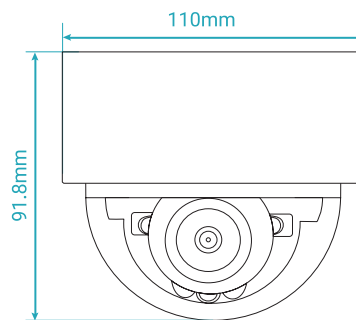
- پنج سال گارانتی طلایی بدون قید و شرط کی دی تی
- شش سال ضمانت پایداری کیفیت تصویر

قابلیت های هوشمند

- عبور از خط
- فنس مجازی
- ورود به منطقه
- خروج از منطقه
- تشخیص چهره
- تردد شمار هوشمند
- نقشه گرمایی
- تشخیص حرکت سریع افراد
- تشخیص تغییر زاویه دوربین
- تشخیص پرسه زنی افراد
- تشخیص صدای غیر عادی
- تشخیص عدم فوکوس لنز
- تشخیص تراکم جمعیت هوشمند

سایر برتری ها

- پشتیبانی از میکرو SD با ظرفیت 256GB
- بدنه ضد آب و گرد و غبار با درجه IP67, IK10
- سرور انتقال تصویر در ایران
- پشتیبانی از H.264+ / H.265+
- پشتیبانی از ONVIF ورژن 2.6
- قابلیت دید در شب هوشمند
- قابلیت WDR, BLC, HLC, Defog و ROI تا 8 ناحیه
- پشتیبانی از ضبط اضطراری ANR
- پشتیبانی از تکنولوژی تثبیت تصویر EIS
- پشتیبانی از تکنولوژی هوشمند نقشه گرمایی
- امکان سفارش با نرم افزار امن و محدود شده جهت استفاده در مراکز با حساسیت بالا به همراه گواهینامه.



Camera	
Image Sensor	6MP (Sony-Japan) Progressive scan Cmos Sensor (1/2.8")
CPU	Dual-Core ARM Cortex
Resolution	3200*1800 (6MP)
Available IR Range	30~40 m Smart IR SMD Technology 20 m Warm Light Technology Smart Light Technology
D/N Filter	IR cut filter with auto switch
Min illumination	Color: 0.001 lux(AGC on) -B/W: 0.0 Lux(IR on)(Warm Light On)
Night Vision	Dual Light Technology
Lens	
Lens Type	Fixed
Focal Length	3-6 mm @F1.6, (2-8 mm Optional)
Angle of View	H-FOV: 89°-(108°), V-FOV: 46°-(58°), D-FOV: 106°-(128°)
DORI Distance	
DORI	Detect:65m-(46m) Observe:26m-(18m) Recognize:13m - (9.3m) Identify: 6.5m-(4.6m)
Picture Adjust	
Picture Function	120dB WDR/DWDR, 2D/3D DNR, BLC, HLC, ROI, Defog
Image Stabilization	Yes (EIS)
Shutter Speed	Manual (1/3 ~ 1/100,000), Auto
Image Parameter Control	Off, On, Timing (Adjust 0 ~ 255)
D/N Control	Timing, Auto, Color on, Color off
S/N	> 56dB
Image Parameter	Saturation, Brightness, Contrast, Sharpness, Hue, Image Style, Anti Flicker
Video / Audio	
Video Compression	H.264+(Ultra H.264), H.265+ (Ultra H.265), MJPEG
Audio Compression	G.711A, G.711U, ACC, PCM, G.726
Frame Rate(60Hz)	30fps@ 6MP(3200*1800), 30fps@4MP, 90fps@2MP
Transmission Stream	Triple Stream (Video Bit Rate:11 Kbps~16 Mbps)
Network	
Protocols	TCP/IP(v4, v6), ICMP, HTTP, HTTPS, FTP, DHCP, DNS, DDNS, RTP, RTSP, RTCP, NTP, IGMP, UPnP, SMTP, UPnP-TM, P2P, Bonjour, SNMP (v1, v2, v3), UDP, NAT, Multicast, RTMP
Compatibility	Onvif Ver2.6, Profile S, G, T, CGI, SDK, API

Streaming Method	Unicast, Multicast
Web Viewer	IE, Edge, Firefox, Chrome
Smart Device	IOS, Android Phone & Tablet
Function	
Recording	FTP, NVR, CMS, VMS, NAS, SD Card, ANR
Record Type	Manual, Motion Detection, Smart Detection, Schedule
Alarm Triggers	All Intelligent Function
Event Action	Email, PTZ, Snapshot, Recording, Buzzer, Pop up, Show Message, Smart Light
Event	Smart Motion Detection, Video Shelter
Intelligent Function	13 Smart Function Line Crossing, Area Intrusion, Region Entrance, Region Exiting, Fast Moving, Loitering Detection, Blurred Detection, Scene Change Detection, Audio exception Detection, Face Detection, Smart People Counting, Crowd Density Monitoring, Heat Map
Interface	
Network	1 RJ45 (10M / 100M) Ethernet Port
External Audio	Audio Out, Audio in
Internal Audio	Internal Mic
Alarm	Alarm In, Alarm Out
CVBS	N/A
Power	PoE LAN, DC In
Reset Button	Yes (Optional)
Memory Slot	Yes - Micro SD/SDHC/SDXC Slot (256 Gb Max) (ANR Support)
General	
Protection Rating	IP67, IK10, 6KV Surge Protection
Power Supply	DC12V ± 10%
PoE Supply	IEEE802.3af - Max 8.5 Watt
Web Language	English, Persian
Dimension	110*91.8 mm
Weight	852g
Operation Humidity	Humidity 95% or less (non-condensing)
Operation Temp	-30°C ~ +60°C
Guarantee	
Product Guarantee	5 Years Gold Guarantee
MTBF	100K hrs min. MIL-HDBK-217F (25°)
Certificates	EN, CN, FCC, CFR

KI-D25ST60A-i50TSMU



YEARS GOLD GUARANTEE



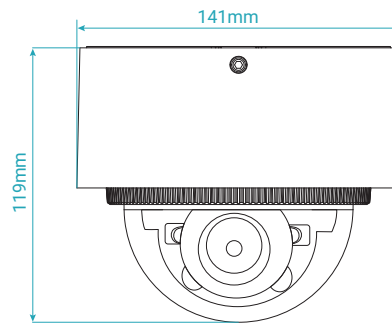
- پنج سال گارانتی طلایی بدون قید و شرط کی دی تی
- شش سال ضمانت پایداری کیفیت تصویر

قابلیت های هوشمند

- عبور از خط
- فنس مجازی
- ورود به منطقه
- خروج از منطقه
- تشخیص چهره
- تشخیص حرکت سریع افراد
- تشخیص تغییر زاویه دوربین
- تشخیص پرسه زنی افراد
- تشخیص صدای غیر عادی
- تشخیص عدم فوکوس لنز

سایر برتری ها

- پشتیبانی از میکرو SD با ظرفیت 512GB
- بدنه ضد آب و گرد و غبار با درجه IP67, IK10
- سرور انتقال تصویر در ایران
- پشتیبانی از H.264+ / H.265+
- پشتیبانی از ONVIF ورژن 2.6
- قابلیت دید در شب هوشمند
- قابلیت WDR, BLC, HLC, Defog و ROI تا 8 ناحیه
- پشتیبانی از ضبط اضطراری ANR
- دارای قابلیت پردازش هوشمند تصویر (AI ISP)
- پشتیبانی از تکنولوژی تثبیت تصویر EIS
- پشتیبانی از قابلیت 140db, Wide Dynamic Range
- امکان سفارش با نرم افزار امن و محدود شده جهت استفاده در مراکز با حساسیت بالا به همراه گواهینامه.



Camera	
Image Sensor	6MP (Sony-Japan) Progressive scan Cmos Sensor (1/2.8")
CPU	Dual-Core ARM Cortex (AI ISP)
Resolution	3200*1800 (6MP)
Available IR Range	50~60 m Smart IR SMD Technology 50 m Warm Light Technology Smart Light Technology
D/N Filter	IR cut filter with auto switch
Min illumination	Color: 0.0001 lux(AGC on) - B/W: 0.0 Lux(IR on) (Warm Light On)
Night Vision	Dual Light Technology
Lens	
Lens Type	Motorized Auto Focus
Focal Length	2.7~13.5 mm @F1.6
Angle of View	H-FOV: 108°~34°, V-FOV: 58°~19°, D-FOV: 130°~39°
DORI Distance	
DORI	Detect: 43~196m Observe: 17~78m Recognize: 8.6~39m Identify: 4.3~19m
Picture Adjust	
Picture Function	140dB WDR/DWDR, 2D/3D DNR, BLC, HLC, ROI, Defog
Image Stabilization	Yes (EIS)
Shutter Speed	Manual (1/3 ~ 1/100,000), Auto
Image Parameter Control	Off, On, Timing (Adjust 0 ~ 255)
D/N Control	Timing, Auto, Color on, Color off
S/N	> 56dB
Image Parameter	Saturation, Brightness, Contrast, Sharpness, Hue, Image Style, Anti Flicker
Video / Audio	
Video Compression	H.264+(Ultra H.264), H.265+ (Ultra H.265), MJPEG
Audio Compression	G.711A, G.711U, ACC, PCM, G.726
Frame Rate(60Hz)	30fps@6MP(3200*1800), 30fps@5MP, 30fps@4MP, 90fps@2MP
Transmission Stream	Triple Stream (Video Bit Rate:11 Kbps~16 Mbps)
Network	
Protocols	TCP/IP(v4), ICMP, HTTP, HTTPS, FTP, DHCP, DNS, DDNS, RTP, RTSP, RTCP, NTP, IGMP, UPnP, SMTp, UPnP-TM, P2P, , SNMP (v1, v2, v3), UDP, NAT, Multicast, RTMP

Compatibility	Onvif Ver2-6, Profile S, G, T, CGI, SDK, API
Streaming Method	Unicast, Multicast
Web Viewer	IE, Edge, Firefox, Chrome
Function	
Recording	FTP, NVR, CMS, VMS, NAS, SD Card, ANR
Record Type	Manual, Motion Detection, Smart Detection, Schedule
Alarm Triggers	All Intelligent Function
Event Action	Email, PTZ, Snapshot, Recording, Buzzer, Pop up, Show Message, Smart Light
Event	Smart Motion Detection, Video Shelter
Intelligent Function	10 Smart Function Line Crossing, Area Intrusion, Region Entrance, Region Exiting, Fast Moving, Loitering Detection, Blurred Detection, Scene Change Detection, Audio exception Detection, Face Detection
Interface	
Network	1 RJ45 (10M / 100M) Ethernet Port
External Audio	Audio Out, Audio in
Internal Audio	Internal Mic
Alarm	Alarm In, Alarm Out
CVBS	N/A
Power	PoE LAN, DC In
Reset Button	Yes (Optional)
Memory Slot	Yes - Micro SD/SDHC/SDXC Slot (512 Gb Max) (ANR Support)
General	
Protection Rating	IP67, IK10, 6KV Surge Protection
Power Supply	DC12V ± 10%
PoE Supply	IEEE802-3af - Max 13 Watt
Web Language	English, Persian
Dimension	141*119 mm
Weight	1.4 Kg
Operation Humidity	Humidity 95% or less (non-condensing)
Operation Temp	-30°C ~ +60°C
Guarantee	
Product Guarantee	5 Years Gold Guarantee
MTBF	100K hrs min. MIL-HDBK-217F (25°)
Certificates	EN, CN, FCC, CFR

KI-D15ST80F-i30TSMU



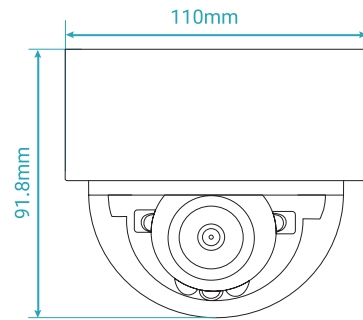
قابلیت های هوشمند

- عبور از خط
- فنس مجازی
- ورود به منطقه
- خروج از منطقه
- تشخیص چهره
- تردد شمار هوشمند
- نقشه گرمایی
- تشخیص حرکت سریع افراد
- تشخیص تغییر زاویه دوربین
- تشخیص پرسه زنی افراد
- تشخیص صدای غیر عادی
- تشخیص عدم فوکوس لنز
- تشخیص تراکم جمعیت هوشمند

- پنج سال گارانتی طلایی بدون قید و شرط کی دی تی
- شش سال ضمانت پایداری کیفیت تصویر

سایر برتری ها

- پشتیبانی از میکرو SD با ظرفیت 512GB
- بدنه ضد آب و گرد و غبار با درجه IP67, IK10
- سرور انتقال تصویر در ایران
- پشتیبانی از H.264+ / H.265+
- پشتیبانی از ONVIF ورژن 2.6
- قابلیت دید در شب هوشمند
- قابلیت WDR, BLC, HLC, Defog و ROI تا ۸ ناحیه
- پشتیبانی از ضبط اضطراری ANR
- پشتیبانی از تکنولوژی تثبیت تصویر EIS
- پشتیبانی از تکنولوژی هوشمند نقشه گرمایی
- امکان سفارش با نرم افزار امن و محدود شده جهت استفاده در مراکز با حساسیت بالا به همراه گواهینامه.



Camera	
Image Sensor	8MP (Sony-Japan) Progressive scan Cmos Sensor (1/2.8")
CPU	Dual-Core ARM Cortex
Resolution	3840*2160 (8MP)
Available IR Range	30~40 m Smart IR SMD Technology 20 m Warm Light Technology Smart Light Technology
D/N Filter	IR cut filter with auto switch
Min illumination	Color: 0.001 lux (AGC on) -B/W: 0.0 Lux (IR on) (Warm Light On)
Night Vision	Dual Light Technology
Lens	
Lens Type	Fixed
Focal Length	3.6 mm @F1.6, (2.8 mm Optional)
Angle of View	H-FOV: 89°-(108°), V-FOV: 46°-(58°), D-FOV: 106°-(128°)
DORI Distance	
DORI	Detect:78m-(55m) Observe:31m-(22m) Recognize:15m -(11m) Identify: 7.8m-(5.5m)
Picture Adjust	
Picture Function	120dB WDR/DWDR, 2D/3D DNR, BLC, HLC, ROI, Defog
Image Stabilization	Yes (EIS)
Shutter Speed	Manual (1/3 ~ 1/100,000), Auto
Image Parameter Control	Off, On, Timing (Adjust 0 ~ 255)
D/N Control	Timing, Auto, Color on, Color off
S/N	> 56dB
Image Parameter	Saturation, Brightness, Contrast, Sharpness, Hue, Image Style, Anti Flicker
Video / Audio	
Video Compression	H.264+(Ultra H.264), H.265+ (Ultra H.265), MJPEG
Audio Compression	G.711A, G.711U, ACC, PCM, G.726
(60Hz)Frame Rate	30fps@ 8MP(3840*2160), 30fps@ 6MP, 30fps@ 4MP, 90fps@ 2MP
Transmission Stream	Triple Stream (Video Bit Rate:11 Kbps~16 Mbps)
Network	
Protocols	TCP/IP(v4, v6), ICMP, HTTP, HTTPS, FTP, DHCP, DNS, DDNS, RTP, RTSP, RTCP, NTP, IGMP, UPnP, SMTP, UPnP-TM, P2P, Bonjour, SNMP (v1, v2, v3), UDP, NAT, Multicast, RTMP
Compatibility	Onvif Ver2.6, Profile S, G, T, CGI, SDK, API

Streaming Method	Unicast, Multicast
Web Viewer	IE, Edge, Firefox, Chrome
Smart Device	IOS, Android Phone & Tablet
Function	
Recording	FTP, NVR, CMS, VMS, NAS, SD Card, ANR
Record Type	Manual, Motion Detection, Smart Detection, Schedule
Alarm Triggers	All Intelligent Function
Event Action	Email, PTZ, Snapshot, Recording, Buzzer, Pop up, Show Message, Smart Light
Event	Smart Motion Detection, Video Shelter
Intelligent Function	13 Smart Function Line Crossing, Area Intrusion, Region Entrance, Region Exiting, Fast Moving, Loitering Detection, Blurred Detection, Scene Change Detection, Audio exception Detection, Face Detection, Smart People Counting, Crowd Density Monitoring, Heat Map
Interface	
Network	1 RJ45 (10M / 100M) Ethernet Port
External Audio	Audio Out, Audio in
Internal Audio	Internal Mic
Alarm	Alarm In, Alarm Out
CVBS	N/A
Power	PoE LAN, DC In
Reset Button	Yes (Optional)
Memory Slot	Yes - Micro SD/SDHC/SDXC Slot (256 Gb Max) (ANR Support)
General	
Protection Rating	IP67, IK10, 6KV Surge Protection
Power Supply	DC12V ± 10%
PoE Supply	IEEE802.3af - Max 8.5 Watt
Web Language	English, Persian
Dimension	110*91.8 mm
Weight	852g
Operation Humidity	Humidity 95% or less (non-condensing)
Operation Temp	-30°C ~ +60°C
Guarantee	
Product Guarantee	5 Years Gold Guarantee
MTBF	100K hrs min- MIL-HDBK-217F (25°)
Certificates	EN, CN, FCC, CFR

KI-D25ST80A-i50TSMU



YEARS GOLD GUARANTEE



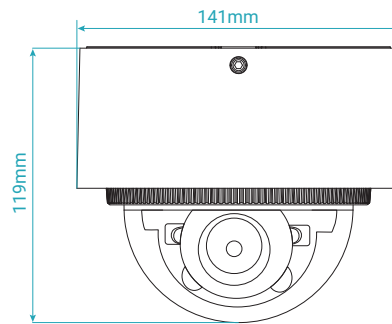
- پنج سال گارانتی طلایی بدون قید و شرط کی تی
- شش سال ضمانت پایداری کیفیت تصویر

قابلیت های هوشمند

- عبور از خط
- فنس مجازی
- ورود به منطقه
- خروج از منطقه
- تشخیص چهره
- تشخیص حرکت سریع افراد
- تشخیص تغییر زاویه دوربین
- تشخیص پرسه زنی افراد
- تشخیص صدای غیر عادی
- تشخیص عدم فوکوس لنز

سایر برتری ها

- پشتیبانی از میکرو SD با ظرفیت 512GB
- بدنه ضد آب و گرد و غبار با درجه IP67, IK10
- سرور انتقال تصویر در ایران
- پشتیبانی از H.264+ / H.265+
- پشتیبانی از ONVIF ورژن 2.6
- قابلیت دید در شب هوشمند
- قابلیت WDR, BLC, HLC, Defog و ROI تا 8 ناحیه
- پشتیبانی از ضبط اضطراری ANR
- دارای قابلیت پردازش هوشمند تصویر (AI ISP)
- پشتیبانی از تکنولوژی تثبیت تصویر EIS
- پشتیبانی از قابلیت 140db, Wide Dynamic Range
- امکان سفارش با نرم افزار امن و محدود شده جهت استفاده در مراکز با حساسیت بالا به همراه گواهینامه.



Camera	
Image Sensor	8MP (Sony-Japan) Progressive scan Cmos Sensor (1/2.8")
CPU	Dual-Core ARM Cortex (AI ISP)
Resolution	3840*2160 (8MP)
Available IR Range	50~60 m Smart IR SMD Technology 30 m Warm Light Technology Smart Light Technology
D/N Filter	IR cut filter with auto switch
Min illumination	Color: 0.0001 lux(AGC on) - B/W: 0.0 Lux(IR on) (Warm Light On)
Night Vision	Dual Light Technology
Lens	
Lens Type	Motorized Auto Focus
Focal Length	2.7~13.5 mm @F1.6
Angle of View	H-FOV: 108°~34°, V-FOV: 58°~19°, D-FOV: 130°~39°
DORI Distance	
DORI	Detect: 51~236m Observe: 20~94m Recognize: 10~47m Identify: 5.1~23m
Picture Adjust	
Picture Function	140dB WDR/DWDR, 2D/3D DNR, BLC, HLC, ROI, Defog
Image Stabilization	Yes (EIS)
Shutter Speed	Manual (1/3 ~ 1/100,000), Auto
Image Parameter Control	Off, On, Timing (Adjust 0 ~ 255)
D/N Control	Timing, Auto, Color on, Color off
S/N	> 56dB
Image Parameter	Saturation, Brightness, Contrast, Sharpness, Hue, Image Style, Anti Flicker
Video / Audio	
Video Compression	H.264+(Ultra H.264), H.265+ (Ultra H.265), MJPEG
Audio Compression	G.711A, G.711U, ACC, PCM, G.726
Frame Rate(60Hz)	30fps@8MP(3840*2160), 30fps@6MP, 30fps@4MP, 90fps@2MP
Transmission Stream	Triple Stream (Video Bit Rate:11 Kbps~16 Mbps)
Network	
Protocols	TCP/IP(v4), ICMP, HTTP, HTTPS, FTP, DHCP, DNS, DDNS, RTP, RTSP, RTCP, NTP, IGMP, UPnP, SMTp, UPnP-TM, P2P, , SNMP (v1, v2, v3), UDP, NAT, Multicast, RTMP

Compatibility	Onvif Ver2.6, Profile S, G, T, CGI, SDK, API
Streaming Method	Unicast, Multicast
Web Viewer	IE, Edge, Firefox, Chrome
Function	
Recording	FTP, NVR, CMS, VMS, NAS, SD Card, ANR
Record Type	Manual, Motion Detection, Smart Detection, Schedule
Alarm Triggers	All Intelligent Function
Event Action	Email, PTZ, Snapshot, Recording, Buzzer, Pop up, Show Message, Smart Light
Event	Smart Motion Detection, Video Shelter
Intelligent Function	10 Smart Function Line Crossing, Area Intrusion, Region Entrance, Region Exiting, Fast Moving, Loitering Detection, Blurred Detection, Scene Change Detection, Audio exception Detection, Face Detection
Interface	
Network	1 RJ45 (10M / 100M) Ethernet Port
External Audio	Audio Out, Audio in
Internal Audio	Internal Mic
Alarm	Alarm In, Alarm Out
CVBS	N/A
Power	PoE LAN, DC In
Reset Button	Yes (Optional)
Memory Slot	Yes - Micro SD/SDHC/SDXC Slot (512 Gb Max) (ANR Support)
General	
Protection Rating	IP67, IK10, 6KV Surge Protection
Power Supply	DC12V ± 10%
PoE Supply	IEEE802.3af - Max 13 Watt
Web Language	English, Persian
Dimension	141*119 mm
Weight	1.4 Kg
Operation Humidity	Humidity 95% or less (non-condensing)
Operation Temp	-30°C ~ +60°C
Guarantee	
Product Guarantee	5 Years Gold Guarantee
MTBF	100K hrs min. MIL-HDBK-217F (25°)
Certificates	EN, CN, FCC, CFR

# SPECIAL CAMERA

A R e v i e w o f T e c h n o l o g y



Smart Titanium Series

ED02

KI-B95ST80F-TCSMPR

YEARS GOLD GUARANTEE



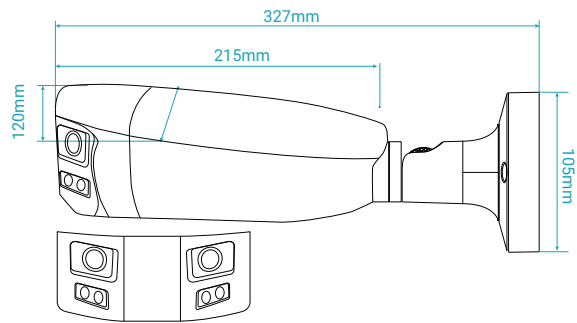
- پنج سال گارانتی طلایی بدون قید و شرط کی تی
- شش سال ضمانت پایداری کیفیت تصویر

قابلیت های هوشمند

- عبور از خط
- فنس مجازی
- ورود به منطقه
- خروج از منطقه

سایر برتری ها

- پشتیبانی از میکرو SD با ظرفیت 256GB
- بدنه ضد آب و گرد و غبار با درجه IP67, IK10
- سرور انتقال تصویر در ایران
- پشتیبانی از H.264+ / H.265+
- پشتیبانی از ONVIF ورژن 2.6
- قابلیت دید در شب هوشمند
- قابلیت WDR, BLC, HLC, Defog و ROI تا ناحیه A
- پشتیبانی از ضبط اضطراری ANR
- پشتیبانی از قابلیت 140db, Wide Dynamic Range
- امکان سفارش با نرم افزار امن و محدود شده جهت استفاده در مراکز با حساسیت بالا به همراه گواهینامه.



Camera	
Image Sensor	Dual 4MP Full color (OmniVision-USA) Progressive scan Cmos Sensor (1/1.8")
CPU	Dual-Core ARM Cortex
Resolution	5120*1440 (8MP)
Available Warm Light Range	40~45 m, 4Pcs, Warm light LED Technology
D/N Filter	Color
Min illumination	Color: 0.0001 lux (Color) - 0.0 Lux (Warm Light On)
Night Vision	Full Color Technology
Lens	
Lens Type	Fixed
Focal Length	4 mm @F1.0
Angle of View	H-FOV: 180°, V-FOV: 44°, D-FOV: 287°
DORI Distance	
DORI	Detect: 114m Observe: 46m Recognize: 22m Identify: 11m
Active Deterrence	
Red/Blue Light Warning	Flash: 5 s-30 s; frequency: high/medium/low
Sound Warning	Audio 1/2/3; Volume: high/medium/low; duration: 5 s-30 s; 106 dB
Picture Adjust	
Picture Function	140dB WDR/DWDR, 2D/3D DNR, BLC, HLC, ROI, Defog
Shutter Speed	Manual (1/3 ~ 1/100,000), Auto
Image Parameter Control	Off, On, Timing (Adjust 0 ~ 255)
D/N Control	Timing, Auto, Color on, Color off
S/N	> 56dB
Image Parameter	Saturation, Brightness, Contrast, Sharpness, Hue, Image Style, Anti Flicker
Video / Audio	
Video Compression	H.264+(Ultra H.264), H.265+ (Ultra H.265), MJPEG
Audio Compression	G.711A, G.711U, ACC, PCM, G.726
Frame Rate(60Hz)	20fps@8MP(5120*1440)
Transmission Stream	Triple Stream (Video Bit Rate: 11 Kbps~6 Mbps)
Network	
Protocols	TCP/IP(v4, v6), ICMP, HTTP, HTTPS, FTP, DHCP, DNS, DDNS, RTP, RTSP, RTCP, NTP, IGMP, UPnP, SMTP, UPnP-TM, P2P, Bonjour, SNMP (v1, v2, v3), UDP, NAT, Multicast, RTMP
Compatibility	Onvif Ver2-6, Profile S, G, T, CGI, SDK, API

Streaming Method	Unicast, Multicast
Web Viewer	IE, Edge, Firefox, Chrome
Smart Device	IOS, Android Phone & Tablet
Function	
Recording	FTP, NVR, CMS, VMS, NAS, SD Card, ANR
Record Type	Manual, Motion Detection, Smart Detection, Schedule
Alarm Triggers	All Intelligent Function
Event Action	Email, PTZ, Snapshot, Recording, Buzzer, Pop up, Show Message
Event	Smart Motion Detection, Video Shelter
Intelligent Function	4 Smart Function Line Crossing, Area Intrusion, Region Entrance, Region Exiting
Interface	
Network	1 RJ45 (10M / 100M) Ethernet Port
External Audio	Audio Out, Audio in
Internal Audio	Internal Mic, Internal Speaker
Alarm	Alarm In, Alarm Out
CVBS	N/A
Power	PoE LAN, DC In
Reset Button	Yes (Optional)
Memory Slot	Yes - Micro SD/SDHC/SDXC Slot (256 Gb Max) (ANR Support)
General	
Protection Rating	IP67, IK10, 6KV Surge Protection
Power Supply	DC12V ± 10%
PoE Supply	IEEE802.3af - Max 11 Watt
Web Language	English, Persian
Dimension	327*105 mm
Weight	1.9 Kg
Operation Humidity	Humidity 95% or less (non-condensing)
Operation Temp	-30°C ~ +60°C
Guarantee	
Product Guarantee	5 Years Gold Guarantee
MTBF	100K hrs min. MIL-HDBK-217F (25°)
Certificates	EN, CN, FCC, CFR

ED02

KI-D95ST80F-i30TSMP



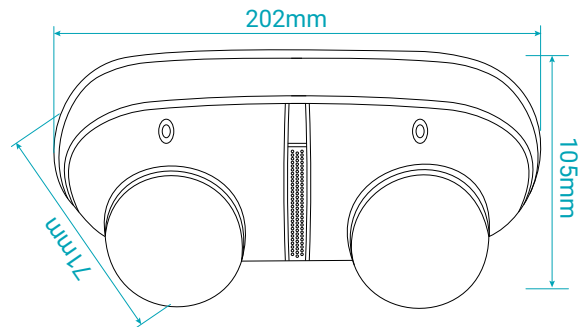
- پنج سال گارانتی طلایی بدون قید و شرط کی دی تی
- شش سال ضمانت پایداری کیفیت تصویر

قابلیت های هوشمند

- عبور از خط
- فنس مجازی
- ورود به منطقه
- خروج از منطقه
- تشخیص چهره
- تشخیص پرسه زنی افراد
- تردد شمار هوشمند

سایر برتری ها

- پشتیبانی از میکرو SD با ظرفیت 256GB
- بدنه ضد آب و گرد و غبار با درجه IP67, IK10
- سرور انتقال تصویر در ایران
- پشتیبانی از H.264+ / H.265+
- پشتیبانی از ONVIF ورژن 2.6
- قابلیت دید در شب هوشمند
- قابلیت WDR, BLC, HLC, Defog و ROI تا ناحیه A
- پشتیبانی از ضبط اضطراری ANR
- پشتیبانی از قابلیت 120db, Wide Dynamic Range
- امکان سفارش با نرم افزار امن و محدود شده جهت استفاده در مراکز با حساسیت بالا به همراه گواهینامه.



Camera	
Image Sensor	Dual 4MP Progressive scan Cmos Sensor (1/2.7")
CPU	Dual-Core ARM Cortex
Resolution	2688*1520 (2*4MP)
Available Warm Light Range	30~40 m, Smart IR SMD Technology
D/N Filter	IR Cut Filter with Auto Switch
Min illumination	Color: 0.006 lux(Color) - 0.0 Lux(IR On)
Night Vision	Color / IR
Lens	
Lens Type	Fixed
Focal Length	2.8 mm @F1.6
Angle of View	H-FOV: 101°, V-FOV: 55°, D-FOV: 121°
DORI Distance	
DORI	Detect: 71m Observe: 28m Recognize: 14m Identify: 7.1m
Active Deterrence	
Red/Blue Light Warning	N/A
Sound Warning	Audio 1/2/3; Volume: high/medium/low; duration: 5 s~30 s; 106 dB
Picture Adjust	
Picture Function	120dB WDR/DWDR, 2D/3D DNR, BLC, HLC, ROI, Defog
Shutter Speed	Manual (1/3 ~ 1/100,000), Auto
Image Parameter Control	Off, On, Timing (Adjust 0 ~ 255)
D/N Control	Timing, Auto, Color on, Color off
S/N	> 56dB
Image Parameter	Saturation, Brightness, Contrast, Sharpness, Hue, Image Style, Anti Flicker
Video / Audio	
Video Compression	H.264+(Ultra H.264), H.265+ (Ultra H.265), MJPEG (Substream)
Audio Compression	G-711A, G-711U, ACC, PCM, G-726
Frame Rate(60Hz)	30fps@ 4MP(2688*1520)
Transmission Stream	Triple Stream (Video Bit Rate:83 Kbps~10Mbps)
Network	
Protocols	TCP/IP(v4, v6), ICMP, HTTP, HTTPS, FTP, DHCP, DNS, DDNS, RTP, RTSP, RTCP, NTP, IGMP, UPnP, SMTP, UPnP-TM, P2P, Bonjour, SNMP (v1, v2, v3), UDP, NAT, Multicast, RTMP
Compatibility	Onvif Ver2.6, Profile S, G, T, CGI, SDK, API

Streaming Method	Unicast, Multicast
Web Viewer	IE, Edge, Firefox, Chrome
Smart Device	IOS, Android Phone & Tablet
Function	
Recording	FTP, NVR, CMS, VMS, NAS, SD Card, ANR
Record Type	Manual, Motion Detection, Smart Detection, Schedule
Alarm Triggers	All Intelligent Function
Event Action	Email, PTZ, Snapshot, Recording, Buzzer, Pop up, Show Message
Event	Smart Motion Detection, Video Shelter
Intelligent Function	7 Smart Function Line Crossing, Area Intrusion, Region Entrance, Region Exiting, Loitering Detection, People Counting, Face Detection
Interface	
Network	1 RJ45 (10M / 100M) Ethernet Port
External Audio	Audio Out, Audio in
Internal Audio	Internal Mic, Internal Speaker
Alarm	Alarm In, Alarm Out
CVBS	N/A
Power	PoE LAN, DC In
Reset Button	Yes (Optional)
Memory Slot	Yes - Micro SD/SDHC/SDXC Slot (256 Gb Max) (ANR Support)
General	
Protection Rating	IP67, IK10, 6KV Surge Protection
Power Supply	DC12V ± 10%
PoE Supply	IEEE802.3af - Max 12 Watt
Web Language	English, Persian
Dimension	202 × 105 × 71.2 mm
Weight	1.13 Kg
Operation Humidity	Humidity 95% or less (non-condensing)
Operation Temp	-40°C ~ +60°C
Guarantee	
Product Guarantee	5 Years Gold Guarantee
MTBF	100K hrs min. MIL-HDBK-217F (25°)
Certificates	EN, CN, FCC, CFR

KI-TVB55ST50F-i60TSM PUR



- پنج سال گارانتی طلایی بدون قید و شرط کی دی تی
- شش سال ضمانت پایداری کیفیت تصویر

قابلیت های هوشمند

- عبور از خط
- فتنس مجازی
- ورود به منطقه
- خروج از منطقه
- تشخیص چهره
- تشخیص پرسه زنی افراد
- تشخیص دود و شعله

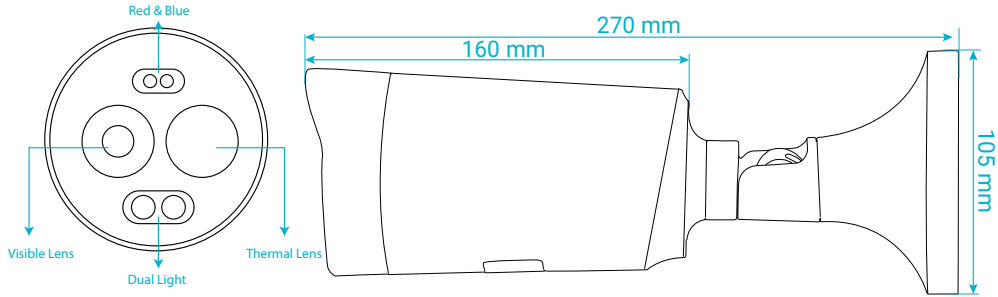
سایر برتری ها

- پشتیبانی از میکرو SD با ظرفیت 512GB
- بدنه ضد آب و گرد و غبار با درجه IP67
- سرور انتقال تصویر در ایران
- پشتیبانی از H.264+ / H.265+
- پشتیبانی از ONVIF ورژن 2.6
- قابلیت دید در شب هوشمند
- قابلیت WDR, BLC, HLC و ROI تا 8 ناحیه
- پشتیبانی از ضبط اضطراری ANR
- امکان سفارش با نرم افزار امن و محدود شده جهت استفاده در مراکز با حساسیت بالا به همراه گواهینامه.

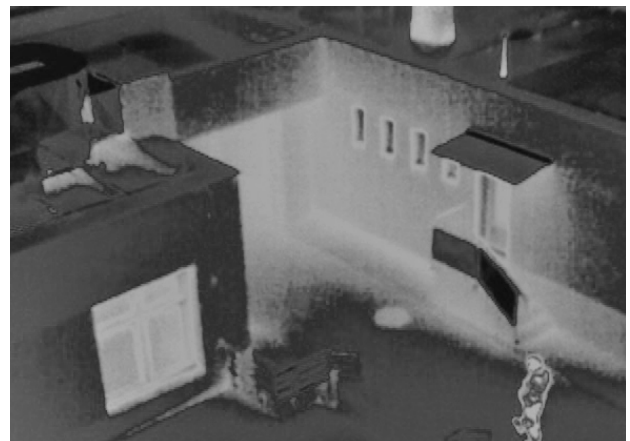
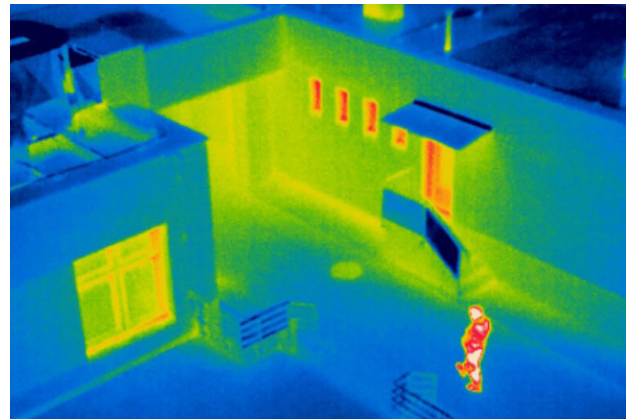


Optical Module	
Image Sensor	5MP Progressive scan Cmos Sensor (1/2.7")
CPU	Dual-Core ARM Cortex
Resolution	2880*1620 (5MP)
Available IR Range	60~70 m Smart IR SMD Technology 30m Warm Light Technology Dual Light Technology
D/N Filter	IR Cut Filter With Auto Switch
Min illumination	Color: 0.006 lux(AGC on) - B/W: 0.0 Lux(IR on)
Night Vision	Dual Light Technology
Lens	
Lens Type	Fixed
Focal Length	2.8 mm @F1.6
Angle of View	H-FOV: 102°, V-FOV: 71°, D-FOV: 132°
DORI Distance	
DORI	Detect:46m Observe: 18m Recognize: 9.3m Identify: 4.6m
Thermal Module	
Image Sensor	Vanadium Oxide Uncooled Focal Plane Detector
Resolution	256*192
Pixel Pitch	12µm
Spectral Range	8~14µm
NETD	≤50mK@25°C, F#1.0
Focal Length	7mm
IFOV	1.69mrad
Field of View	24.8°x18.7°(HxV)
Aperture	F1.0
Effective Length (Thermal)	
Human(1.8m x 0.5m)	Day Mode: 20 ~ 25 m (Corridor Mode: 15 ~ 20 m) Night Mode: 15 ~ 20 m (Corridor Mode: 10 m)
Vehicle(4.0m x 1.4m)	Day Mode: 40 ~ 50 m - Night Mode: 20 ~ 45 m"
Human(1.8m x 0.5m)	Detection: 194m, Recognition: 49m, Identification: 24m
Vehicle(4.0m x 1.4m)	Detection: 544m, Recognition: 136m, Identification: 68m
Safety Analytics (Target Size : 0.2m x 0.2m)	Fire Point Detection: 40m (Default) ~ 80m (Max Sensitivity) Smoking Detection: 6 m (Default) ~ 9 m (Max Sensitivity)
Picture Adjust (visible)	
Picture Function	120dB WDR, 2D/3D DNR, BLC, HLC, ROI, Rotate
Shutter Speed	Manual (1/3 ~ 1/100,000), Auto

Image Parameter Control	Off, On, Timing (Adjust 0 ~ 255)
D/N Control	Timing, Auto, Color on, Color off
S/N	> 56dB
Image Parameter	Saturation, Brightness, Contrast, Sharpness, Hue, Image Style, Anti Flicker
Picture Adjust (Thermal)	
Color Palettes	Up to 20 colors (White-hot, Black-hot, Rainbow, High Contrast Rainbow, Iron red, Lava, Sky, Medium Gray, Gray Red, Violet Orange, Ice Fire, Cyan Red, Special 1, Special 2, Gradient Red, Gradient Green, Gradient Blue, Warning Red, Warning Green, Warning Blue)
FFC Control	Manual
Video/Audio (Visible)	
Video Compression	H-264+(Ultra H-264), H-265+(Ultra H-265), MJPEG (Sub)
Audio Compression	G-711A, G-711U, ACC, PCM, G-726
Frame Rate(60Hz)	30fps@ 5MP(2880*1620), 30fps@4MP, 30fps@2MP@30fps
Transmission Stream	Triple Stream (Video Bit Rate:11 Kbps~10 Mbps)
Video/Audio (Thermal)	
Main Stream	20fps (1280 x 720, 704 x 576, 640 x 512, 320 x 240)
Sub Stream	20fps (704 x 576, 640 x 512, 320 x 240)
Active Deterrence	
Red/Blue Light Warning	Flash: 5 s~30 s; frequency: high/medium/low
Sound Warning	Audio 1/:25 s~30 s; 106 dB /3; Volume: high/medium/low
Network	
Protocols	TCP/IP(V4, V6), ICMP, HTTP, HTTPS, FTP, DHCP, DNS, DDNS, RTP, RTSP, RTCP, NTP, IGMP, UPnP, SMTP, UPnP-TM, P2P
Compatibility	Onvif Ver2.6 (Profile S, G, T), SDK
Streaming Method	Unicast, Multicast
Web Viewer	IE, Edge, Firefox, Chrome
Smart Device	IOS, Android Phone & Tablet
Visible Function	
Recording	FTP, NVR, CMS, VMS, NAS, SD Card, ANR
Record Type	Manual, Motion Detection, Smart Detection, Schedule
Alarm Triggers	All Intelligent Function
Event Action	Email, PTZ, Snapshot, Recording, Buzzer, Pop up, Show Message, Smart Light
Event	Smart Motion Detection, Video Shelter
Intelligent Function	7 Smart Function Line Crossing Detection, Area Intrusion Detection, Region Entrance Detection, Region Exiting Detection, Loitering Detection, Face Detection, Smoke and Flame Detection



Thermal Functions	
Temperature Range	Selectable between -20°C to 150 °C(-4 °F to 302 °F) and 100 °C to 550 °C (212 °F to 1022 °F)
Temperature Accuracy	±2 °C (±14.4 °F) or ± 2%
Intelligent Function	<b>Smoke Detection, Fire Spot Detection, PPHV, Loitering Detection</b>
AI function can be enabled simultaneously on thermal and optical channels	
Interface	
Network	1 RJ45 (10M / 100M) Ethernet Port
External Audio	Audio Out, Audio in
Internal Audio	<b>Dual Internal Mic, Internal Speaker</b>
Alarm	Alarm In, Alarm Out
Serial Port	<b>1*RS-485 interface (half duplex)</b>
Power	<b>PoE LAN, DC In</b>
Reset Button	Yes ( <b>Optional</b> )
Memory Slot	Yes - Micro SD/SDHC/SDXC Slot ( <b>512Gb Max</b> ) ( <b>ANR Support</b> )
General	
Protection Rating	<b>IP67</b> , 6KV Surge Protection
Power Supply	DC12V ± 25%
PoE Supply	<b>IEEE802.3af - Max 9.3 Watt</b>
Web Language	English, <b>Persian</b>
Dimension	105*270 mm
Weight	1.2 Kg
Operation Humidity	Humidity 95% or less (non-condensing)
Operation Temp	-40°C ~ +60°C
Guarantee	
Product Guarantee	5 Years Gold Guarantee
MTBF	100K hrs min. MIL-HDBK-217F (25°)
Certificates	EN, CN, FCC, CFR



KI-TVD35ST50F-i30TSMPUR



قابلیت های هوشمند

- عبور از خط
- فتنس مجازی
- ورود به منطقه
- خروج از منطقه
- تشخیص چهره
- تشخیص پرسه زنی افراد
- تشخیص دود و شعله

- پنج سال گارانتی طلایی بدون قید و شرط کی دی تی
- شش سال ضمانت پایداری کیفیت تصویر

سایر برتری ها

- پشتیبانی از میکرو SD با ظرفیت 512GB
- بدنه ضد آب و گرد و غبار با درجه IP67
- سرور انتقال تصویر در ایران
- پشتیبانی از H.264+ / H.265+
- پشتیبانی از ONVIF ورژن 2.6
- قابلیت دید در شب هوشمند
- قابلیت WDR, BLC, HLC و ROI تا 8 ناحیه
- پشتیبانی از ضبط اضطراری ANR
- امکان سفارش با نرم افزار امن و محدود شده جهت استفاده در مراکز با حساسیت بالا به همراه گواهینامه.

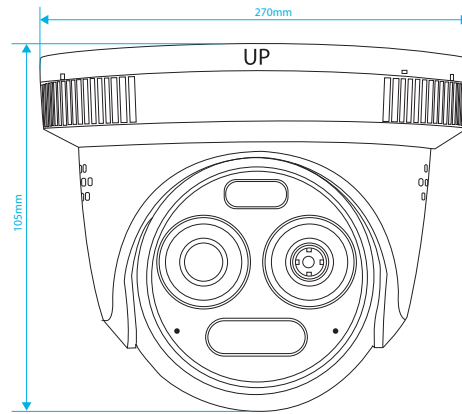
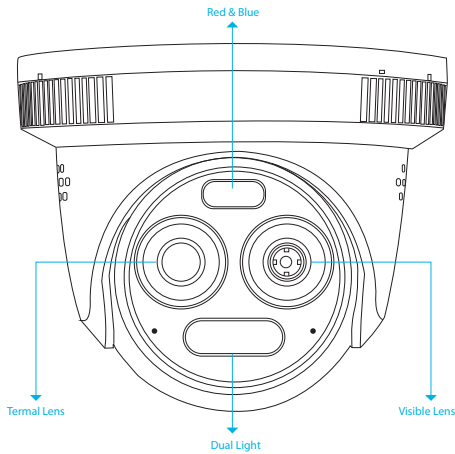


Optical Module	
Image Sensor	5MP Progressive scan Cmos Sensor (1/2.7")
CPU	Dual-Core ARM Cortex
Resolution	2880*1620 (5MP)
Available IR Range	30~40 m Smart IR SMD Technology 30 m Warm Light Technology Dual Light Technology
D/N Filter	IR Cut Filter With Auto Switch
Min illumination	Color: 0.005 lux(AGC on) - B/W: 0.0 Lux(IR on)
Night Vision	Dual Light Technology
Lens	
Lens Type	Fixed
Focal Length	4 mm @F1.6
Angle of View	H-FOV: 91.5°, V-FOV: 46.1°, D-FOV: 132°
DORI Distance	
DORI	Detect: 56m Observe: 22m Recognize: 11m Identify: 5.6m
Thermal Module	
Image Sensor	Vanadium Oxide Uncooled Focal Plane Detector
Resolution	256*192
Pixel Pitch	12µm
Spectral Range	8~14µm
NETD	≤50mK@25°C, F#1.0
Focal Length	3.2mm
IFOV	1.69mrad
Field of View	24.8°×18.7°(H×V)
Aperture	F1.1
Effective Length (Thermal)	
Human(1.8m × 0.5m)	Day Mode: 20 ~ 25 m (Corridor Mode: 15 ~ 20 m) Night Mode: 15 ~ 20 m (Corridor Mode: 10 m)
Vehicle(4.0m × 1.4m)	Day Mode: 40 ~ 50 m - Night Mode: 20 ~ 45 m"
Human(1.8m × 0.5m)	Detection: 194m, Recognition: 49m, Identification: 24m
Vehicle(4.0m × 1.4m)	Detection: 544m, Recognition: 136m, Identification: 68m
Safety Analytics (Target Size: 0.2m × 0.2m)	Fire Point Detection: 40m (Default) ~ 80m (Max Sensitivity) Smoking Detection: 6 m (Default) ~ 9 m (Max Sensitivity)
Picture Adjust (visible)	
Picture Function	120dB WDR, 2D/3D DNR, BLC, HLC, ROI, Rotate
Shutter Speed	Manual (1/3 ~ 1/100,000), Auto

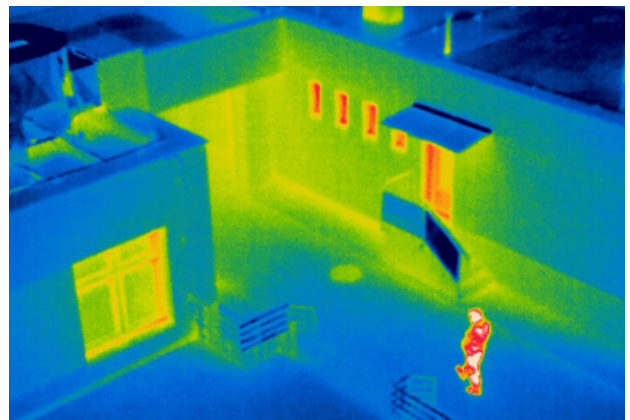
Image Parameter Control	Off, On, Timing (Adjust 0 ~ 255)
D/N Control	Timing, Auto, Color on, Color off
S/N	> 56dB
Image Parameter	Saturation, Brightness, Contrast, Sharpness, Hue, Image Style, Anti Flicker
Picture Adjust (Thermal)	
Color Palettes	Up to 20 colors (White-hot, Black-hot, Rainbow, High Contrast Rainbow, Iron red, Lava, Sky, Medium Gray, Gray Red, Violet Orange, Ice Fire, Cyan Red, Special 1, Special 2, Gradient Red, Gradient Green, Gradient Blue, Warning Red, Warning Green, Warning Blue)
FFC Control	Manual
Video/Audio (Visible)	
Video Compression	H.264+(Ultra H.264), H.265+(Ultra H.265), MJPEG (Sub)
Audio Compression	G.711A, G.711U, ACC, PCM, G.726
Frame Rate(60Hz)	30fps@ 5MP(2880*1620), 30fps@4MP, 30fps@2MP@30fps
Transmission Stream	Triple Stream (Video Bit Rate: 11 Kbps~10 Mbps)
Video/Audio (Thermal)	
Main Stream	20fps (1280 × 720, 704 × 576, 640 × 512, 320 × 240)
Sub Stream	20fps (704 × 576, 640 × 512, 320 × 240)
Active Deterrence	
Red/Blue Light Warning	Flash: 5 s~30 s; frequency: high/medium/low
Sound Warning	Audio 1/: 25 s~30 s; 106 dB /3; Volume: high/medium/low
Network	
Protocols	TCP/IP(V4, V6), ICMP, HTTP, HTTPS, FTP, DHCP, DNS, DDNS, RTP, RTSP, RTCP, NTP, IGMP, UPnP, SMTP, UPnP-TM, P2P
Compatibility	Onvif Ver2.6 (Profile S, G, T), SDK
Streaming Method	Unicast, Multicast
Web Viewer	IE, Edge, Firefox, Chrome
Smart Device	iOS, Android Phone & Tablet
Visible Function	
Recording	FTP, NVR, CMS, VMS, NAS, SD Card, ANR
Record Type	Manual, Motion Detection, Smart Detection, Schedule
Alarm Triggers	All Intelligent Function
Event Action	Email, PTZ, Snapshot, Recording, Buzzer, Pop up, Show Message, Smart Light
Event	Smart Motion Detection, Video Shelter
Intelligent Function	7 Smart Function Line Crossing Detection, Area Intrusion Detection, Region Entrance Detection, Region Exiting Detection, Loitering Detection, Face Detection, Smoke and Flame Detection

ED05

KI-TVD35ST50F-i30TSMPUR



Thermal Functions	
Temperature Range	Selectable between -20°C to 150 °C(-4 °F to 302 °F) and 100 °C to 550 °C (212 °F to 1022 °F)
Temperature Accuracy	±2 °C (±14.4 °F) or ± 2%
Intelligent Function	<b>Smoke Detection, Fire Spot Detection, PPHV, Loitering Detection</b>
AI function can be enabled simultaneously on thermal and optical channels	
Interface	
Network	1 RJ45 (10M / 100M) Ethernet Port
External Audio	Audio Out, Audio in
Internal Audio	<b>Dual Internal Mic , Internal Speaker</b>
Alarm	Alarm In, Alarm Out
Serial Port	<b>1*RS-485 interface (half duplex)</b>
Power	<b>PoE LAN, DC In</b>
Reset Button	Yes ( <b>Optional</b> )
Memory Slot	Yes - Micro SD/SDHC/SDXC Slot ( <b>512Gb Max</b> ) ( <b>ANR Support</b> )
General	
Protection Rating	<b>IP67</b> , 6KV Surge Protection
Power Supply	DC12V ± 25%
PoE Supply	<b>IEEE802.3af - Max 9.3 Watt</b>
Web Language	English, <b>Persian</b>
Dimension	105*270 mm
Weight	1.2 Kg
Operation Humidity	Humidity 95% or less (non-condensing)
Operation Temp	-40°C ~ +60°C
Guarantee	
Product Guarantee	5 Years Gold Guarantee
MTBF	100K hrs min. MIL-HDBK-217F (25°)
Certificates	EN, CN, FCC, CFR



KI-F25ST60F-i10TSMP



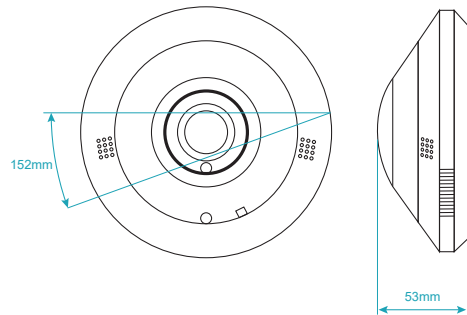
- پنج سال گارانتی طلایی بدون قید و شرط کی تی
- شش سال ضمانت پایداری کیفیت تصویر

قابلیت های هوشمند

- = عبور از خط
- = فنس مجازی
- = ورود به منطقه
- = خروج از منطقه

سایر برتری ها

- = پشتیبانی از میکرو SD با ظرفیت 256GB
- = بدنه ضد آب و گرد و غبار با درجه IP67, IK10
- = سرور انتقال تصویر در ایران
- = پشتیبانی از H.264+ / H.265 +
- = پشتیبانی از ONVIF ورژن 2.6
- = قابلیت دید در شب هوشمند
- = قابلیت WDR, BLC, HLC, Defog و ROI تا ۸ ناحیه
- = پشتیبانی از ضبط اضطراری ANR
- = امکان سفارش با نرم افزار امن و محدود شده جهت استفاده در مراکز با حساسیت بالا به همراه گواهینامه.



Camera	
Image Sensor	6MP Progressive scan Cmos Sensor (1/2.5")
CPU	Dual-Core ARM Cortex
Resolution	2560*2560 (6MP)
Available IR Range	10~20 m Smart IR SMD Technology
D/N Filter	IR Cut Filter With Auto Switch
Min illumination	Color: 0.005 lux(AGC on) - B/W: 0.0 Lux(IR on)
Night Vision	Color / IR
Lens	
Lens Type	Fixed
Focal Length	1.68 mm @F2.0
Angle of View	H-FOV: 180°, V-FOV: 180°, D-FOV: 180°
Picture Adjust	
Picture Function	DWDR, 2D/3D DNR, BLC, HLC, ROI, Defog
Shutter Speed	Manual (1/3 ~ 1/100,000), Auto
Image Parameter Control	Off, On, Timing (Adjust 0 ~ 255)
D/N Control	Timing, Auto, Color on, Color off
S/N	> 56dB
Image Parameter	Saturation, Brightness, Contrast, Sharpness, Hue, Image Style, Anti Flicker
Video / Audio	
Video Compression	H.264+(Ultra H.264), H.265+ (Ultra H.265), MJPEG
Audio Compression	G.711A, G.711U, ACC, PCM, G.726
Frame Rate(60Hz)	FishEye(2560*2560@30fps) 4CH@ePTZ(640*480@30fps) FishEye+Panoramic+3CH@ePTZ(2560*2560+1920*1080+640*480@30fps) FishEye + 4CH@ePTZ(2560*2560 +640*480@30fps) Panoramic+4CH@ePTZ(2560*2560+640*480@15fps)
Transmission Stream	Six Stream, 6View Mode KDT Protocols (Code Rate: 128kb-10Mbps)
Network	
Protocols	TCP/IP(v4, v6), ICMP, HTTP, HTTPS, FTP, DHCP, DNS, DDNS, RTP, RTSP, RTCP, NTP, IGMP, UPnP, SMTP, UPnP-TM, P2P, Bonjour, SNMP (v1, v2, v3), UDP, NAT, Multicast

Compatibility	Onvif Ver2-6, Profile S, G, T, CGI, SDK, API
Streaming Method	Unicast, Multicast
Web Viewer	IE, Edge, Firefox, Chrome
Smart Device	IOS, Android Phone & Tablet
Function	
Recording	FTP, NVR, CMS, VMS, NAS, SD Card, ANR
Record Type	Manual, Motion Detection, Smart Detection, Schedule
Alarm Triggers	All Intelligent Function
Event Action	Email, PTZ, Snapshot, Recording, Buzzer, Pop up, Show Message
Event	Motion Detection, Video Shelter
Intelligent Function	4 Smart Function Line Crossing, Area Intrusion, Region Entrance, Region Exiting
Interface	
Network	1 RJ45 (10M / 100M) Ethernet Port
External Audio	Audio Out, Audio in
Internal Audio	Internal Mic ,Internal Speaker
Alarm	Alarm In, Alarm Out
CVBS	N/A
Power	PoE LAN, DC In
Reset Button	Yes (Optional)
Memory Slot	Yes - Micro SD/SDHC/SDXC Slot (256 Gb Max) (ANR Support)
General	
Protection Rating	IP67, IK10, 6KV Surge Protection
Power Supply	DC12V ± 10%
PoE Supply	IEEE802.3af - Max 10 Watt
Web Language	English, Persian
Dimension	152*53 mm
Weight	724 g
Operation Humidity	Humidity 95% or less (non-condensing)
Operation Temp	-30°C ~ +60°C
Guarantee	
Product Guarantee	5 Years Gold Guarantee
MTBF	100K hrs min- MIL-HDBK-217F (25°)
Certificates	EN, CN, FCC, CFR

# SPEED DOME

A R E V I E W O F T E C H N O L O G Y



Smart Titanium Series

KI-S250ST80Z38-i250TS



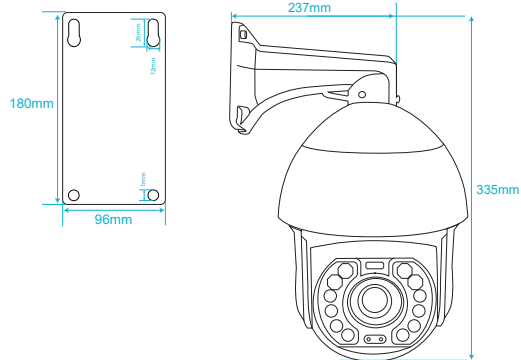
- پنج سال گارانتی طلایی بدون قید و شرط کی تی
- شش سال ضمانت پایداری کیفیت تصویر

قابلیت های هوشمند

- عبور از خط
- فنس مجازی
- ورود به منطقه
- خروج از منطقه
- گم شدن اشیاء
- اضافه شدن اشیاء
- تردد شمار افراد
- تشخیص چهره
- تشخیص حرکت سریع افراد
- تشخیص تغییر زاویه دوربین
- تشخیص پارک غیر مجاز خودرو
- تشخیص پرسه زنی افراد
- تشخیص صدای غیر عادی
- تشخیص عدم فوکوس لنز
- تشخیص تجمع افراد
- تشخیص انسان
- تشخیص خودرو

سایر برتری ها

- پشتیبانی از میکرو SD با ظرفیت 256GB
- بدنه ضد آب و گرد و غبار با درجه IP67
- سرور انتقال تصویر در ایران
- پشتیبانی از H.264+ / H.265+
- پشتیبانی از ONVIF ورژن 2.6
- قابلیت دید در شب هوشمند
- قابلیت WDR, BLC, HLC, Defog و ROI تا 8 ناحیه
- پشتیبانی از ضبط اضطراری ANR
- پشتیبانی از تکنولوژی تثبیت تصویر EIS
- پشتیبانی از تکنولوژی تعقیب سوژه هوشمند
- پشتیبانی از تکنولوژی طرح سه بعدی در زوم و فوکوس
- امکان سفارش با نرم افزار امن و محدود شده جهت استفاده در مراکز با حساسیت بالا به همراه گواهینامه.



Camera	
Image Sensor	8MP Super Starlight (Sony-Japan) Progressive scan Cmos Sensor (1/1.8")
CPU	Dual-Core ARM Cortex
Resolution	3840*2160 (8MP)
Available IR Range	250~260 m Smart IR 12pcs Array
D/N Filter	IR Cut Filter Switch (ICR)
Min illumination	Color: 0.0008 Lux(AGC on) - B/W: 0.0 Lux(IR on)
PTZ	Pan Range: 360° Endless - Pan Speed: 0.1~120°/S Tilt Range: -10°~90° Auto Flip - Tilt Speed: 0.1~60°/S Number of Preset: 255 - Patrol: 32 - Pattern: 8 - Park Action: Yes
Night Vision	Super Starlight Technology
Lens	
Lens Type	Fixed
Focal Length	38X Optical Lens (6~228mm) (F-Stop F1.5~F4.8)
Angle of View	H-FOV: 180°, V-FOV: 180°, D-FOV: 180°
DORI Distance	
DORI	Detect: 128~4877m Observe: 51~1966m Recognize: 25~975m Identify: 12~487m
Picture Adjust	
Picture Function	120dB WDR/DWDR, 2D/3D DNR, BLC, HLC, ROI, Defog
Digital Zoom	16X
Image Stabilization	Yes (EIS)
Shutter Speed	Manual (1/3 ~ 1/100,000), Auto
Image Control	Off, On, Timing (Adjust 0 ~ 255)
D/N Control	Timing, Auto, Color on, Color off
S/N	> 56dB
Image Setting	Saturation, Brightness, Contrast, Sharpness, Hue, Image Style, Anti Flicker
Video / Audio	
Video Compression	H.264+(Ultra H.264), H.265+ (Ultra H.265)
Audio Compression	G.711A, G.711U, ACC, PCM, G.726
Frame Rate(60Hz)	30fps@ 8MP(3840*2160), 30fps@ 6MP, 60fps@ 2MP
Transmission Stream	Triple Stream (Code Rate: 32Kbps-16Mbps)
Network	
Protocols	TCP/IP, ICMP, HTTP, HTTPS, FTP, DHCP, DNS, DDNS, RTP, RTSP, RTCP, NTP, IGMP, UPnP, SMTP, UPnP-TM, P2P, Bonjour, RTMP
Compatibility	Onvif Ver2.6, Profile S, G, T, CGI, SDK, API
Streaming Method	Unicast, Multicast

Web Viewer	IE, Edge, Firefox, Chrome
Function	
Recording	FTP, NVR, CMS, VMS, NAS, SD Card, ANR
Record Type	Manual, Motion Detection, Smart Detection, Schedule
Alarm Triggers	All Intelligent Function
Event Action	Email, PTZ, Snapshot, Recording, Buzzer, Pop up, Show Message
Event	Smart Motion Detection, Video Shelter
Auto Track	Yes
3D Position/3D Zoom	Yes
Intelligent Function	17 Smart Function Line Crossing, Area Intrusion, Unattended Object, Object Missing, Region Entrance, Region Exiting, Fast Moving, Loitering Detection, People Gathering Detection, Parking Detection, Blurred Detection, Scene Change Detection, Audio Exception Detection, Crossing Line Statistics, Face Detection, Human Detection, Car Shape Detection
Interface	
Network	RJ45(10/100Mbps) Ethernet Port
External Audio	Audio Out, Audio in
Internal Audio	N/A
Alarm	Alarm Out, Alarm In
CVBS	N/A
Power	PoE LAN, DC/AC In
Reset Button	Yes (Optional)
Memory Slot	Yes - Micro SD/SDHC/SDXC Slot (256 Gb Max) (ANR Support)
General	
Protection Rating	IP67, IK10, 6KV Surge Protection
Cover Lens	Nano Glass
Power Supply	AC24 V ± 25% (3A Max)
PoE Supply	IEEE802.3at-Max 25 Watt
Web Language	English, Persian
Dimension	237*335 mm
Weight	5-2 kg
Case Size	8"
Operation Humidity	Max Up to 95%RH(Non Condensing)
Operation Temp	-40°C ~ +70°C
Guarantee	
Product Guarantee	5 Years Gold Guarantee
MTBF	100K hrs min. MIL-HDBK-217F (25°)

KI-S300ST50Z32-i150TS



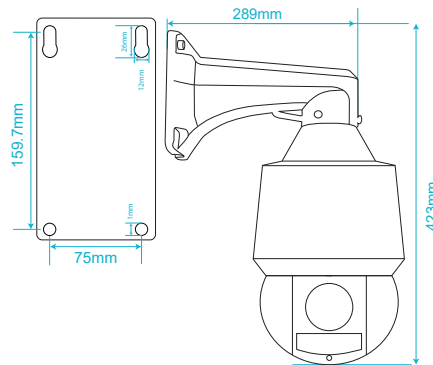
- پنج سال گارانتی طلایی بدون قید و شرط کی تی
- شش سال ضمانت پایداری کیفیت تصویر

قابلیت های هوشمند

- عبور از خط
- فنس مجازی
- ورود به منطقه
- خروج از منطقه
- گم شدن اشیاء
- اضافه شدن اشیاء
- تشخیص تجمع افراد
- تشخیص حرکت سریع افراد
- تشخیص تغییر زاویه دوربین
- تشخیص پارک غیر مجاز خودرو
- تشخیص پرسه زنی افراد
- تشخیص صدای غیر عادی
- تشخیص عدم فوکوس لنز
- تردد شمار افراد

سایر برتری ها

- پشتیبانی از میکرو SD با ظرفیت 256GB
- بدنه ضد آب و گرد و غبار با درجه IP67
- سرور انتقال تصویر در ایران
- پشتیبانی از H.264+ / H.265+
- پشتیبانی از ONVIF ورژن 2.6
- قابلیت دید در شب هوشمند
- قابلیت WDR, BLC, HLC, Defog و ROI تا ۸ ناحیه
- پشتیبانی از ضبط اضطراری ANR
- پشتیبانی از تکنولوژی تثبیت تصویر EIS
- پشتیبانی از تکنولوژی تعقیب سوژه هوشمند
- پشتیبانی از تکنولوژی طرح سه بعدی در زوم و فوکوس
- امکان سفارش با نرم افزار امن و محدود شده جهت استفاده در مراکز با حساسیت بالا به همراه گواهینامه.



Camera	
Image Sensor	5MP Starlight (Sony-Japan) Progressive scan Cmos Sensor (1/2.8")
CPU	Dual-Core ARM Cortex
Resolution	2592*1944 (5MP)
Available IR Range	150~160 m Smart IR 4pcs Array
D/N Filter	IR Cut Filter Switch (ICR)
Min illumination	Color: 0.005 Lux(AGC on)-B/W: 0.0005 Lux(IR ON)
PTZ	Pan Range: 360° Endless - Pan Speed: 0.1~150°/S Tilt Range: -15~90° Auto Flip - Tilt Speed: 1.8~75°/S Number of Preset: 255 - Patrol:32 - Pattern: 8 - Park Action: Yes
Night Vision	Starlight
Lens	
Lens Type	Fixed
Focal Length	32X Optical Lens (4.8~154mm) (F-Stop F1.5~F3.8)
Angle of View	H-FOV: 180°, V-FOV: 180°, D-FOV: 180°
DORI Distance	
DORI	Detect: 96~3082m Observe: 38~1242m Recognize: 19~616m Identify: 9.6~308m
Picture Adjust	
Picture Function	120dB WDR/DWDR, 2D/3D DNR, BLC, HLC, ROI, Defog
Image Stabilization	Yes (EIS)
Digital Zoom	16X
Shutter Speed	Manual (1/3 ~ 1/100,000), Auto
Image Control	Off, On, Timing (Adjust 0 ~ 255)
D/N Control	Timing, Auto, Color on, Color off
S/N	> 56dB
Image Setting	Saturation, Brightness, Contrast, Sharpness, Hue, Image Style, Anti Flicker
Video / Audio	
Video Compression	H.264+(Ultra H.264), H.265+ (Ultra H.265)
Audio Compression	G.711A, G.711U, ACC, PCM, G.726
Frame Rate(60Hz)	30fps@ 5MP(2592*1944), 30fps@ 4MP, 30fps@ 2MP
Transmission Stream	Triple Stream (Code Rate: 32Kbps-16Mbps)
Network	
Protocols	TCP/IP, ICMP, HTTP, HTTPS, FTP, DHCP, DNS, DDNS, RTP, RTSP, RTCP, NTP, IGMP, UPnP, SMTP, UPnP-TM, P2P, Bonjour, RTMP
Compatibility	Onvif Ver2.6, Profile S, G, T, CGI, SDK, API
Streaming Method	Unicast, Multicast

Web Viewer	IE, Edge, Firefox, Chrome
Function	
Recording	FTP, NVR, CMS, VMS, NAS, SD Card, ANR
Record Type	Manual, Motion Detection, Smart Detection, Schedule
Alarm Triggers	All Intelligent Function
Event Action	Email, PTZ, Snapshot, Recording, Buzzer, Pop up, Show Message
Event	Smart Motion Detection, Video Shelter
Auto Track	Yes
3D Position/3D Zoom	Yes
Intelligent Function	14 Smart Function Line Crossing Detection, Area Intrusion, Region Entrance, Region Exiting, Unattended Object, Object Missing, Fast Moving, Loitering Detection, People Gathering Detection, Parking Detection, Blurred Detection, Scene Change Detection, Audio Exception Detection, Crossing Line Statistics
Interface	
Network	RJ45(10/100Mbps) Ethernet Port
External Audio	Audio Out, Audio in
Internal Audio	N/A
Alarm	Alarm Out, Alarm In
CVBS	N/A
Power	PoE LAN, DC/AC In
Reset Button	Yes (Optional)
Memory Slot	Yes - Micro SD/SDHC/SDXC Slot (256 Gb Max) (ANR Support)
General	
Protection Rating	IP67, IK10, 6kV Surge Protection
Cover Lens	Nano Glass
Power Supply	DC36 V ± 25% (3A Max)
PoE Supply	IEEE802.3at-Max 25 Watt
Web Language	English, Persian
Dimension	423*289 mm
Weight	7 kg
Case Size	5"
Operation Humidity	Max Up to 95%RH(Non Condensing)
Operation Temp	-40°C ~ +70°C
Guarantee	
Product Guarantee	5 Years Gold Guarantee
MTBF	100K hrs min. MIL-HDBK-217F (25°)

# IP CAMERA

A Review of Technology



Smart Molybdenum Series

ES0F

KI-B35SM50F-i40TSMU



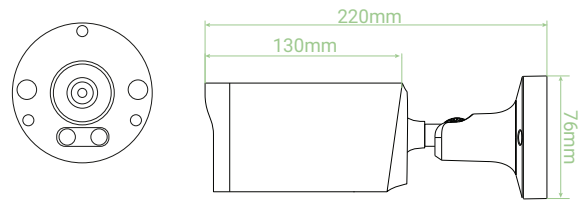
- پنج سال گارانتی طلایی بدون قید و شرط کی دی تی
- شش سال ضمانت پایداری کیفیت تصویر

قابلیت های هوشمند

- عبور از خط
- فنس مجازی
- ورود به منطقه
- خروج از منطقه
- تردد شمار هوشمند
- تشخیص چهره
- تشخیص حرکت سریع افراد
- تشخیص عدم فوکوس لنز
- تشخیص تغییر زاویه دوربین
- تشخیص پارک غیر مجاز خودرو
- تشخیص پرسه زنی افراد
- تشخیص تراکم جمعیت هوشمند

سایر برتری ها

- پشتیبانی از میکرو SD با ظرفیت 256GB
- بدنه ضد آب و گرد و غبار با درجه IP67
- سرور انتقال تصویر در ایران
- پشتیبانی از H.264+ / H.265+
- پشتیبانی از ONVIF ورژن 2.6
- قابلیت دید در شب هوشمند
- قابلیت WDR, BLC, HLC, Defog و ROI تا 8 ناحیه
- پشتیبانی از ضبط اضطراری ANR
- امکان سفارش با نرم افزار امن و محدود شده جهت استفاده در مراکز با حساسیت بالا به همراه گواهینامه.



Camera	
Image Sensor	5MP Progressive scan Cmos Sensor (1/2.7")
CPU	Dual-Core ARM Cortex
Resolution	3072*1728 (5MP)
Available IR Range	40~50 m Smart IR SMD Technology 30 m Warm Light Technology Smart Light Technology
D/N Filter	IR cut filter with auto switch
Min illumination	Color: 0.006 lux(AGC on) - B/W: 0.0 Lux(IR on) (Warm Light On)
Night Vision	Dual Light Technology
Lens	
Lens Type	Fixed
Focal Length	3.6 mm @F1.6
Angle of View	H-FOV: 92°, V-FOV: 47°, D-FOV: 110°
DORI Distance	
DORI	Detect:59m Observe: 24m Recognize: 12m Identify: 5.9m
Picture Adjust	
Picture Function	120dB WDR/DWDR, 2D/3D DNR, BLC, HLC, ROI, Defog, Rotate
Shutter Speed	Manual (1/3 ~ 1/100,000), Auto
Image Parameter Control	Off, On, Timing (Adjust 0 ~ 255)
D/N Control	Timing, Auto, Color on, Color off
S/N	> 56dB
Image Parameter	Saturation, Brightness, Contrast, Sharpness, Hue, Image Style, Anti Flicker
Video / Audio	
Video Compression	H.264+(Ultra H.264), H.265+(Ultra H.265) MJPEG
Audio Compression	G.711A, G.711U, ACC, PCM, G.726
Frame Rate(60Hz)	30fps@ 5MP (3072*1728), 30fps@ 4MP, 30fps@ 2MP
Transmission Stream	Triple Stream (Video Bit Rate:11 Kbps~10 Mbps)
Network	
Protocols	TCP/IP(v4, v6), ICMP, HTTP, HTTPS, FTP, DHCP, DNS, DDNS, RTP, RTSP, RTCP, NTP, IGMP, UPnP, SMTP, UPnP-TM, P2P, Bonjour, SNMP (v1, v2, v3), UDP, NAT, Multicast, RTMP
Compatibility	Onvif Ver2.6, Profile S, G, T, CGI, SDK, API

Streaming Method	Unicast, Multicast
Web Viewer	IE, Edge, Firefox, Chrome
Smart Device	IOS, Android Phone & Tablet
Function	
Recording	FTP,NAS, NVR, CMS, VMS, SD Card, ANR
Record Type	Manual, Motion Detection, Smart Detection, Schedule
Alarm Triggers	All Intelligent Function
Event Action	Email, PTZ, Snapshot, Recording, Buzzer, Pop up, Show Message, Smart Light
Event	Smart Motion Detection, Video Shelter
Intelligent Function	12 Smart Function
	Line crossing, Area intrusion, Region Entrance, Region Exiting , Fast Moving, Loitering Detection, Blurred Detection, Scene Change Detection, Audio exception Detection, Face Detection, Smart People Counting, Crowd Density Monitoring
Interface	
Network	1 RJ45 (10M / 100M) Ethernet Port
External Audio	Audio Out, Audio in
Internal Audio	Internal Mic
Alarm	Alarm In, Alarm Out
CVBS	N/A
Power	PoE LAN, DC In
Reset Button	Yes (Optional)
Memory Slot	Yes - Micro SD/SDHC/SDXC Slot (256 Gb Max) (ANR Support)
General	
Protection Rating	IP67, IK10, 6KV Surge Protection
Power Supply	DC12V ± 10%
PoE Supply	IEEE802.3af - Max 10 Watt
Web Language	English, Persian
Dimension	220*76 mm
Weight	980 g
Operation Humidity	Humidity 95% or less (non-condensing)
Operation Temp	-30°C ~ +60°C
Guarantee	
Product Guarantee	5 Years Gold Guarantee
MTBF	100K hrs min. MIL-HDBK-217F (25°)
Certificates	EN, CN, FCC, CFR

KI-B55SM50A-i70TSLM



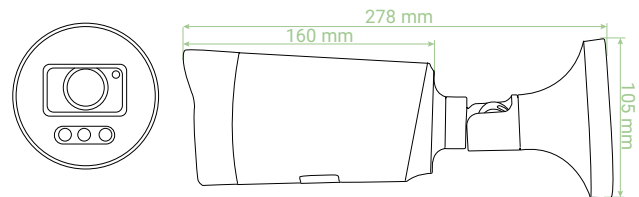
- پنج سال گارانتی طلایی بدون قید و شرط کی دی تی
- شش سال ضمانت پایداری کیفیت تصویر

قابلیت های هوشمند

- عبور از خط
- فنس مجازی
- ورود به منطقه
- خروج از منطقه
- تردد شمار افراد
- تشخیص چهره
- تشخیص حرکت سریع افراد
- تشخیص عدم فوکوس لنز

سایر برتری ها

- پشتیبانی از میکرو SD با ظرفیت 256GB
- بدنه ضد آب و گرد و غبار با درجه IP67
- سرور انتقال تصویر در ایران
- پشتیبانی از H.264+ / H.265+
- پشتیبانی از ONVIF ورژن 2.6
- قابلیت دید در شب هوشمند
- قابلیت WDR, BLC, HLC, Defog و ROI تا 8 ناحیه
- پشتیبانی از ضبط اضطراری ANR
- امکان سفارش با نرم افزار امن و محدود شده جهت استفاده در مراکز با حساسیت بالا به همراه گواهینامه.



Camera	
Image Sensor	5MP (Sony-Japan) Progressive scan Cmos Sensor (1/2.8")
CPU	Dual-Core ARM Cortex
Resolution	2592*1944 (5MP)
Available IR Range	70~80 m Smart IR SMD Technology Smart White light Technology
D/N Filter	IR cut filter with auto switch
Min illumination	Color: 0.001 Lux(AGC on) - B/W: 0.0 Lux(IR on)
Night Vision	Color /IR
Lens	
Lens Type	Motorized Auto Focus
Focal Length	2.7~13.5 mm @F1.6
Angle of View	H-FOV: 94°~34°, V-FOV: 69°~24°, D-FOV: 103°~39°
DORI Distance	
DORI	Detect:48m Observe: 19m Recognize: 9.7m Identify: 4.8m
Picture Adjust	
Picture Function	120dB WDR/DWDR, 2D/3D DNR, BLC, HLC, ROI, Defog, Rotate
Shutter Speed	Manual (1/3 ~ 1/10.000), Auto
Image Parameter Control	Off, On, Timing (Adjust 0 ~ 255)
D/N Control	Timing, Auto, Color on, Color off
S/N	> 56dB
Image Parameter	Saturation, Brightness, Contrast, Sharpness, Hue, Image Style, Anti Flicker
Video / Audio	
Video Compression	H.264+(Ultra H.264), H.265+ (Ultra H.265)
Audio Compression	G.711A, G.711U, ACC, PCM, G.726
Frame Rate(60Hz)	30fps@ 5MP (2592*1944), 30fps@ 4MP, 30fps@ 2MP
Transmission Stream	Triple Stream (Video Bit Rate:11 Kbps~10 Mbps)
Network	
Protocols	TCP/IP(v4, v6), ICMP, HTTP, HTTPS, FTP, DHCP, DNS, DDNS, RTP, RTSP, RTCP, NTP, IGMP, UPnP, SMTP, UPnP-TM, P2P, Bonjour, SNMP (v1, v2, v3), UDP, NAT, Multicast, RTMP
Compatibility	Onvif Ver2.6, Profile S, G, T, CGI, SDK, API

Streaming Method	Unicast, Multicast
Web Viewer	IE, Edge, Firefox, Chrome
Smart Device	IOS, Android Phone & Tablet
Function	
Recording	FTP, NAS, NVR, CMS, VMS, SD Card, ANR
Record Type	Manual, Motion Detection, Smart Detection, Schedule
Alarm Triggers	All Intelligent Function
Event Action	Email, PTZ, Snapshot, Recording, Buzzer, Pop up, Show Message, Smart Light
Event	Smart Motion Detection, Video Shelter
Intelligent Function	8 Smart Function Line Crossing, Area Intrusion, Region Entrance, Region Exiting, Fast Moving, Face Detection, Crossing Line Statistics, Blurred Detection
Interface	
Network	1 RJ45 (10M / 100M) Ethernet Port
External Audio	Audio Out, Audio in
Internal Audio	Internal Mic
Alarm	Alarm In, Alarm Out
CVBS	N/A
Power	PoE LAN, DC In
Reset Button	Yes (Optional)
Memory Slot	Yes - Micro SD/SDHC/SDXC Slot (256 Gb Max) (ANR Support)
General	
Protection Rating	IP67, IK10, 6KV Surge Protection
Power Supply	DC12V ± 10%
PoE Supply	IEEE802.3af - Max 13 Watt
Web Language	English, Persian
Dimension	278*105 mm
Weight	1.4 Kg
Operation Humidity	Humidity 95% or less (non-condensing)
Operation Temp	-30°C ~ +60°C
Guarantee	
Product Guarantee	5 Years Gold Guarantee
MTBF	100K hrs min. MIL-HDBK-217F (25°)
Certificates	EN, CN, FCC, CFR

KI-B35SM80F-i40TSMU



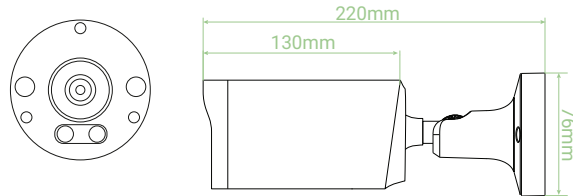
- پنج سال گارانتی طلایی بدون قید و شرط کی تی
- شش سال ضمانت پایداری کیفیت تصویر

قابلیت های هوشمند

- عبور از خط
- فنس مجازی
- ورود به منطقه
- خروج از منطقه
- تردد شمار هوشمند
- تشخیص چهره
- تشخیص حرکت سریع افراد
- تشخیص عدم فوکوس لنز
- تشخیص تغییر زاویه دوربین
- تشخیص پرسه زنی افراد
- تشخیص صدای غیر عادی
- تشخیص تراکم جمعیت هوشمند

سایر برتری ها

- پشتیبانی از میکرو SD با ظرفیت 256GB
- بدنه ضد آب و گرد و غبار با درجه IP67
- سرور انتقال تصویر در ایران
- پشتیبانی از H.264+ / H.265+
- پشتیبانی از ONVIF ورژن 2.6
- قابلیت دید در شب هوشمند
- قابلیت WDR, BLC, HLC, Defog و ROI تا ۸ ناحیه
- پشتیبانی از ضبط اضطراری ANR
- امکان سفارش با نرم افزار امن و محدود شده جهت استفاده در مراکز با حساسیت بالا به همراه گواهینامه.



Camera	
Image Sensor	8MP Progressive scan Cmos Sensor (1/2.7")
CPU	Dual-Core ARM Cortex
Lens	3.6 mm Fixed Lens @F1.0
Resolution	3840*2160 (8MP)
Available IR Range	40~50 m Smart IR SMD Technology Smart Light Technology
D/N Filter	IR cut filter with auto switch
Min illumination	Color: 0.001 Lux(AGC on) - B/W: 0.0 Lux(IR on)(Warm Light on)
Night Vision	Dual Light Technology
Lens	
Lens Type	Fixed
Focal Length	3.6 mm @F1.0
Angle of View	H-FOV: 89°, V-FOV: 47°, D-FOV: 90°
DORI Distance	
DORI	Detect:78m Observe: 31m Recognize: 15m Identify: 7.8m
Picture Adjust	
Picture Function	120dB WDR/DWDR, 2D/3D DNR, BLC, HLC, ROI, Defog, Rotate
Shutter Speed	Manual (1/3 ~ 1/100,000), Auto
Image Parameter Control	Off, On, Timing (Adjust 0 ~ 255)
D/N Control	Timing, Auto, Color on, Color off
S/N	> 56dB
Image Parameter	Saturation, Brightness, Contrast, Sharpness, Hue, Image Style, Anti Flicker
Video / Audio	
Video Compression	H.264+(Ultra H.264), H.265+(Ultra H.265)
Audio Compression	G.711A, G.711U, ACC, PCM, G.726
Frame Rate(60Hz)	20fps@ 8MP (3840*2160), 20fps@ 6MP, 30fps@ 4MP, 30fps@ 2MP
Transmission Stream	Triple Stream (Video Bit Rate:11 Kbps~13 Mbps)
Network	
Protocols	TCP/IP(v4, v6), ICMP, HTTP, HTTPS, FTP, DHCP, DNS, DDNS, RTP, RTSP, RTP, NTP, IGMP, UPnP, SMTP, UPnP-TM, P2P, Bonjour, SNMP (v1, v2, v3), UDP, NAT, Multicast, RTMP
Compatibility	Onvif Ver2.6, Profile S, G, T, CGI, SDK, API

Streaming Method	Unicast, Multicast
Web Viewer	IE, Edge, Firefox, Chrome
Smart Device	IOS, Android Phone & Tablet
Function	
Recording	FTP, NAS, NVR, CMS, VMS, SD Card, ANR
Record Type	Manual, Motion Detection, Smart Detection, Schedule
Alarm Triggers	All Intelligent Function
Event Action	Email, PTZ, Snapshot, Recording, Buzzer, Pop up, Show Message, Smart Light
Event	Smart Motion Detection, Video Shelter
Intelligent Function	12 Smart Function Line Crossing, Area Intrusion, Region Entrance, Region Exiting, Fast Moving, Face Detection, Blurred Detection, Audio exception Detection, Scene Change Detection, Audio Exceptions, Smart People Counting, Crowd Density Monitoring
Interface	
Network	1 RJ45 (10M / 100M) Ethernet Port
External Audio	Audio Out, Audio in
Internal Audio	Internal Mic
Alarm	Alarm In, Alarm Out
CVBS	N/A
Power	PoE LAN, DC In
Reset Button	Yes (Optional)
Memory Slot	Yes - Micro SD/SDHC/SDXC Slot (256 Gb Max) (ANR Support)
General	
Protection Rating	IP67, IK10, 6KV Surge Protection
Power Supply	DC12V ± 10%
PoE Supply	IEEE802.3af - Max 11 Watt
Web Language	English, Persian
Dimension	220*76 mm
Weight	1.2 Kg
Operation Humidity	Humidity 95% or less (non-condensing)
Operation Temp	-30°C ~ +60°C
Guarantee	
Product Guarantee	5 Years Gold Guarantee
MTBF	100K hrs min. MIL-HDBK-217F (25°)
Certificates	EN, CN, FCC, CFR

KI-D15SM50F-i30TSMU



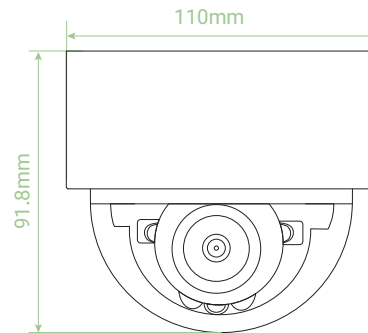
- پنج سال گارانتی طلایی بدون قید و شرط کی دی تی
- شش سال ضمانت پایداری کیفیت تصویر

قابلیت های هوشمند

- عبور از خط
- فنس مجازی
- ورود به منطقه
- خروج از منطقه
- تردد شمار هوشمند
- تشخیص چهره
- تشخیص حرکت سریع افراد
- تشخیص عدم فوکوس لنز
- تشخیص تغییر زاویه دوربین
- تشخیص پارک غیر مجاز خودرو
- تشخیص پرسه زنی افراد
- تشخیص تراکم جمعیت هوشمند

سایر برتری ها

- پشتیبانی از میکرو SD با ظرفیت 256GB
- بدنه ضد آب و گرد و غبار با درجه IP67
- سرور انتقال تصویر در ایران
- پشتیبانی از H.264+ / H.265+
- پشتیبانی از ONVIF ورژن 2.6
- قابلیت دید در شب هوشمند
- قابلیت WDR, BLC, HLC, Defog و ROI تا 8 ناحیه
- پشتیبانی از ضبط اضطراری ANR
- امکان سفارش با نرم افزار امن و محدود شده جهت استفاده در مراکز با حساسیت بالا به همراه گواهینامه.



Camera	
Image Sensor	5MP Progressive scan Cmos Sensor (1/2.7")
CPU	Dual-Core ARM Cortex
Resolution	3072*1728 (5MP)
Available IR Range	30~40 m Smart IR SMD Technology (3 pcs IR SMD) 20 m Warm Light Technology (3 pcs Warm Light) Smart Light Technology
D/N Filter	IR cut filter with auto switch
Min Illumination	Color: 0.001 Lux(AGC on) - B/W: 0.0 Lux(IR on) (Warm Light On)
Night Vision	Dual Light Technology
Lens	
Lens Type	Fixed
Focal Length	3.6 mm @F1.6
Angle of View	H-FOV: 92°, V-FOV: 47°, D-FOV: 110°
DORI Distance	
DORI	Detect: 59m Observe: 24m Recognize: 12m Identify: 5.9m
Picture Adjust	
Picture Function	120dB WDR/DWDR, 2D/3D DNR, BLC, HLC, ROI, Defog, Rotate
Shutter Speed	Manual (1/3 ~ 1/100,000), Auto
Image Parameter Control	Off, On, Timing (Adjust 0 ~ 255)
D/N Control	Timing, Auto, Color on, Color off
S/N	> 56dB
Image Parameter	Saturation, Brightness, Contrast, Sharpness, Hue, Image Style, Anti Flicker
Video / Audio	
Video Compression	H.264+(Ultra H.264), H.265+ (Ultra H.265), MJPEG
Audio Compression	G.711A, G.711U, ACC, PCM, G.726
Frame Rate(60Hz)	30fps@ 5MP(3072*1728), 30fps@ 4MP, 30fps@ 2MP
Transmission Stream	Triple Stream (Video Bit Rate:11 Kbps~10 Mbps)
Network	
Protocols	TCP/IP(v4, v6), ICMP, HTTP, HTTPS, FTP, DHCP, DNS, DDNS, RTP, RTSP, RTCP, NTP, IGMP, UPnP, SMTP, UPnP-TM, P2P, Bonjour, SNMP (v1, v2, v3), UDP, NAT, Multicast, RTMP
Compatibility	Onvif Ver2.6, Profile S, G, T, CGI, SDK, API

Streaming Method	Unicast, Multicast
Web Viewer	IE, Edge, Firefox, Chrome
Smart Device	IOS, Android Phone & Tablet
Function	
Recording	FTP, NAS, NVR, CMS, VMS, SD Card, ANR
Record Type	Manual, Motion Detection, Smart Detection, Schedule
Alarm Triggers	All Intelligent Function
Event Action	Email, PTZ, Snapshot, Recording, Buzzer, Pop up, Show Message
Event	Smart Motion Detection, Video Shelter
Intelligent Function	12 Smart Function Line crossing, Area intrusion, Region Entrance, Region Exiting, Fast Moving, Loitering Detection, Blurred Detection, Scene Change Detection, Audio exception Detection, Face Detection, Smart People Counting, Crowd Density Monitoring
Interface	
Network	1 RJ45 (10M / 100M) Ethernet Port
External Audio	Audio Out, Audio in
Internal Audio	Internal Mic
Alarm	Alarm In, Alarm Out
CVBS	N/A
Power	PoE LAN, DC In
Reset Button	Yes (Optional)
Memory Slot	Yes - Micro SD/SDHC/SDXC Slot (256 Gb Max) (ANR Support)
General	
Protection Rating	IP67, IK10, 6KV Surge Protection
Power Supply	DC12V ± 10%
PoE Supply	IEEE802.3af - Max 8.5 Watt
Web Language	English, Persian
Dimension	110*91.8 mm
Weight	852g
Operation Humidity	Humidity 95% or less (non-condensing)
Operation Temp	-30°C ~ +60°C
Guarantee	
Product Guarantee	5 Years Gold Guarantee
MTBF	100K hrs min. MIL-HDBK-217F (25°)
Certificates	EN, CN, FCC, CFR

ES2E

KI-D15SM60F-i30TSMU



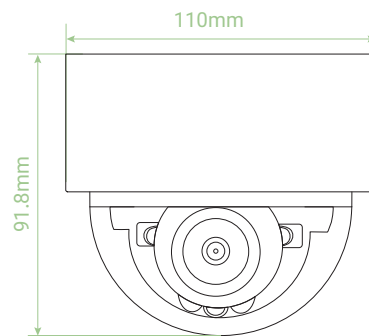
- پنج سال گارانتی طلایی بدون قید و شرط کی تی
- شش سال ضمانت پایداری کیفیت تصویر

قابلیت های هوشمند

- عبور از خط
- فنس مجازی
- ورود به منطقه
- خروج از منطقه
- تشخیص چهره
- تشخیص تغییر زاویه دوربین
- تشخیص عدم فوکوس لنز

سایر برتری ها

- پشتیبانی از میکرو SD با ظرفیت 256GB
- بدنه ضد آب و گرد و غبار با درجه IP67
- سرور انتقال تصویر در ایران
- پشتیبانی از H.264+ / H.265+
- پشتیبانی از ONVIF ورژن 2.6
- قابلیت دید در شب هوشمند
- قابلیت WDR, BLC, HLC, Defog و ROI تا 8 ناحیه
- پشتیبانی از ضبط اضطراری ANR
- امکان سفارش با نرم افزار امن و محدود شده جهت استفاده در مراکز با حساسیت بالا به همراه گواهینامه.



Camera	
Image Sensor	6MP Progressive scan Cmos Sensor (1/2.7")
CPU	Dual-Core ARM Cortex
Resolution	3296*1856 (6MP)
Available IR Range	30~40 m Smart IR SMD Technology 30 m Warm Light Technology Dual Light Technology
D/N Filter	IR cut filter with auto switch
Min illumination	Color: 0.006 lux(AGC on) - B/W: 0.0 Lux(IR on)(Warm Light On)
Night Vision	Dual Light Technology
Lens	
Lens Type	Fixed
Focal Length	3.6 mm @F1.6
Angle of View	H-FOV: 92°, V-FOV: 47°, D-FOV: 110°
DORI Distance	
DORI	Detect:59m Observe: 24m Recognize: 12m Identify: 5.9m
Picture Adjust	
Picture Function	120dB WDR, 3D DNR, BLC, HLC, ROI, Rotate
Shutter Speed	Manual (1/3 ~ 1/100,000), Auto
Image Parameter Control	Off, On, Timing (Adjust 0 ~ 255)
D/N Control	Timing, Auto, Color on, Color off
S/N	> 56dB
Image Parameter	Saturation, Brightness, Contrast, Sharpness, Hue, Image Style, Anti Flicker
Video / Audio	
Video Compression	H.264+(Ultra H.264), H.265+ (Ultra H.265), MJPEG
Audio Compression	G.711A, G.711U, ACC, PCM, G.726
Frame Rate(60Hz)	20fps@ 6MP(3296*1856), 30fps@ 5MP, 30fps@ 5MP, 30fps@ 4MP, 30fps@ 2MP
Transmission Stream	Triple Stream (Video Bit Rate:16 Kbps~13368Mbps)
Network	
Protocols	TCP/IP(V4, V6), ICMP, HTTP, HTTPS, FTP, DHCP, DNS, DDNS, RTP, RTSP, RTP, NTP, IGMP, UPnP, SMTP, UPnP-TM, P2P

Compatibility	Onvif Ver2.6, Profile S, G, T, CGI, SDK, API
Streaming Method	Unicast, Multicast
Web Viewer	IE, Edge, Firefox, Chrome
Smart Device	IOS, Android Phone & Tablet
Function	
Recording	FTP, NVR, CMS, VMS, NAS, SD Card, ANR
Record Type	Manual, Motion Detection, Smart Detection, Schedule
Alarm Triggers	All Intelligent Function
Event Action	Email, PTZ, Snapshot, Recording, Buzzer, Pop up, Show Message
Event	Email, PTZ, Snapshot, Recording, Buzzer, Pop up, Show Message, Smart Light
Intelligent Function	7 Smart Function Line Crossing, Area Intrusion, Region Entrance, Region Exiting, Fast Moving, Blurred Detection, Face Detection
Interface	
Network	1 RJ45 (10M / 100M) Ethernet Port
External Audio	Audio Out, Audio in
Internal Audio	Internal Mic
Alarm	Alarm In, Alarm Out
CVBS	N/A
Power	PoE LAN, DC In
Reset Button	Yes (Optional)
Memory Slot	Yes - Micro SD/SDHC/SDXC Slot (512Gb Max) (ANR Support)
General	
Protection Rating	IP67, IK10, 6KV Surge Protection
Power Supply	DC12V ± 10%
POE Supply	IEEE802.3af - Max 8.5 Watt
Web Language	English, Persian
Dimension	110*91.8 mm
Weight	852g
Operation Humidity	Humidity 95% or less (non-condensing)
Operation Temp	-30°C ~ +60°C
Guarantee	
Product Guarantee	5 Years Gold Guarantee
MTBF	100K hrs min. MIL-HDBK-217F (25°)
Certificates	EN, CN, FCC, CFR

ES2E

KI-D25SM60A-i50TSMU



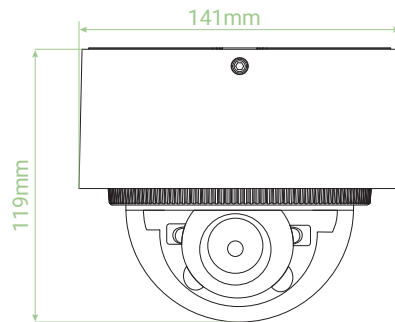
- پنج سال گارانتی طلایی بدون قید و شرط کی دی تی
- شش سال ضمانت پایداری کیفیت تصویر

قابلیت های هوشمند

- عبور از خط
- فنس مجازی
- ورود به منطقه
- خروج از منطقه
- تشخیص چهره
- تشخیص تغییر زاویه دوربین
- تشخیص عدم فوکوس لنز

سایر برتری ها

- پشتیبانی از میکرو SD با ظرفیت 256GB
- بدنه ضد آب و گرد و غبار با درجه IP67
- سرور انتقال تصویر در ایران
- پشتیبانی از H.264+ / H.265+
- پشتیبانی از ONVIF ورژن 2.6
- قابلیت دید در شب هوشمند
- قابلیت WDR, BLC, HLC, Defog و ROI تا 8 ناحیه
- پشتیبانی از ضبط اضطراری ANR
- امکان سفارش با نرم افزار امن و محدود شده جهت استفاده در مراکز با حساسیت بالا به همراه گواهینامه.



Camera	
Image Sensor	6MP Progressive scan Cmos Sensor (1/2.7")
CPU	Dual-Core ARM Cortex
Resolution	3296*1856 (6MP)
Available IR Range	50~60 m Smart IR SMD Technology 30~40 m Warm Light Technology Dual Light Technology
D/N Filter	IR cut filter with auto switch
Min illumination	Color: 0.006 lux(AGC on) - B/W: 0.0 Lux(IR on)(Warm Light On)
Night Vision	Dual Light Technology
Lens	
Lens Type	Motorized Auto Focus
Focal Length	2.7~13.5 mm @F1.6
Angle of View	H-FOV: 112°~35.5°, V-FOV: 59°~20°, D-FOV: 134°~41°
DORI Distance	
DORI	Detect: 44~206m Observe: 18~82m Recognize: 8.8~41m Identify: 4.4~21m
Picture Adjust	
Picture Function	120dB WDR, 3D DNR, BLC, HLC, ROI, Rotate
Shutter Speed	Manual (1/3 ~ 1/100,000), Auto
Image Parameter Control	Off, On, Timing (Adjust 0 ~ 255)
D/N Control	Timing, Auto, Color on, Color off
S/N	> 56dB
Image Parameter	Saturation, Brightness, Contrast, Sharpness, Hue, Image Style, Anti Flicker
Video / Audio	
Video Compression	H.264+(Ultra H.264), H.265+(Ultra H.265), MJPEG
Audio Compression	G.711A, G.711U, ACC, PCM, G.726
Frame Rate(60Hz)	20fps@ 6MP(3296*1856), 30fps@ 5MP, 30fps@ 5MP, 30fps@ 4MP, 30fps@ 2MP
Transmission Stream	Triple Stream (Video Bit Rate: 16 Kbps~13368Mbps)
Network	
Protocols	TCP/IP(V4, V6), ICMP, HTTP, HTTPS, FTP, DHCP, DNS, DDNS, RTP, RTSP, RTCP, NTP, IGMP, UPnP, SMTP, UPnP-TM, P2P

Compatibility	Onvif Ver2.6, Profile S, G, T, CGI, SDK, API
Streaming Method	Unicast, Multicast
Web Viewer	IE, Edge, Firefox, Chrome
Smart Device	IOS, Android Phone & Tablet
Function	
Recording	FTP, NVR, CMS, VMS, NAS, SD Card, ANR
Record Type	Manual, Motion Detection, Smart Detection, Schedule
Alarm Triggers	All Intelligent Function
Event Action	Email, PTZ, Snapshot, Recording, Buzzer, Pop up, Show Message
Event	Email, PTZ, Snapshot, Recording, Buzzer, Pop up, Show Message, Smart Light
Intelligent Function	7 Smart Function Line Crossing, Area Intrusion, Region Entrance, Region Exiting, Fast Moving, Blurred Detection, Face Detection
Interface	
Network	1 RJ45 (10M / 100M) Ethernet Port
External Audio	Audio Out, Audio in
Internal Audio	Internal Mic
Alarm	Alarm In, Alarm Out
CVBS	N/A
Power	PoE LAN, DC In
Reset Button	Yes (Optional)
Memory Slot	Yes - Micro SD/SDHC/SDXC Slot (512Gb Max) (ANR Support)
General	
Protection Rating	IP67, IK10, 6KV Surge Protection
Power Supply	DC12V ± 10%
POE Supply	IEEE802.3af - Max 8.5 Watt
Web Language	English, Persian
Dimension	141*119 mm
Weight	1360 g
Operation Humidity	Humidity 95% or less (non-condensing)
Operation Temp	-30°C ~ +60°C
Guarantee	
Product Guarantee	5 Years Gold Guarantee
MTBF	100K hrs min. MIL-HDBK-217F (25°)
Certificates	EN, CN, FCC, CFR

# IP CAMERA

A Review of Technology



Smart Ecoline Series

KI-L35SE20F-SMC



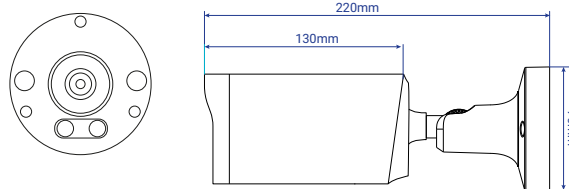
قابلیت های هوشمند

- عبور از خط
- فنس مجازی
- ورود به منطقه
- خروج از منطقه
- تشخیص حرکت سریع افراد

- سه سال گارانتی پلاتینیوم بدون قید و شرط کی دی تی
- چهار سال ضمانت پایداری کیفیت تصویر

سایر برتری ها

- پشتیبانی از میکرو SD با ظرفیت 256GB
- بدنه ضد آب و گرد و غبار با درجه IP67, IK10
- سرور انتقال تصویر در ایران
- پشتیبانی از H.264+ / H.265+
- پشتیبانی از ONVIF ورژن 2.6
- قابلیت دید در شب هوشمند
- قابلیت WDR, BLC, HLC, Defog و ROI تا 8 ناحیه
- پشتیبانی از ضبط اضطراری ANR
- ثبت دقیق پلاک وسایل نقلیه در سرعت بالا و شرایط دشوار (شب، باران، مه)
- امکان سفارش با نرم افزار امن و محدود شده جهت استفاده در مراکز با حساسیت بالا به همراه گواهینامه.



Camera	
Image Sensor	2MP (Sony-Japan) Progressive scan Cmos Sensor (1/2.8")
CPU	Dual-Core ARM Cortex
Lens	12 mm Fixed Lens @F2.0
Resolution	1920*1080 (2MP)
Available IR Range	40 m Warm Light Technology
D/N Filter	IR cut filter with auto switch
Min illumination	Color: 0.008 lux (AGC on) -B/W: 0.0 Lux (IR on) (Warm Light On)
Night Vision	Full Color
Lens	
Lens Type	Fixed
Focal Length	12 mm @F2.0
Angle of View	H-FOV: 26°, V-FOV: 39°, D-FOV: 54°
DORI Distance	
DORI	Detect:166m Observe: 66m Recognize: 33m Identify: 16m
Picture Adjust	
Picture Function	120dB WDR/DWDR, LPC, 2D/3D DNR, BLC, HLC, ROI, Defog
Shutter Speed	Manual (1/3 ~ 1/100,000), Auto
Image Parameter Control	Off, On, Timing (Adjust 0 ~ 255)
D/N Control	Timing, Auto, Color on, Color off
S/N	> 56dB
Image Parameter	Saturation, Brightness, Contrast, Sharpness, Hue, Image Style, Anti Flicker
Video / Audio	
Video Compression	H.264+(Ultra H.264), H.265+ (Ultra H.265), MJPEG
Audio Compression	G.711A, G.711U, ACC, PCM, G.726
Frame Rate(60Hz)	30fps@ 2MP(1920*1080)
Transmission Stream	Triple Stream (Video Bit Rate:11 Kbps~8 Mbps)
Network	
Protocols	TCP/IP(v4, v6), ICMP, HTTP, HTTPS, FTP, DHCP, DNS, DDNS, RTP, RTSP, RTCP, NTP, IGMP, UPnP, SMTP, UPnP-TM, P2P, SNMP (v1, v2, v3), UDP, NAT, Multicast, RTMP
Compatibility	Onvif Ver2.6, Profile S, G, T, CGI, SDK, API

Streaming Method	Unicast, Multicast
Web Viewer	IE, Edge, Firefox, Chrome
Smart Device	IOS, Android Phone & Tablet
Function	
Recording	FTP, NVR, CMS, VMS, SD Card, ANR
Record Type	Manual, Motion Detection, Smart Detection, Schedule
Alarm Triggers	All Intelligent Function
Event Action	Email, PTZ, Snapshot, Recording, Buzzer, Pop up, Show Message
Event	Smart Motion Detection, Video Shelter
Intelligent Function	5 Smart Function Line Crossing, Area Intrusion, Region Entrance, Region Exiting, Fast Moving
Interface	
Network	1 RJ45 (10M / 100M) Ethernet Port
External Audio	N/A
Internal Audio	Internal Mic
Alarm	N/A
CVBS	N/A
Power	PoE LAN, DC In
Reset Button	Yes (Optional)
Memory Slot	Yes - Micro SD/SDHC/SDXC Slot (256 Gb Max) (ANR Support)
General	
Protection Rating	IP67, IK10, 6KV Surge Protection
Power Supply	DC12V ± 10%
PoE Supply	IEEE802.3af - Max 10 Watt
Web Language	English, Persian
Dimension	220*76 mm
Weight	980 g
Operation Humidity	Humidity 95% or less (non-condensing)
Operation Temp	-30°C ~ +60°C
Guarantee	
Product Guarantee	3 Years Platinum Guarantee
MTBF	100K hrs min. MIL-HDBK-217F (25°)
Certificates	EN, CN, FCC, CFR

E301

KI-B35SE40F-SMC



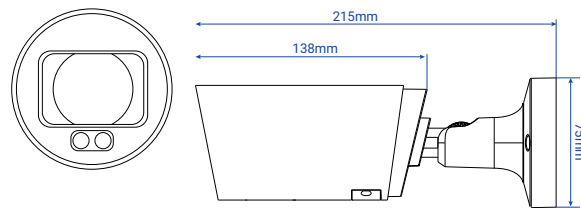
قابلیت های هوشمند

- عبور از خط
- فنس مجازی
- ورود به منطقه
- خروج از منطقه

- سه سال گارانتی پلاتینیوم بدون قید و شرط کی دی تی
- چهار سال ضمانت پایداری کیفیت تصویر

سایر برتری ها

- پشتیبانی از میکرو SD با ظرفیت 256Gb
- بدنه ضد آب و گرد و غبار با درجه IP67
- سرور انتقال تصویر در ایران
- پشتیبانی از H.264+ / H.265+
- پشتیبانی از ONVIF ورژن 2.6
- قابلیت دید در شب هوشمند
- قابلیت WDR, BLC, HLC, Defog
- پشتیبانی از ضبط اضطراری ANR
- امکان سفارش با نرم افزار امن و محدود شده جهت استفاده در مراکز با حساسیت بالا به همراه گواهینامه.



Camera	
Image Sensor	4MP Progressive scan Cmos Sensor (1/1.8")
CPU	Dual-Core ARM Cortex (AI ISP)
Lens	2.8 mm Fixed Lens @F1.0
Resolution	2688*1520 (4MP)
Available IR Range	30 m Warm Light LED Technology
D/N Filter	Color
Min illumination	Color: 0.0005 lux(AGC on) - 0.0 Lux (Warm Light On)
Night Vision	Full Color Technology
Lens	
Lens Type	Fixed
Focal Length	2.8 mm @F1.0
Angle of View	H-FOV: 110°, V-FOV: 59°, D-FOV: 130°
DORI Distance	
DORI	Detect: 37m Observe: 15m Recognize: 7.5m Identify: 3.7 m
Picture Adjust	
Picture Function	120dB WDR/DWDR, 2D/3D DNR, BLC, HLC, ROI, Rotate
Shutter Speed	Manual (1/3 ~ 1/100,000), Auto
Image Parameter Control	Off, On, Timing (Adjust 0 ~ 255)
D/N Control	Timing, Auto, Color on, Color off
S/N	> 52dB
Image Parameter	Saturation, Brightness, Contrast, Sharpness, Hue, Image Style, Anti Flicker
Video / Audio	
Video Compression	H.264+(Ultra H.264), H.265+ (Ultra H.265), MJPEG
Audio Compression	G-711A, G-711U, ACC, PCM, G-726
Frame Rate(60Hz)	20fps@ 4MP (2688*1520), 30fps@ 3MP, 30fps@ 2MP
Transmission Stream	Triple Stream (Video Bit Rate:11 Kbps~10 Mbps)
Network	
Protocols	TCP/IP(v4, v6), ICMP, HTTP, HTTPS, FTP, DHCP, DNS, DDNS, RTP, RTSP, RTCP, NTP, IGMP, UPnP, SMTP, UPnP-TM, P2P
Compatibility	Onvif Ver2.6, Profile S, G, T, CGI, SDK, API

Streaming Method	Unicast, Multicast
Web Viewer	IE, Edge, Firefox, Chrome
Smart Device	IOS, Android Phone & Tablet
Function	
Recording	FTP, NVR, CMS, VMS, NAS, SD Card, ANR
Record Type	Manual, Motion Detection, Smart Detection, Schedule
Alarm Triggers	All Intelligent Function
Event Action	Email, PTZ, Snapshot, Recording, Buzzer, Pop up, Show Message, Smart Light
Event	Smart Motion Detection, Video Shelter
Intelligent Function	4 Smart Function Line Crossing Detection, Area Intrusion, Region Entrance, Region Exiting
Interface	
Network	1 RJ45 (10M / 100M) Ethernet Port
External Audio	N/A
Internal Audio	Internal Mic
Alarm	N/A
CVBS	N/A
Power	PoE LAN, DC In
Reset Button	Yes (Optional)
Memory Slot	Yes - Micro SD/SDHC/SDXC Slot (256 Gb Max) (ANR Support)
General	
Protection Rating	IP67, 2KV Surge Protection
Power Supply	DC12V ± 10%
PoE Supply	IEEE802.3af - Max 7 Watt
Web Language	English, Persian
Dimension	215*75mm
Weight	715 g
Operation Humidity	Humidity 95% or less (non-condensing)
Operation Temp	-30°C ~ +60°C
Guarantee	
Product Guarantee	3 Years Platinum Guarantee
MTBF	100K hrs min. MIL-HDBK-217F (25°)
Certificates	EN, CN, FCC, CFR

KI-B27SE50F-i30SMU



- سه سال گارانتی پلاتینیوم بدون قید و شرط کی دی تی
- چهار سال ضمانت پایداری کیفیت تصویر

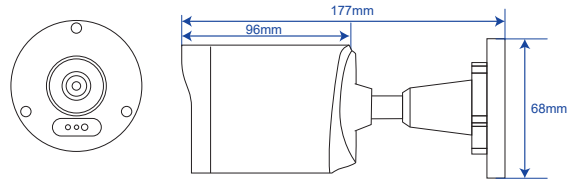
قابلیت های هوشمند

- عبور از خط
- فنس مجازی
- ورود به منطقه
- خروج از منطقه
- تشخیص حرکت سریع افراد
- تشخیص چهره



سایر برتری ها

- پشتیبانی از میکرو SD با ظرفیت 256Gb
- بدنه ضد آب و گرد و غبار با درجه IP67
- سرور انتقال تصویر در ایران
- پشتیبانی از H.264+ / H.265+
- پشتیبانی از ONVIF ورژن 2.6
- قابلیت دید در شب هوشمند
- قابلیت WDR, BLC, HLC, Defog
- پشتیبانی از ضبط اضطراری ANR
- امکان سفارش با نرم افزار امن و محدود شده جهت استفاده در مراکز با حساسیت بالا به همراه گواهینامه.



Camera	
Image Sensor	5MP Progressive scan Cmos Sensor (1/2.7")
CPU	Dual-Core ARM Cortex
Resolution	2880*1620 (5MP)
Available IR Range	30~40 m Smart IR SMD Technology 30 m Warm Light Technology Smart Light Technology
D/N Filter	IR cut filter with auto switch
Min illumination	Color: 0.003 lux(AGC on) - B/W: 0.0 Lux(IR on) (Warm Light On)
Night Vision	Dual Light Technology
Lens	
Lens Type	Fixed
Focal Length	3.6 mm @F1.0
Angle of View	H-FOV: 91°, V-FOV: 50°, D-FOV: 106°
DORI Distance	
DORI	Detect: 56m Observe: 22m Recognize: 11m Identify: 5.6m
Picture Adjust	
Picture Function	120dB WDR/DWDR, 2D/3D DNR, BLC, HLC, ROI, Defog, Rotate
Shutter Speed	Manual (1/3 ~ 1/100,000), Auto
Image Parameter Control	Off, On, Timing (Adjust 0 ~ 255)
D/N Control	Timing, Auto, Color on, Color off
S/N	> 52dB
Image Parameter	Saturation, Brightness, Contrast, Sharpness, Hue, Image Style, Anti Flicker
Video / Audio	
Video Compression	H.264+(Ultra H.264), H.265+ (Ultra H.265), MJPEG
Audio Compression	G.711A, G.711U, ACC, PCM, G.726
Frame Rate(60Hz)	30fps@ 5MP (2880*1620), 30fps@ 3MP, 30fps@ 2MP
Transmission Stream	Triple Stream (Video Bit Rate:11 Kbps~10 Mbps)
Network	
Protocols	TCP/IP(v4, v6), ICMP, HTTP, HTTPS, FTP, DHCP, DNS, DDNS, RTP, RTSP, RTCP, NTP, IGMP, UPnP, SMTP, UPnP-TM, P2P, Bonjour, SNMP (v1, v2, v3), UDP, NAT, Multicast, RTMP
Compatibility	Onvif Ver2.6, Profile S, G, T, CGI, SDK, API

Streaming Method	Unicast, Multicast
Web Viewer	IE, Edge, Firefox, Chrome
Smart Device	IOS, Android Phone & Tablet
Function	
Recording	FTP, NVR, CMS, VMS, SD Card, ANR
Record Type	Manual, Motion Detection, Smart Detection, Schedule
Alarm Triggers	All Intelligent Function
Event Action	Email, PTZ, Snapshot, Recording, Buzzer, Pop up, Show Message, Smart Light
Event	Smart Motion Detection, Video Shelter
Intelligent Function	6 Smart Function Line Crossing Detection, Area Intrusion, Region Entrance, Region Exiting, Fast Moving, Face Detection
Interface	
Network	1 RJ45 (10M / 100M) Ethernet Port
External Audio	N/A
Internal Audio	Internal Mic
Alarm	N/A
CVBS	N/A
Power	PoE LAN, DC In
Reset Button	Yes (Optional)
Memory Slot	Yes - Micro SD/SDHC/SDXC Slot (256 Gb Max) (ANR Support)
General	
Protection Rating	IP67, 2KV Surge Protection
Power Supply	DC12V ± 10%
PoE Supply	IEEE802.3af - Max 6 Watt
Web Language	English, Persian
Dimension	177*68
Weight	415 g
Operation Humidity	Humidity 95% or less (non-condensing)
Operation Temp	-30°C ~ +60°C
Guarantee	
Product Guarantee	3 Years Platinum Guarantee
MTBF	100K hrs min. MIL-HDBK-217F (25°)
Certificates	EN, CN, FCC, CFR

KI-B47SE50A-i50SLM



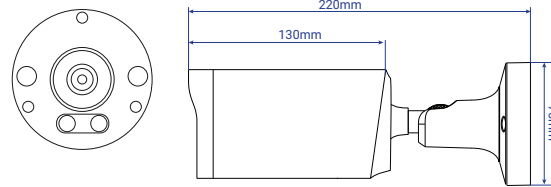
- سه سال گارانتی پلاتینیوم بدون قید و شرط کی دی تی
- چهار سال ضمانت پایداری کیفیت تصویر

قابلیت های هوشمند

- عبور از خط
- فنس مجازی
- ورود به منطقه
- خروج از منطقه
- تشخیص حرکت سریع افراد
- تشخیص چهره

سایر برتری ها

- پشتیبانی از میکرو SD با ظرفیت 256Gb
- بدنه ضد آب و گرد و غبار با درجه IP67
- سرور انتقال تصویر در ایران
- پشتیبانی از H.264+ / H.265+
- پشتیبانی از ONVIF ورژن 2.6
- قابلیت دید در شب هوشمند
- قابلیت WDR, BLC, HLC, Defog
- پشتیبانی از ضبط اضطراری ANR
- امکان سفارش با نرم افزار امن و محدود شده جهت استفاده در مراکز با حساسیت بالا به همراه گواهینامه.



Camera	
Image Sensor	5MP Progressive scan Cmos Sensor (1/2.7")
CPU	Dual-Core ARM Cortex
Resolution	2880*1620 (5MP)
Available IR Range	50~60 m Smart IR SMD Technology Smart White light Technology
D/N Filter	IR cut filter with auto switch
Min illumination	Color: 0.01 lux(AGC on) - B/W: 0.0 Lux(IR on)
Night Vision	Color /IR
Lens	
Lens Type	Motorized Auto Focus
Focal Length	2.7~13.5 mm @F1.6
Angle of View	H-FOV: 94°, V-FOV: 69°, D-FOV: 96°
DORI Distance	
DORI	Detect:38.6m Observe: 15.6m Recognize: 7.7m Identify: 3.9m
Picture Adjust	
Picture Function	120dB WDR/DWDR, 2D/3D DNR, BLC, HLC, ROI, Defog, Rotate
Shutter Speed	Manual (1/3 ~ 1/100,000), Auto
Image Parameter Control	Off, On, Timing (Adjust 0 ~ 255)
D/N Control	Timing, Auto, Color on, Color off
S/N	> 52dB
Image Parameter	Saturation, Brightness, Contrast, Sharpness, Hue, Image Style, Anti Flicker, Image Style, Anti Flicker
Video / Audio	
Video Compression	H.264+(Ultra H.264), H.265+ (Ultra H.265), MJPEG
Audio Compression	G.711A, G.711U, ACC, PCM, G.726, AAC, PCM, G.726
Frame Rate(60Hz)	30fps@ 5MP (2880*1620), 25fps@ 3MP, 30fps@ 2MP
Transmission Stream	Triple Stream (Video Bit Rate:16 Kbps~10 Mbps)
Network	
Protocols	TCP/IP(v4, v6), ICMP, HTTP, HTTPS, FTP, DHCP, DNS, DDNS, RTP, RTSP, RTCP, NTP, IGMP, UPnP, SMTP, UPnP-TM, P2P, Bonjour, SNMP (v1, v2, v3), UDP, NAT, Multicast, RTMP
Compatibility	Onvif Ver2.6, Profile S, G, T, CGI, SDK, API

Streaming Method	Unicast, Multicast
Web Viewer	IE, Edge, Firefox, Chrome
Smart Device	IOS, Android Phone & Tablet
Function	
Recording	FTP, NVR, CMS, VMS, SD Card, ANR
Record Type	Manual, Motion Detection, Smart Detection, Schedule
Alarm Triggers	All Intelligent Function
Event Action	Email, PTZ, Snapshot, Recording, Buzzer, Pop up, Show Message, Smart Light
Event	Smart Motion Detection, Video Shelter
Intelligent Function	6 Smart Function Line Crossing Detection, Area Intrusion, Region Entrance, Region Exiting, Fast Moving, Face Detection
Interface	
Network	1 RJ45 (10M / 100M) Ethernet Port
External Audio	N/A
Internal Audio	Internal Mic
Alarm	N/A
CVBS	N/A
Power	PoE LAN, DC In
Reset Button	Yes (Optional)
Memory Slot	Yes - Micro SD/SDHC/SDXC Slot (256 Gb Max) (ANR Support)
General	
Protection Rating	IP67, IK10, 6KV Surge Protection
Power Supply	DC12V ± 10%
PoE Supply	IEEE802.3af - Max 11 Watt
Web Language	English, Persian
Dimension	220*76 mm
Weight	450 g
Operation Humidity	Humidity 95% or less (non-condensing)
Operation Temp	-30°C ~ +60°C
Guarantee	
Product Guarantee	3 Years Platinum Guarantee
MTBF	100K hrs min. MIL-HDBK-217F (25°)
Certificates	EN, CN, FCC, CFR

KI-D05SE50F-i15TSLM



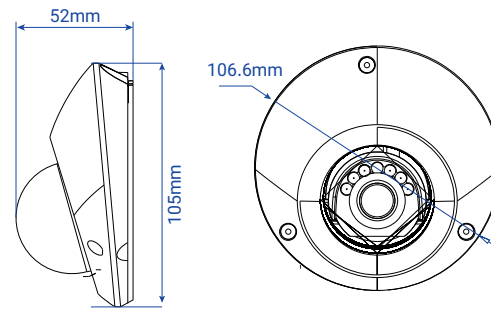
- سه سال گارانتی پلاتینیوم بدون قید و شرط کی دی تی
- چهار سال ضمانت پایداری کیفیت تصویر

قابلیت های هوشمند

- عبور از خط
- فنس مجازی
- ورود به منطقه
- خروج از منطقه
- تشخیص حرکت سریع
- تشخیص چهره

سایر برتری ها

- پشتیبانی از میکرو SD با ظرفیت 256Gb
- بدنه ضد آب و گرد و غبار با درجه IP67, IK10
- سرور انتقال تصویر در ایران
- پشتیبانی از H.264+ / H.265+
- پشتیبانی از ONVIF ورژن 2.6
- قابلیت دید در شب هوشمند
- قابلیت WDR, BLC, HLC, Defog
- پشتیبانی از ضبط اضطراری ANR
- امکان سفارش با نرم افزار امن و محدود شده جهت استفاده در مراکز با حساسیت بالا به همراه گواهینامه.



Camera	
Image Sensor	5MP Progressive scan Cmos Sensor (1/2.7")
CPU	Dual-Core ARM Cortex
Resolution	2880*1620 (5MP)
Available IR Range	15~25 m Smart IR SMD Technology Smart White light Technology
D/N Filter	IR cut filter with auto switch
Min illumination	Color: 0.01 lux(AGC on) - B/W: 0.0 Lux(IR on)
Night Vision	Color /IR
Lens	
Lens Type	Fixed
Focal Length	2.8 mm @F1.6
Angle of View	H-FOV: 96°, V-FOV: 79°, D-FOV: 119°
DORI Distance	
DORI	Detect: 52m Observe: 20m Recognize: 10m Identify: 5.2m
Picture Adjust	
Picture Function	120 db WDR/DWDR, 2D/3D DNR, BLC, HLC, ROI, Defog, Rotate
Shutter Speed	Manual (1/3 ~ 1/100,000), Auto
Image Parameter Control	Off, On, Timing (Adjust 0 ~ 255)
D/N Control	Timing, Auto, Color on, Color off
S/N	> 52dB
Image Parameter	Saturation, Brightness, Contrast, Sharpness, Hue, Image Style, Anti Flicker
Video / Audio	
Video Compression	H.264+(Ultra H.264), H.265+ (Ultra H.265)
Audio Compression	G.711A, G.711U, ACC, PCM, G.726
Frame Rate(60Hz)	30fps@ 5MP (2592*1944), 30fps@ 3MP, 30fps@ 2MP
Transmission Stream	Triple Stream (Video Bit Rate:11 Kbps~8 Mb/s)
Network	
Protocols	TCP/IP(v4, v6), ICMP, HTTP, HTTPS, FTP, DHCP, DNS, DDNS, RTP, RTSP, RTCP, NTP, IGMP, UPnP, SMTP, UPnP-TM, P2P, Bonjour, SNMP (v1, v2, v3), UDP, NAT, Multicast, RTMP
Compatibility	Onvif Ver2.6, Profile S, G, T, CGI, SDK, API

Streaming Method	Unicast, Multicast
Web Viewer	IE, Edge, Firefox, Chrome
Smart Device	IOS, Android Phone & Tablet
Function	
Recording	FTP, NVR, CMS, VMS, SD Card, ANR
Record Type	Manual, Motion Detection, Smart Detection, Schedule
Alarm Triggers	All Intelligent Function
Event Action	Email, PTZ, Snapshot, Recording, Buzzer, Pop up, Show Message, Smart Light
Event	Smart Motion Detection, Video Shelter
Intelligent Function	6 Smart Function Line Crossing, Area Intrusion, Region Entrance, Region Exiting, Fast Moving, Face Detection
Interface	
Network	1 RJ45 (10M / 100M) Ethernet Port
External Audio	Audio Out, Audio in
Internal Audio	Internal Mic
Alarm	N/A
CVBS	N/A
Power	PoE LAN, DC In
Reset Button	Yes (Optional)
Memory Slot	Yes - Micro SD/SDHC/SDXC Slot (256 Gb Max) (ANR Support)
General	
Protection Rating	IP67, IK10, 2KV Surge Protection
Power Supply	DC12V ± 10%
PoE Supply	IEEE802.3af - Max 6 Watt
Web Language	English, Persian
Dimension	105*52 mm
Weight	380 g
Operation Humidity	Humidity 95% or less (non-condensing)
Operation Temp	-30°C ~ +60°C
Guarantee	
Product Guarantee	3 Years Platinum Guarantee
MTBF	100K hrs min. MIL-HDBK-217F (25°)
Certificates	EN, CN, FCC, CFR

E301

KI-D35SE40F-SMC



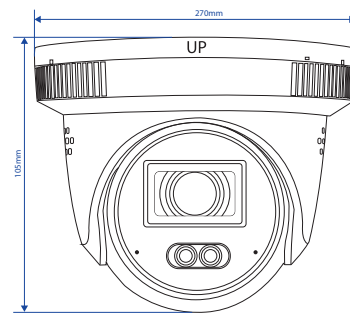
قابلیت های هوشمند

- عبور از خط
- فنس مجازی
- ورود به منطقه
- خروج از منطقه

- سه سال گارانتی پلاتینیوم بدون قید و شرط کی دی تی
- چهار سال ضمانت پایداری کیفیت تصویر

سایر برتری ها

- پشتیبانی از میکرو SD با ظرفیت 256Gb
- بدنه ضد آب و گرد و غبار با درجه IP67
- سرور انتقال تصویر در ایران
- پشتیبانی از H.264+ / H.265+
- پشتیبانی از ONVIF ورژن 2.6
- قابلیت دید در شب هوشمند
- قابلیت WDR, BLC, HLC, Defog
- پشتیبانی از ضبط اضطراری ANR
- امکان سفارش با نرم افزار امن و محدود شده جهت استفاده در مراکز با حساسیت بالا به همراه گواهینامه.



Camera	
Image Sensor	4MP Progressive scan Cmos Sensor (1/1.8")
CPU	Dual-Core ARM Cortex
Resolution	2688*1520 (4MP)
Available IR Range	30 m Warm Light LED Technology
D/N Filter	Color
Min illumination	Color: 0.0005 lux(AGC on) - 0.0 Lux (Warm Light On)
Night Vision	Full Color Technology
Lens	
Lens Type	Fixed
Focal Length	2.8 mm @F1.0
Angle of View	H-FOV: 110°, V-FOV: 59°, D-FOV: 130°
DORI Distance	
DORI	Detect:37m Observe: 15m Recognize: 7.5m Identify: 3.7m
Picture Adjust	
Picture Function	120dB WDR/DWDR, 2D/3D DNR, BLC, HLC, ROI, Rotate
Shutter Speed	Manual (1/3 ~ 1/100,000), Auto
Image Parameter Control	Off, On, Timing (Adjust 0 ~ 255)
D/N Control	Timing, Auto, Color on, Color off
S/N	> 52dB
Image Parameter	Saturation, Brightness, Contrast, Sharpness, Hue, Image Style, Anti Flicker
Video / Audio	
Video Compression	H.264+(Ultra H.264), H.265+ (Ultra H.265), MJPEG
Audio Compression	G.711A, G.711U, ACC, PCM, G.726
Frame Rate(60Hz)	20fps@ 4MP (2688*1520), 30fps@ 3MP, 30fps@ 2MP
Transmission Stream	Triple Stream (Video Bit Rate:11 Kbps~10 Mbps)
Network	
Protocols	TCP/IP(v4, v6), ICMP, HTTP, HTTPS, FTP, DHCP, DNS, DDNS, RTP, RTSP, RTCP, NTP, IGMP, UPnP, SMTP, UPnP-TM, P2P
Compatibility	Onvif Ver2.6, Profile S, G, T, CGI, SDK, API
Streaming Method	Unicast, Multicast

Web Viewer	IE, Edge, Firefox, Chrome
Smart Device	IOS, Android Phone & Tablet
Function	
Recording	FTP, NVR, CMS, VMS, NAS, SD Card, ANR
Record Type	Manual, Motion Detection, Smart Detection, Schedule
Alarm Triggers	All Intelligent Function
Event Action	Email, PTZ, Snapshot, Recording, Buzzer, Pop up, Show Message, Smart Light
Event	Smart Motion Detection, Video Shelter
Intelligent Function	4 Smart Function Line Crossing Detection, Area Intrusion, Region Entrance, Region Exiting
Interface	
Network	1 RJ45 (10M / 100M) Ethernet Port
External Audio	N/A
Internal Audio	Internal Mic
Alarm	N/A
CVBS	N/A
Power	PoE LAN, DC In
Reset Button	Yes (Optional)
Memory Slot	Yes - Micro SD/SDHC/SDXC Slot (256 Gb Max) (ANR Support)
General	
Protection Rating	IP67, 2KV Surge Protection
Power Supply	DC12V ± 10%
PoE Supply	IEEE802.3af - Max 7 Watt
Web Language	English, Persian
Dimension	128*105mm
Weight	715 g
Operation Humidity	Humidity 95% or less (non-condensing)
Operation Temp	-30°C ~ +60°C
Guarantee	
Product Guarantee	3 Years Platinum Guarantee
MTBF	100K hrs min. MIL-HDBK-217F (25°)
Certificates	EN, CN, FCC, CFR

KI-D17SE50F-i30SMU



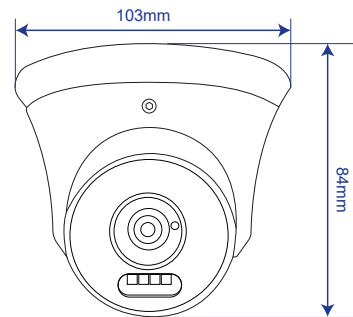
- سه سال گارانتی پلاتینیوم بدون قید و شرط کی دی تی
- چهار سال ضمانت پایداری کیفیت تصویر

قابلیت های هوشمند

- = عبور از خط
- = فنس مجازی
- = ورود به منطقه
- = خروج از منطقه
- = تشخیص حرکت سریع
- = تشخیص چهره

سایر برتری ها

- = پشتیبانی از میکرو SD با ظرفیت 256Gb
- = بدنه ضد آب و گرد و غبار با درجه IP67
- = سرور انتقال تصویر در ایران
- = پشتیبانی از H.265+ / H.264+
- = پشتیبانی از ONVIF ورژن 2.6
- = قابلیت دید در شب هوشمند
- = قابلیت WDR, BLC, HLC, Defog
- = پشتیبانی از ضبط اضطراری ANR
- = امکان سفارش با نرم افزار امن و محدود شده جهت استفاده در مراکز با حساسیت بالا به همراه گواهینامه.



Camera	
Image Sensor	5MP Progressive scan Cmos Sensor (1/2.7")
CPU	Dual-Core ARM Cortex
Resolution	2880*1620 (5MP)
Available IR Range	30~40 m Smart IR SMD Technology 30 m Warm Light Technology Smart Light Technology
D/N Filter	IR cut filter with auto switch
Min illumination	Color: 0.003 lux(AGC on) - B/W: 0.0 Lux(IR on) (Warm Light On)
Night Vision	Dual Light Technology
Lens	
Lens Type	Fixed
Focal Length	3.6 mm @F1.0
Angle of View	H-FOV: 91°, V-FOV: 50°, D-FOV: 106°
DORI Distance	
DORI	Detect:56m Observe: 22m Recognize: 11m Identify: 5.1m
Picture Adjust	
Picture Function	120dB WDR/DWDR, 2D/3D DNR, BLC, HLC, ROI, Defog, Rotate
Shutter Speed	Manual (1/3 ~ 1/100,000), Auto
Image Parameter Control	Off, On, Timing (Adjust 0 ~ 255)
D/N Control	Timing, Auto, Color on, Color off
S/N	> 52dB
Image Parameter	Saturation, Brightness, Contrast, Sharpness, Hue, Image Style, Anti Flicker
Video / Audio	
Video Compression	H.264+(Ultra H.264), H.265+ (Ultra H.265)
Audio Compression	G.711A, G.711U, ACC, PCM, G.726
Frame Rate(60Hz)	30fps@ 5MP (2592*1944), 30fps@ 3MP, 30fps@ 2MP
Transmission Stream	Triple Stream (Video Bit Rate:11 Kbps~10 Mbps)
Network	
Protocols	TCP/IP(v4, v6), ICMP, HTTP, HTTPS, FTP, DHCP, DNS, DDNS, RTP, RTSP, RTCP, NTP, IGMP, UPnP, SMTP, UPnP-TM, P2P, Bonjour, SNMP (v1, v2, v3), UDP, NAT, Multicast, RTMP
Compatibility	Onvif Ver2.6, Profile S, G, T, CGI, SDK, API

Streaming Method	Unicast, Multicast
Web Viewer	IE, Edge, Firefox, Chrome
Smart Device	IOS, Android Phone & Tablet
Function	
Recording	FTP, NVR, CMS, VMS, SD Card, ANR
Record Type	Manual, Motion Detection, Smart Detection, Schedule
Alarm Triggers	All Intelligent Function
Event Action	Email, PTZ, Snapshot, Recording, Buzzer, Pop up, Show Message, Smart Light
Event	Smart Motion Detection, Video Shelter
Intelligent Function	6 Smart Function Line Crossing, Area Intrusion, Region Entrance, Region Exiting, Fast Moving, Face Detection
Interface	
Network	1 RJ45 (10M / 100M) Ethernet Port
External Audio	N/A
Internal Audio	Internal Mic
CVBS	N/A
Power	PoE LAN, DC In
Reset Button	Yes (Optional)
Memory Slot	Yes - Micro SD/SDHC/SDXC Slot (256 Gb Max) (ANR Support)
General	
Protection Rating	IP67, 2KV Surge Protection
Power Supply	DC12V ± 10%
PoE Supply	IEEE802.3af - Max 6 Watt
Web Language	English, Persian
Dimension	103*84 mm
Weight	450 g
Operation Humidity	Humidity 95% or less (non-condensing)
Operation Temp	-30°C ~ +60°C
Guarantee	
Product Guarantee	3 Years Platinum Guarantee
MTBF	100K hrs min. MIL-HDBK-217F (25°)
Certificates	EN, CN, FCC, CFR

KI-D21SE50F-i30SMU



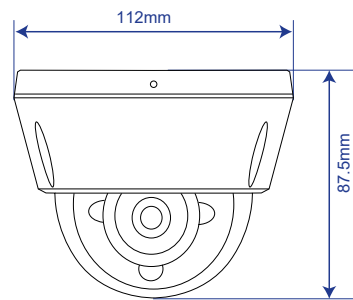
- سه سال گارانتی پلاتینیوم بدون قید و شرط کی تی
- چهار سال ضمانت پایداری کیفیت تصویر

قابلیت های هوشمند

- عبور از خط
- فنس مجازی
- ورود به منطقه
- خروج از منطقه
- تشخیص حرکت سریع
- تشخیص چهره

سایر برتری ها

- پشتیبانی از میکرو SD با ظرفیت 256Gb
- بدنه ضد آب و گرد و غبار با درجه IP67, IK10
- سرور انتقال تصویر در ایران
- پشتیبانی از H.265+ / H.264+
- پشتیبانی از ONVIF ورژن 2.6
- قابلیت دید در شب هوشمند
- قابلیت WDR, BLC, HLC, Defog
- پشتیبانی از ضبط اضطراری ANR
- امکان سفارش با نرم افزار امن و محدود شده جهت استفاده در مراکز با حساسیت بالا به همراه گواهینامه.



Camera	
Image Sensor	5MP Progressive scan Cmos Sensor (1/2.7")
CPU	Dual-Core ARM Cortex
Resolution	2880*1620 (5MP)
Available IR Range	30~40 m Smart IR SMD Technology 30 m Warm Light Technology Smart Light Technology
D/N Filter	IR cut filter with auto switch
Min illumination	Color: 0.003 lux(AGC on) - B/W: 0.0 Lux(IR on) (Warm Light On)
Night Vision	Dual Light Technology
Lens	
Lens Type	Fixed
Focal Length	3.6 mm @F1.0
Angle of View	H-FOV: 91°, V-FOV: 50°, D-FOV: 106°
DORI Distance	
DORI	Detect:56m Observe: 22m Recognize: 11m Identify: 5.1m
Picture Adjust	
Picture Function	120dB WDR/DWDR, 2D/3D DNR, BLC, HLC, ROI, Defog, Rotate
Shutter Speed	Manual (1/3 ~ 1/100,000), Auto
Image Parameter Control	Off, On, Timing (Adjust 0 ~ 255)
D/N Control	Timing, Auto, Color on, Color off
S/N	> 52dB
Image Parameter	Saturation, Brightness, Contrast, Sharpness, Hue, Image Style, Anti Flicker
Video / Audio	
Video Compression	H.264+(Ultra H.264), H.265+ (Ultra H.265)
Audio Compression	G.711A, G.711U, ACC, PCM, G.726
Frame Rate(60Hz)	30fps@ 5MP (2592*1944), 30fps@ 3MP, 30fps@ 2MP
Transmission Stream	Triple Stream (Video Bit Rate:11 Kbps~10 Mbps)
Network	
Protocols	TCP/IP(v4, v6), ICMP, HTTP, HTTPS, FTP, DHCP, DNS, DDNS, RTP, RTSP, RTCP, NTP, IGMP, UPnP, SMTP, UPnP-TM, P2P, Bonjour, SNMP (v1, v2, v3), UDP, NAT, Multicast, RTMP
Compatibility	Onvif Ver2.6, Profile S, G, T, CGI, SDK, API

Streaming Method	Unicast, Multicast
Web Viewer	IE, Edge, Firefox, Chrome
Smart Device	IOS, Android Phone & Tablet
Function	
Recording	FTP, NVR, CMS, VMS, SD Card, ANR
Record Type	Manual, Motion Detection, Smart Detection, Schedule
Alarm Triggers	All Intelligent Function
Event Action	Email, PTZ, Snapshot, Recording, Buzzer, Pop up, Show Message, Smart Light
Event	Smart Motion Detection, Video Shelter
Intelligent Function	6 Smart Function Line Crossing, Area Intrusion, Region Entrance, Region Exiting, Fast Moving, Face Detection
Interface	
Network	1 RJ45 (10M / 100M) Ethernet Port
External Audio	N/A
Internal Audio	Internal Mic
CVBS	N/A
Power	PoE LAN, DC In
Reset Button	Yes (Optional)
Memory Slot	Yes - Micro SD/SDHC/SDXC Slot (256 Gb Max) (ANR Support)
General	
Protection Rating	IP67, IK10, 2KV Surge Protection
Power Supply	DC12V ± 10%
PoE Supply	IEEE802.3af - Max 6 Watt
Web Language	English, Persian
Dimension	103*84 mm
Weight	450 g
Operation Humidity	Humidity 95% or less (non-condensing)
Operation Temp	-30°C ~ +60°C
Guarantee	
Product Guarantee	3 Years Platinum Guarantee
MTBF	100K hrs min. MIL-HDBK-217F (25°)
Certificates	EN, CN, FCC, CFR

KI-D21SE80F-i30SMU



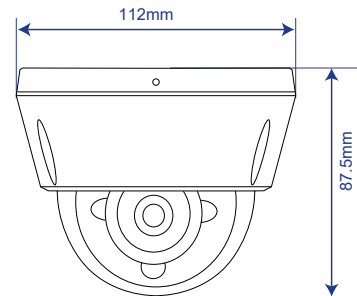
- سه سال گارانتی پلاتینیوم بدون قید و شرط کی دی تی
- چهار سال ضمانت پایداری کیفیت تصویر

قابلیت های هوشمند

- عبور از خط
- فنس مجازی
- ورود به منطقه
- خروج از منطقه
- تشخیص چهره
- گم شدن اشیاء
- اضافه شدن اشیاء
- تردد شمار هوشمند
- تشخیص حرکت سریع افراد
- تشخیص تغییر زاویه دوربین
- تشخیص صدای غیر عادی
- تشخیص عدم فوکوس لنز
- تشخیص پرسه زنی افراد
- تشخیص پارک غیر مجاز خودرو

سایر برتری ها

- پشتیبانی از میکرو SD با ظرفیت 256Gb
- بدنه ضد آب و گرد و غبار با درجه IP67, IK10
- سرور انتقال تصویر در ایران
- پشتیبانی از H.265+ / H.264+
- پشتیبانی از ONVIF ورژن 2.6
- قابلیت دید در شب هوشمند
- قابلیت WDR, BLC, HLC, Defog
- پشتیبانی از ضبط اضطراری ANR
- امکان سفارش با نرم افزار امن و محدود شده جهت استفاده در مراکز با حساسیت بالا به همراه گواهینامه.



Camera	
Image Sensor	8MP Progressive scan Cmos Sensor (1/2.7")
CPU	Dual-Core ARM Cortex
Resolution	3840*2160 (8MP)
Available IR Range	30~40 m Smart IR SMD Technology 30 m Warm Light Technology Smart Light Technology
D/N Filter	IR cut filter with auto switch
Min illumination	Color: 0.006 lux(AGC on) - B/W: 0.0 Lux(IR on) (Warm Light On)
Night Vision	Dual Light Technology
Lens	
Lens Type	Fixed
Focal Length	2.8 mm @F1.6
Angle of View	H-FOV: 114°, V-FOV: 61°, D-FOV: 161°
DORI Distance	
DORI	Detect:56m Observe: 22m Recognize: 11m Identify: 5.1m
Picture Adjust	
Picture Function	120dB WDR/DWDR, 2D/3D DNR, BLC, HLC, ROI, Defog, Rotate
Shutter Speed	Manual (1/3 ~ 1/10,000), Auto
Image Parameter Control	Off, On, Timing (Adjust 0 ~ 255)
D/N Control	Timing, Auto, Color on, Color off
S/N	> 52dB
Image Parameter	Saturation, Brightness, Contrast, Sharpness, Hue, Image Style, Anti Flicker
Video / Audio	
Video Compression	H.264+(Ultra H.264), H.265+ (Ultra H.265)
Audio Compression	G.711A, G.711U, ACC, PCM, G.726
Frame Rate(60Hz)	15fps@ 8MP (3840*2160), 30fps@ 5MP, 30fps@ 4MP, 30fps@ 2MP
Transmission Stream	Triple Stream (Video Bit Rate:11 Kbps~10 Mbps)
Network	
Protocols	TCP/IP(v4, v6), ICMP, HTTP, HTTPS, FTP, DHCP, DNS, DDNS, RTP, RTSP, RTCP, NTP, IGMP, UPnP, SMTP, UPnP-TM, P2P, Bonjour, SNMP (v1, v2, v3), UDP, NAT, Multicast, RTMP
Compatibility	Onvif Ver2.6, Profile S, G, T, CGI, SDK, API

Streaming Method	Unicast, Multicast
Web Viewer	IE, Edge, Firefox, Chrome
Smart Device	iOS, Android Phone & Tablet
Function	
Recording	FTP, NVR, CMS, VMS, SD Card, ANR
Record Type	Manual, Motion Detection, Smart Detection, Schedule
Alarm Triggers	All Intelligent Function
Event Action	Email, PTZ, Snapshot, Recording, Buzzer, Pop up, Show Message, Smart Light
Event	Smart Motion Detection, Video Shelter
Intelligent Function	15 Smart Function Line Crossing, Area Intrusion, Region Entrance, Region Exiting, Fast Moving, Unattended Object, Object Missing, Loitering Detection, Blurred Detection, Scene Change Detection, Audio exception Detection, Face Detection, Smart People Counting, Parking detection, Crossing Line Statistics
Interface	
Network	1 RJ45 (10M / 100M) Ethernet Port
External Audio	N/A
Internal Audio	Internal Mic
CVBS	N/A
Power	PoE LAN, DC In
Reset Button	Yes (Optional)
Memory Slot	Yes - Micro SD/SDHC/SDXC Slot (256 Gb Max) (ANR Support)
General	
Protection Rating	IP67, IK10, 2KV Surge Protection
Power Supply	DC12V ± 10%
PoE Supply	IEEE802.3af - Max 7 Watt
Web Language	English, Persian
Dimension	112*87.5 mm
Weight	450 g
Operation Humidity	Humidity 95% or less (non-condensing)
Operation Temp	-30°C ~ +60°C
Guarantee	
Product Guarantee	3 Years Platinum Guarantee
MTBF	100K hrs min. MIL-HDBK-217F (25°)
Certificates	EN, CN, FCC, CFR

# IP CAMERA

A Review of Technology



Smart Light Ecoline Series

EF04

KI-B22LE20F-i30MU



Ultra H.265



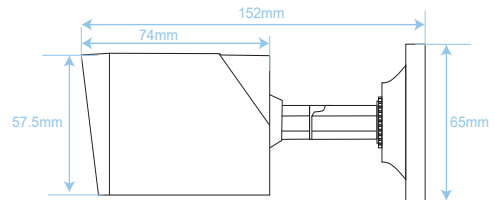
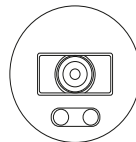
قابلیت های هوشمند

- عبور از خط
- فنس مجازی

- سه سال گارانتی پلاتینیوم بدون قید و شرط کی دی تی
- چهار سال ضمانت پایداری کیفیت تصویر

سایر برتری ها

- بدنه ضد آب و گرد و غبار با درجه IP67
- سرور انتقال تصویر در ایران
- پشتیبانی از H.264+ / H.265+
- پشتیبانی از ONVIF ورژن 2.6
- قابلیت دید در شب هوشمند
- امکان سفارش با نرم افزار امن و محدود شده جهت استفاده در مراکز با حساسیت بالا به همراه گواهینامه.



Camera	
Image Sensor	2MP Progressive scan Cmos Sensor (1/3")
CPU	Dual-Core ARM Cortex
Resolution	1920*1080 (2MP)
Available IR Range	30~40 m Smart IR SMD Technology 30 m Warm Light Technology (1 pcs Warm Light)
D/N Filter	IR cut filter with auto switch
Min illumination	Color: 0.01 lux(AGC on) - B/W: 0.0 Lux(IR on)
Night Vision	Dual Light Technology
Lens	
Lens Type	Fixed
Focal Length	3.6 mm @F2.0
Angle of View	H-FOV: 78°, V-FOV: 41°, D-FOV: 92°
DORI Distance	
DORI	Detect: 47m Observe: 18m Recognize: 9.4m Identify: 4.7m
Picture Adjust	
Picture Function	DWDR, 2D/3D DNR, BLC, HLC, ROI, Defog
Shutter Speed	Manual (1/3 ~ 1/100,000), Auto
Image Parameter Control	Off, On, Timing (Adjust 0 ~ 255)
D/N Control	Timing, Auto, Color on, Color off
S/N	> 52dB
Image Parameter	Saturation, Brightness, Contrast, Sharpness, Hue
Video / Audio	
Video Compression	H.264+(Ultra H.264), H.265+ (Ultra H.265)
Audio Compression	G.711A, G.711U
Frame Rate(60Hz)	30fps@ 1080P(1920*1080), 30fps@ 960P, 30fps@ 720P
Transmission Stream	Dual Stream (Video Bit Rate:11 Kbps~8 Mbps)
Network	
Protocols	TCP/IP, ICMP, HTTP, HTTPS, DHCP, DNS, DDNS, RTP, RTSP, NTP, UPnP, SMTP, UPnP-TM, P2P, Bonjour, IPV6
Compatibility	Onvif Ver2.6, Profile S, CGI, SDK, API

Streaming Method	Unicast, Multicast
Web Viewer	IE, Edge, Firefox, Chrome
Smart Device	IOS, Android Phone & Tablet
Function	
Recording	NVR, CMS, VMS
Record Type	Manual, Motion Detection, Smart Detection, Schedule
Alarm Triggers	N/A
Event Action	Email, PTZ, Snapshot, Recording, Buzzer, Pop up, Show Message
Event	Smart Motion Detection, Video Shelter
Intelligent Function	2 Smart Function Line Crossing, Area Intrusion
Interface	
Network	1 RJ45 (10M / 100M) Ethernet Port
External Audio	N/A
Internal Audio	Internal Mic
Alarm	N/A
CVBS	N/A
Power	PoE LAN, DC In
Control	N/A
Memory Slot	N/A
General	
Protection Rating	IP67, 2KV Surge Protection
Power Supply	DC12V ± 10%
PoE Supply	IEEE802.3af - Max 6.5 Watt
Web Language	English, Persian
Dimension	152*65 mm
Weight	330 g
Operation Humidity	Humidity 95% or less (non-condensing)
Operation Temp	-30°C ~ +60°C
Guarantee	
Product Guarantee	3 Years Platinum Guarantee
MTBF	100K hrs min. MIL-HDBK-217F (25°)
Certificates	EN, CN, FCC, CFR

E801

KI-B22LE50F-i30MU



Ultra H.265



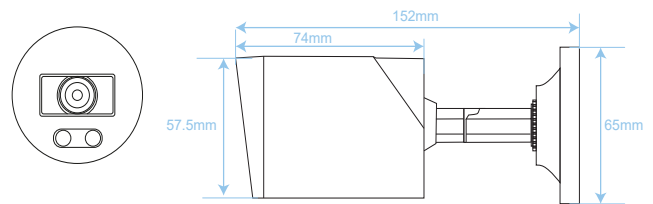
قابلیت های هوشمند



- سه سال گارانتی پلاتینیوم بدون قید و شرط کی دی تی
- چهار سال ضمانت پایداری کیفیت تصویر

سایر برتری ها

- بدنه ضد آب و گرد و غبار با درجه IP67
- سرور انتقال تصویر در ایران
- پشتیبانی از H.265+ / H.264+
- پشتیبانی از ONVIF ورژن 2.6
- قابلیت دید در شب هوشمند
- امکان سفارش با نرم افزار امن و محدود شده جهت استفاده در مراکز با حساسیت بالا به همراه گواهینامه.



Camera	
Image Sensor	5MP Progressive scan Cmos Sensor (1/3")
CPU	Single-Core ARM Cortex
Resolution	2592*1944 (5MP)
Available IR Range	30~40 m Smart IR SMD Technology 30 m Warm Light Technology (1 pcs Warm Light)
D/N Filter	IR cut filter with auto switch
Min illumination	Color: 0.01 Lux(AGC on) - B/W: 0.0 Lux(IR on)
Night Vision	Dual Light Technology
Lens	
Lens Type	Fixed
Focal Length	3.6 mm @F2.0
Angle of View	H-FOV: 85°, V-FOV: 44°, D-FOV: 89°
DORI Distance	
DORI	Detect:56m Observe: 22m Recognize: 11m Identify: 5.6m
Picture Adjust	
Picture Function	DWDR, BLC, HLC, Defog, ROI, Rotate
Shutter Speed	Manual (1/3 ~ 1/10.000), Auto
Image Parameter Control	Off, On, Timing (Adjust 0 ~ 255)
D/N Control	Timing, Auto, Color on, Color off
S/N	> 52dB
Image Parameter	Saturation, Brightness, Contrast, Sharpness, Hue
Video / Audio	
Video Compression	H.264+(Ultra H.264), H.265+ (Ultra H.265)
Audio Compression	G.711A, G.711U
Frame Rate(60Hz)	20fps@ 5MP, 25fps@ 4MP, 30fps@ 2MP
Transmission Stream	Triple Stream (Video Bit Rate:11 Kbps~10 Mbps)
Network	
Protocols	TCP/IP, ICMP, HTTP, HTTPS, DHCP, DNS, DDNS, RTP, RTSP, NTP, UPnP, SMTP, UPnP-TM, P2P, Bonjour, IPv6, RTMP, NAT
Compatibility	Onvif Ver2.6, Profile S, CGI, SDK, API

Streaming Method	Unicast, Multicast
Web Viewer	IE, Edge, Firefox, Chrome
Smart Device	IOS, Android Phone & Tablet
Function	
Recording	NVR, CMS, VMS
Record Type	Manual, Motion Detection, Smart Detection, Schedule
Alarm Triggers	N/A
Event Action	Email, PTZ, Snapshot, Recording, Buzzer, Pop up, Show Message
Event	Smart Motion Detection, Video Shelter
Intelligent Function	N/A
Interface	
Network	1 RJ45 (10M / 100M) Ethernet Port
External Audio	N/A
Internal Audio	Internal Mic
Alarm	N/A
CVBS	N/A
Power	PoE LAN, DC In
Control	N/A
Memory Slot	N/A
General	
Protection Rating	IP67, 2KV Surge Protection
Power Supply	DC12V ± 10%
PoE Supply	IEEE802.3af - Max 6.5 Watt
Web Language	English, Persian
Dimension	152*65 mm
Weight	365 g
Operation Humidity	Humidity 95% or less (non-condensing)
Operation Temp	-30°C ~ +60°C
Guarantee	
Product Guarantee	3 Years Platinum Guarantee
MTBF	100K hrs min. MIL-HDBK-217F (25°)
Certificates	EN, CN, FCC, CFR

EF03

KI-D12LE20F-i30MU



Ultra H.265



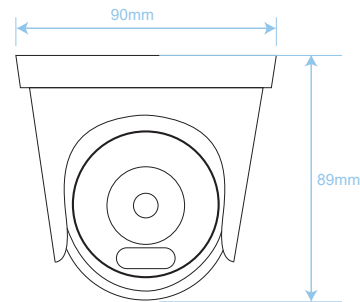
- سه سال گارانتی پلاتینیوم بدون قید و شرط کی دی تی
- چهار سال ضمانت پایداری کیفیت تصویر

قابلیت های هوشمند

- عبور از خط
- فنس مجازی
- ورود به منطقه
- خروج از منطقه
- تشخیص حرکت سریع

سایر برتری ها

- بدنه ضد آب و گرد و غبار با درجه IP67
- سرور انتقال تصویر در ایران
- پشتیبانی از H.264+ / H.265+
- پشتیبانی از ONVIF ورژن 2.6
- قابلیت دید در شب هوشمند
- قابلیت DWDR, BLC, HLC, Defog
- امکان سفارش با نرم افزار امن و محدود شده جهت استفاده در مراکز با حساسیت بالا به همراه گواهینامه.



Camera	
Image Sensor	2MP Progressive scan Cmos Sensor (1/2.9")
CPU	Dual-Core ARM Cortex
Resolution	1920*1080 (2MP)
Available IR Range	30~40 m Smart IR SMD Technology 30 m Warm Light Technology (1 pcs Warm Light)
D/N Filter	IR Cut Filter With Auto Switch
Min illumination	Color: 0.01 lux(AGC on) - B/W: 0.0 Lux(IR on)
Night Vision	Dual Light Technology
Lens	
Lens Type	Fixed
Focal Length	3.6 mm @F2.0 (2.8 mm Optional)
Angle of View	H-FOV: 82°-(94°), V-FOV: 43°-(69°), D-FOV: 92°-(110°)
DORI Distance	
DORI	Detect:44m-(35m) Observe:17m-(14m) Recognize:8.8m-(7.1m) Identify:4.4m-(3.5m)
Picture Adjust	
Picture Function	DWDR, 2D/3D DNR, BLC, HLC, ROI, Defog
Shutter Speed	Manual (1/3 ~ 1/10.000), Auto
Image Parameter Control	Off, On, Timing (Adjust 0 ~ 255)
D/N Control	Timing, Auto, Color on, Color off
S/N	> 52dB
Image Parameter	Saturation, Brightness, Contrast, Sharpness, Hue
Video / Audio	
Video Compression	H.264+(Ultra H.264), H.265+ (Ultra H.265)
Audio Compression	G.711A, G.711U
Frame Rate(60Hz)	30fps@ 2MP(1920*1080), 30fps@ 960P,30fps@ 720P
Transmission Stream	Dual Stream (Video Bit Rate:11 Kbps~8 Mbps)
Network	
Protocols	TCP/IP, ICMP, HTTP, HTTPS, DHCP, DNS, DDNS, RTP, RTSP, NTP, UPnP, SMTP, UPnP-TM, P2P, Bonjour, IPV6
Compatibility	Onvif Ver2.6, Profile S, CGI, SDK, API

Streaming Method	Unicast, Multicast
Web Viewer	IE, Edge, Firefox, Chrome
Smart Device	IOS, Android Phone & Tablet
Function	
Recording	NVR, CMS, VMS
Record Type	Manual, Motion Detection, Smart Detection, Schedule
Alarm Triggers	N/A
Event Action	Email, PTZ, Snapshot, Recording, Buzzer, Pop up, Show Message
Event	Motion Detection, Video Shelter
Intelligent Function	5 Smart Function Line Crossing, Area Intrusion, Region Entrance, Region Exiting, Fast Moving
Interface	
Network	1 RJ45 (10M / 100M) Ethernet Port
External Audio	N/A
Internal Audio	Internal Mic
Alarm	N/A
CVBS	N/A
Power	PoE LAN, DC In
Control	N/A
Memory Slot	N/A
General	
Protection Rating	IP67, 2KV Surge Protection
Power Supply	DC12V ± 10%
PoE Supply	IEEE802.3af - Max 6.5 Watt
Web Language	English, Persian
Dimension	90*89 mm
Weight	230 g
Operation Humidity	Humidity 95% or less (non-condensing)
Operation Temp	-30°C ~ +60°C
Guarantee	
Product Guarantee	3 Years Platinum Guarantee
MTBF	100K hrs min. MIL-HDBK-217F (25°)
Certificates	EN, CN, FCC, CFR

E801

KI-D12LE50F-i30MU



Ultra H.265



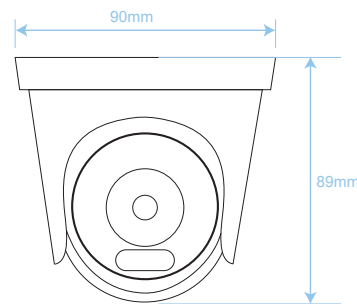
قابلیت های هوشمند



- سه سال گارانتی پلاتینیوم بدون قید و شرط کی دی تی
- چهار سال ضمانت پایداری کیفیت تصویر

سایر برتری ها

- بدنه ضد آب و گرد و غبار با درجه IP67
- سرور انتقال تصویر در ایران
- پشتیبانی از H.265+ / H.264+
- پشتیبانی از ONVIF ورژن 2.6
- قابلیت دید در شب هوشمند
- امکان سفارش با نرم افزار امن و محدود شده جهت استفاده در مراکز با حساسیت بالا به همراه گواهینامه.



Camera	
Image Sensor	5MP Progressive scan Cmos Sensor (1/2.7")
CPU	Single-Core ARM Cortex
Resolution	2592x 1944 (5MP)
Available IR Range	30~40 m Smart IR SMD Technology 30 m Warm Light Technology
D/N Filter	IR cut filter with auto switch
Min illumination	Color: 0.01 Lux(AGC on) - B/W: 0.0 Lux(IR on)
Night Vision	Dual Light Technology
Lens	
Lens Type	Fixed
Focal Length	3.6 mm @F2.0 (2.8 mm Optional)
Angle of View	H-FOV: 82°-(94°), V-FOV: 43°-(69°), D-FOV: 92°-(119°)
DORI Distance	
DORI	Detect:59m-(48m) Observe:23m-(19m) Recognize:11m -(9.6m) Identify: 5.9m-(4.8m)
Picture Adjust	
Picture Function	DWDR, 2D/3D DNR, BLC, HLC
Shutter Speed	Manual (1/3 ~ 1/10.000), Auto
Image Parameter Control	Off, On, Timing (Adjust 0 ~ 255)
D/N Control	Timing, Auto, Color on, Color off
S/N	> 52dB
Image Parameter	Saturation, Brightness, Contrast, Sharpness, Hue
Video / Audio	
Video Compression	H.264+(Ultra H.264), H.265+ (Ultra H.265)
Audio Compression	G.711A, G.711U
Frame Rate(60Hz)	20fps@ 5MP, 25fps@ 4MP, 30fps@ 2MP
Transmission Stream	Triple Stream (Video Bit Rate:11 Kbps~10 Mbps)
Network	
Protocols	TCP/IP, ICMP, HTTP, HTTPS, DHCP, DNS, DDNS, RTP, RTSP, NTP, UPnP, SMTP, UPnP-TV, P2P, Bonjour, IPv6, RTMP, NAT
Compatibility	Onvif Ver2.6, Profile S, CGI, SDK, API

Streaming Method	Unicast, Multicast
Web Viewer	IE, Edge, Firefox, Chrome
Smart Device	IOS, Android Phone & Tablet
Function	
Recording	NVR, CMS, VMS
Record Type	Manual, Motion Detection, Smart Detection, Schedule
Alarm Triggers	N/A
Event Action	Email, PTZ, Snapshot, Recording, Buzzer, Pop up, Show Message
Event	Smart Motion Detection, Video Shelter
Intelligent Function	N/A
Interface	
Network	1 RJ45 (10M / 100M) Ethernet Port
External Audio	N/A
Internal Audio	Internal Mic
Alarm	N/A
CVBS	N/A
Power	PoE LAN, DC In
Control	N/A
Memory Slot	N/A
General	
Protection Rating	IP67, 2KV Surge Protection
Power Supply	DC12V ± 10%
PoE Supply	IEEE802.3af - Max 6.5 Watt
Web Language	English, Persian
Dimension	90*89 mm
Weight	230 g
Operation Humidity	Humidity 95% or less (non-condensing)
Operation Temp	-30°C ~ +60°C
Guarantee	
Product Guarantee	3 Years Platinum Guarantee
MTBF	100K hrs min- MIL-HDBK-217F (25°)
Certificates	EN, CN, FCC, CFR

# IP CAMERA

A R e v i e w o f T e c h n o l o g y



Light Molybdenum Series

## KI-P00LM20F-SM



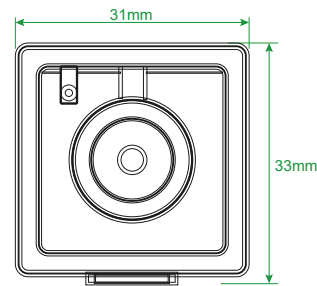
YEARS  
SILVER  
GUARANTEE



### سایر برتری‌ها

- پشتیبانی از میکرو SD با ظرفیت 128Gb
- پشتیبانی از H.265+ / H.264+
- پشتیبانی از ONVIF ورژن 2.6
- قابلیت WDR, BLC, HLC, Defog

- دو سال گارانتی نقره ای بدون قید و شرط کی تی
- سه سال ضمانت پایداری کیفیت تصویر



Camera	
Image Sensor	<b>2MP (Sony-Japan)</b> Progressive scan Cmos Sensor (1/2.8")
CPU	<b>Dual-Core ARM Cortex</b>
Lens	<b>3.6 mm Fixed Lens @F1.6</b>
Resolution	1920*1080 (2MP)
Available IR Range	N/A
D/N Filter	Yes-Image Algorithm
Min illumination	Color: <b>0.01 Lux</b> (AGC on) - B/W: 0.001 Lux(AGC on)
Angle of View	<b>H-FOV: 96° , V-FOV: 79° , D-FOV: 110°</b>
Night Vision	<b>Super Starlight Technology</b>
Picture Adjust	
Picture Function	<b>120dB WDR, DWDR, BLC, HLC, Defog, ROI</b>
Shutter Speed	Manual (1/3 ~ 1/100,000), Auto
Image Parameter Control	Off, On, Timing (Adjust 0 ~ 255)
D/N Control	Timing, Auto, Color on, Color off
Image Parameter	Saturation, Brightness, Contrast, Sharpness, Hue
Video / Audio	
Video Compression	H.264, H.265
Audio Compression	G.711A, G.711U
Frame Rate(60Hz)	<b>30fps@ 2MP(1920*1080)</b> , 30fps@ 960P
Transmission Stream	<b>Triple Stream</b> (Code Rate: 128 kbps-8 mbps)
Network	
Protocols	HTTPs, HTTP, <b>TCP/IP V4-V6</b> , RTSP, UDP, NTP, DHCP, DDNS, FTP, SNMP-V1-V2-V3, NAT
Compatibility	<b>Onvif Ver2.6</b> , Profile S, CGI, SDK, API
Streaming Method	Unicast, Multicast
Web Viewer	Internet Explorer

Function	
Recording	FTP, NVR, CMS, VMS, SD Card
Record Type	Manual, Motion Detection, Schedule
Alarm Triggers	N/A
Event Action	Email, PTZ, Snapshot, Recording, Buzzer, Pop up, Show Message
Event	Motion Detection, Video Shelter
Intelligent Function	N/A
Interface	
Network	1 RJ45 (10M / 100M) Ethernet Port
External Audio	Audio Out, Audio In
Internal Audio	<b>Internal Mic</b>
Alarm	Alarm Out, Alarm In
CVBS	Yes
Power	DC In
Reset Button	Yes ( <b>Optional</b> )
Memory Slot	Yes - Micro SD/SDHC/SDXC Slot ( <b>128 Gb Max</b> )
General	
Protection Rating	IP44
Power Supply	<b>DC12 V ± 25% (1A Max)</b>
PoE Supply	N/A
Web Language	English, <b>Persian</b>
Dimension	31*33*33 mm
Weight	170 g
Operation Humidity	Max Up to 90%RH(Non Condensing)
Operation Temp	-35°C ~ +65°C
Guarantee	
Product Guarantee	2 Years Silver Guarantee
MTBF	100K hrs min- MIL-HDBK-217F (25°)

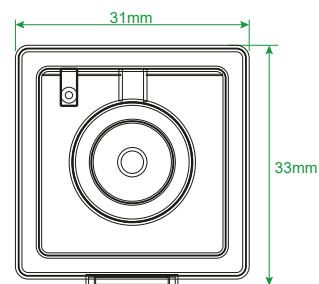
KI-P01LM20F-SM



سایر برتری‌ها

- = پشتیبانی از میکرو SD با ظرفیت 128Gb
- = پشتیبانی از H.265+ / H.264+
- = پشتیبانی از ONVIF ورژن 2.6
- = قابلیت WDR, BLC, HLC, Defog

- دو سال گارانتی نقره ای بدون قید و شرط کی تی
- سه سال ضمانت پایداری کیفیت تصویر



Camera	
Image Sensor	<b>2MP (Sony-Japan) Progressive scan Cmos Sensor (1/2.8")</b>
CPU	<b>Dual-Core ARM Cortex</b>
Lens	<b>3.6 mm Fixed Lens @F1.6</b>
Resolution	1920*1080 ( <b>2MP</b> )
Available IR Range	N/A
D/N Filter	Yes-Image Algorithm
Min illumination	Color: <b>0.01 Lux</b> (AGC on) - B/W: 0.001 Lux(AGC on)
Angle of View	<b>H-FOV: 96° , V-FOV: 79° , D-FOV: 110°</b>
Night Vision	<b>Super Starlight Technology</b>
Picture Adjust	
Picture Function	<b>120dB WDR, DWDR, BLC, HLC, Defog, ROI</b>
Shutter Speed	Manual (1/3 ~ 1/100,000), Auto
Image Parameter Control	Off, On, Timing (Adjust 0 ~ 255)
D/N Control	Timing, Auto, Color on, Color off
Image Parameter	Saturation, Brightness, Contrast, Sharpness, Hue
Video / Audio	
Video Compression	H.264, H.265
Audio Compression	G.711A, G.711U
Frame Rate(60Hz)	<b>30fps@ 2MP(1920*1080)</b> , 30fps@ 960P
Transmission Stream	<b>Triple Stream (Code Rate: 128 kbps-8 mbps)</b>
Network	
Protocols	HTTPS, HTTP, <b>TCP/IP V4-V6</b> , RTSP, UDP, NTP, DHCP, DDNS, FTP, SNMP-V1-V2-V3, NAT
Compatibility	<b>Onvif Ver2.6</b> , Profile S, CGI, SDK, API
Streaming Method	Unicast, Multicast
Web Viewer	Internet Explorer

Function	
Recording	FTP, NVR, CMS, VMS, SD Card
Record Type	Manual, Motion Detection, Schedule
Alarm Triggers	N/A
Event Action	Email, PTZ, Snapshot, Recording, Buzzer, Pop up, Show Message
Event	Motion Detection, Video Shelter
Intelligent Function	N/A
Interface	
Network	1 RJ45 (10M / 100M) Ethernet Port
External Audio	Audio Out, Audio in
Internal Audio	<b>Internal Mic</b>
Alarm	N/A
CVBS	N/A
Power	<b>PoE LAN, DC In</b>
Reset Button	Yes ( <b>Optional</b> )
Memory Slot	Yes - Micro SD/SDHC/SDXC Slot ( <b>128 Gb Max</b> )
General	
Protection Rating	IP44
Power Supply	<b>DC12 V ± 25% (1A Max)</b>
PoE Supply	<b>IEEE802.3af - Max 2 Watt</b>
Web Language	English, <b>Persian</b>
Dimension	31*33*33 mm
Weight	170 g
Operation Humidity	Max Up to 90%RH(Non Condensing)
Operation Temp	-35°C ~ +65°C
Guarantee	
Product Guarantee	2 Years Silver Guarantee
MTBF	100K hrs min- MIL-HDBK-217F (25°)

KI-S500LM40Z38-i600TSW



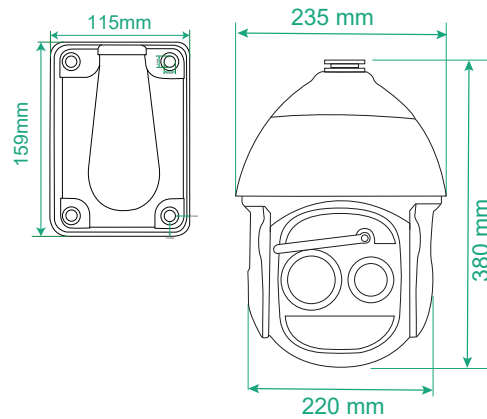
YEARS SILVER GUARANTEE



سایر برتری‌ها

- پشتیبانی از میکرو SD با ظرفیت 128GB
- بدنه ضد آب و گرد و غبار با درجه IP67
- پشتیبانی از H.265+ / H.264+
- پشتیبانی از ONVIF ورژن 2.6
- قابلیت دید در شب هوشمند
- قابلیت WDR, BLC, HLC, Defog و ROI
- تا 8 ناحیه

- دو سال گارانتی نقره ای بدون قید و شرط کی تی
- سه سال ضمانت پایداری کیفیت تصویر



Camera	
Image Sensor	4MP Super Starlight (Sony-Japan) Progressive scan Cmos Sensor (1/1.8")
CPU	Dual-Core ARM Cortex
Lens	38X Optical Lens (6.8~260 mm) (F-Stop F1.5~F4.8)
Resolution	2688*1520 (4MP)
Available IR Range	600 m Smart Optical Laser IR Technology
D/N Filter	IR Cut Filter Switch (ICR)
Min illumination	Color: 0.0001 Lux(AGC on) - B/W: 0.0 Lux(IR on)
PTZ	Pan Range: 360° Endless - Pan Speed: 0.1~240°/S Tilt Range: -10°~100° - Tilt Speed: 0.1~180°/S Number of Preset: 255 - Patrol: 4 - Pattern: 8 - Park Action: Yes
Night Vision	Super Starlight Technology
Picture Adjust	
Picture Function	120dB WDR, DWDR, BLC, HLC, Ofog, ROI
Image Stabilization	Yes(DIS)
Optical Defog	Yes
Digital Zoom	16X
Shutter Speed	Manual (1/3 ~ 1/100,000), Auto
Image Control	Off, On, Timing (Adjust 0 ~ 255)
D/N Control	Timing, Auto, Color on, Color off
Image Setting	Saturation, Brightness, Contrast, Sharpness, Hue
Video / Audio	
Video Compression	H.264+(Ultra H.264), H.265+ (Ultra H.265)
Audio Compression	G.711A, G.711U
Frame Rate(60Hz)	30fps@(2688*1520)
Transmission Stream	Triple Stream (Code Rate: 128kbps-16mbps)
Network	
Protocols	HTTPs, HTTP, TCP/IP V4-V6, ICMP, RTSP, UDP, NTP, DHCP, DDNS, FTP, SNMP-V1-V2-V3, Multi Cast
Compatibility	Onvif Ver2.6, Profile S, G, T, CGI, SDK, API
Streaming Method	Unicast, Multicast
Web Viewer	Internet Explorer

Function	
Recording	FTP, NVR, CMS,VMS, SD Card
Record Type	Manual, Motion Detection, Schedule
Alarm Triggers	N/A
Event Action	Email, PTZ, Snapshot, Recording, Alarm Out
Event	Motion Detection, Video Shelter
Intelligent Function	N/A
Interface	
Network	1 RJ45 (10M / 100M) Ethernet Port
Audio	Audio Out, Audio In
Alarm	Alarm Out, Alarm In
CVBS	N/A
Power	PoE LAN, DC/AC In
Reset Button	N/A
Memory Slot	Yes - Micro SD/SDHC/SDXC Slot (128 Gb Max)
General	
Protection Rating	IP67, IK10, 6KV Surge Protection
Cover Lens	Nano Glass
Wiper	Yes
Power Supply	AC24 V ± 25% (4A Max)
PoE Supply	IEEE802.3at-Max 30 Watt
Web Language	English, Persian
Dimension	380*235 mm
Weight	8 kg
Case Size	8"
Operation Humidity	Max Up to 95%RH(Non Condensing)
Operation Temp	-40°C ~ +70°C
Guarantee	
Product Guarantee	2 Years Silver Guarantee
MTBF	100K hrs min. MIL-HDBK-217F (25°)

KI-T37LM05F-S

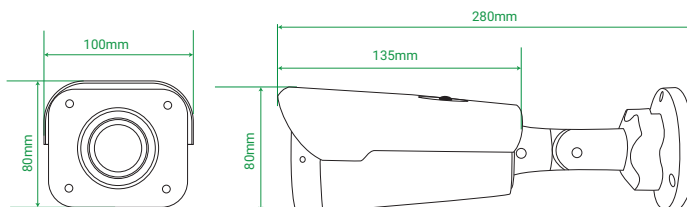


YEARS SILVER GUARANTEE

• دو سال گارانتی نقره ای بدون قید و شرط کی دی تی  
• سه سال ضمانت پایداری کیفیت تصویر

سایر برتری ها

- پشتیبانی از میکرو SD با ظرفیت 256GB
- بدنه ضد آب و گرد و غبار با درجه IP67
- پشتیبانی از H.264+ / H.265+
- پشتیبانی از ONVIF ورژن 2.6
- قابلیت دید در شب هوشمند
- ROI و WDR, BLC, HLC, Defog
- تا 8 ناحیه



Camera	
Detector Type	Uncooled VOx
Array Pixel	640*512
Pixel Pitch	17um
Lens	37mm Fixed @F1.1
field Of View	16.8° - 12.8°
Picture Function	
Effective Distance	<b>Vehicle (2.3*2.3m):</b> Detection 3300m Recognition 830m, Identification: 420m <b>Human (1.85*0.5m):</b> Detection 1400m, recognition 350m, Identification: 180m
Image Stabilization	Support Electronic Image Stabilization
Digital Zoom	16X
Electrical Zoom	4X
Video / Audio	
Frame Rate(50Hz)	25fps@640x480
Network	
Protocols	HTTP, TCP/IP V4, RTSP, NTP
Compatibility	Onvif, Ver2.6
Web Viewer	Internet Explorer
Interface	
Network	1 RJ45 (10M / 100M) Ethernet Port

Audio	N/A
Alarm	1/1
CVBS	N/A
Power	DC In
Control	1*RS422
Memory Slot	Yes - Micro SD/SDHC/SDXC Slot (256 Gb Max)
General	
IP Rating	IP66
Wiper	Yes
Power Supply	AC24V ± 15%
Power Consumption	60W(Normal Work Under Normal Temperature)
PoE Supply	N/A
Web Language	English
Dimension	280*80 mm
Weight	1.4 kg
Operation Humidity	Max Up to 95%RH(Non Condensing)
Operation Temp	-40°C ~ +60°C
Storage Temp	-45°C ~ +70°C
Guarantee	
Product Guarantee	2 Years Silver Guarantee
MTBF	100K hrs min- MIL-HDBK-217F (25°)

KI-TDV430LM80A-SW



سایر برتری ها

- نظارت جامع و هوشمند چند کیپمر
- فناوری های پیشرفته ترین، سامانه نظارتی با بهره گیری از جدیدترین فناوری های پردازش تصویر و تحلیل داده، پاسخی مؤثر به نیازهای امنیتی در مقیاس وسیع ارائه می دهد
- دوربین های با کیفیت تصویر، مگاپیکسل و تصویربرداری ترکیبی حرارتی، نور مرئی و لیزر
- توانایی زوم اپتیکی ۴۰ برابری و فوکوس خودکار برای پایش دقیق در فواصل طولانی
- قابلیت پوشش کامل محیط با حرکت ۳۶۰ درجه افقی و ۱۸۰ درجه عمودی
- مکانیزم دفاع فعال شامل هشدار صوتی و نور بازدارنده جهت پیشگیری از تهدیدات
- برخورداری از هوش مصنوعی جهت تحلیل هوشمند لحظه ای شامل تشخیص نفوذ شناسایی و دسته بندی اهداف رهگیری انسان، خودرو و دیگر وسایل نقلیه زمینی، هوایی و دریایی

دو سال گارانتی نقره ای بدون قید و شرط کی دی تی سه سال ضمانت پایداری کیفیت تصویر



Visible Camera	
Sensor	Star Level CMOS, Integrated ICR Dual Filter D/N Switch (1/2.8")
Resolution	3840x2160 (8MP)
Frame Rate	60@fps
Transmission Stream	16Kbps~32Mbps, 60Hz
Min. Illumination	0.0005Lux (Color), 0.0001Lux (B,W)
Visible Lens	
Optical Lens	8~320mm 40X
Image Stabilization	Support
Defog	Support
Focus Control	Manual, Auto
Digital Zoom	16X
Thermal Sensor	
Sensor	5th generation uncooled FPA sensor
Resolution	640x512
Frame Rate	25@fps
Pixel Size	12µm
NETD	≤45mK
Spectral Range	7.5-14 µm, LWIR
Thermal Lens	
Focal length	25-75mm Zoom
FOV (288*384)	10.6 × 7.9~3.5 × 2.6"
FOV (512*640)	17.7 × 14.4~5.9 × 4.7"
Angular radian	0.48~0.16mrad
Digital Zoom	1~8X continuous zoom (step 0.1)
Effective Distance (DRI)	
(2.3m*2.3) Vehicle	Detection: 6.3km; Recognition: 1.8km; Identification: 0.9km
(0.6m*1.8) Human	Detection: 2.5km; Recognition: 0.7km; Identification: 0.35km
Fire Detection	4km (3km for 2*2m Fire)
IVS Range	2.3km for Vehicle; 0.8m for Human
Laser	
Effective Length	600m
Image	
Enhance	Stable operational temperature without TEC, starting time less than 4 seconds
ROI	8 Areas
SDE	Support SDE digital image processing
Pseudo Color	16 pseudo color and B,W, B,W inverse
AGC	Support
Ranging Ruler	Support
Angle	3~65"

Enhance	
Strong Light Protect	Support
Temp Correction	Thermal imaging clarity is not affected by temperature.
Scene mode	Support multi-configuration scenarios, adapt to different environment
Lens Servo	Support lens preset, focal length return and focal length location.
Azimuth Information	support angle real-time return and positioning; azimuth video overlay real-time display.
Parameter Setting	OSD Menu Remote Call Operations.
Diagnostic Functions	Disconnection alarm, support IP conflict alarm, support illegal access alarm (illegal access times, lock time can be set), support SD card abnormal alarm (SD space is insufficient, SD card error, no SD card), video masking alarm, anti-sun damage
Life Index Recording	Working time, shutter times, ambient temperature, core device temperature
Intelligent	
Fire Detection	threshold 255 levels, targets 1-16 can be set, hot spot tracking
AI Analysis	support intrusion detection, boundary crossing detection, entering/leaving area detection, motion detection, wandering detection, people gathering, fast moving, target tracking, items left behind, items taken; people, vehicle target detection, face detection; and support 16 area settings; support intrusion detection people, vehicle filtering function; support target temperature filtering Single, multi scene tracking; panoramic tracking; alarm linkage tracking
Auto-tracking	Single, multi scene tracking; panoramic tracking; alarm linkage tracking
AR Fusion	512 AR intelligent information fusion
Image fusion	Support 18 kinds of double light fusion mode, support picture-in-picture function
PTZ	
Patrol	Support 16 cruise routes, each can support 256 preset positions
Rotation	Pan: 0-360°, tilt: -90~+90°
Speed	Pan: 0.01~100°/S (max 200°/S), Tilt: 0.01~80°/S
Day/Night Patrol	1-40 preset for day; 41-80 preset for night
Preset	3000
Enhance	Fan, Wiper, Heater attached
Watch function	preset bit, pattern, cruise, vertical, frame, panorama, apple skin, sweep line scan

KI-TDV430LM80A-SW



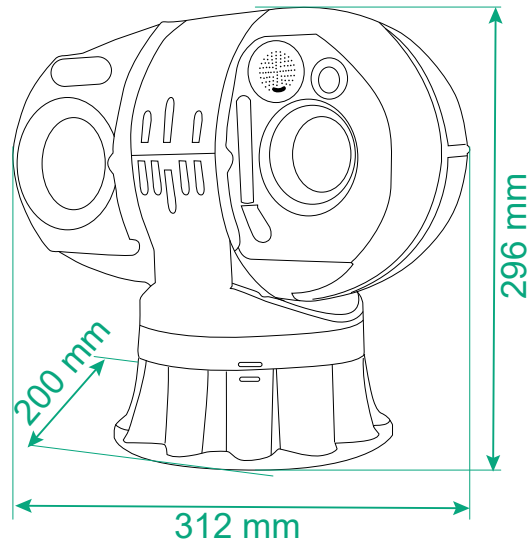
YEARS SILVER GUARANTEE



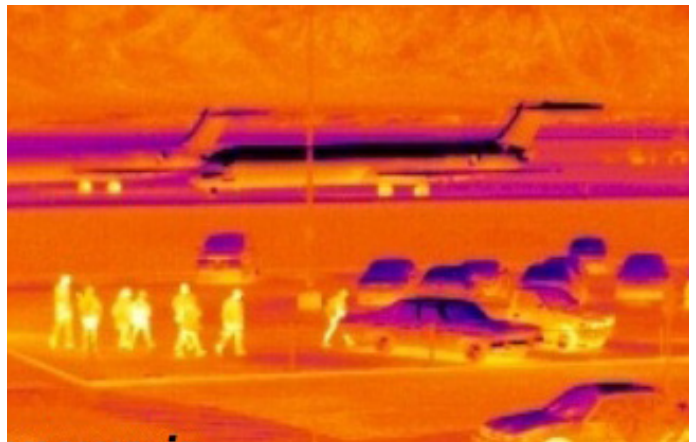
- دو سال گارانتی نقره ای بدون قید و شرط کی دی تی
- سه سال ضمانت پایداری کیفیت تصویر

سایر برتری‌ها

- عملکرد مطمئن در تمام شرایط محیطی: این سیستم با طراحی صنعتی و بدنه‌ای از آلیاژ آلومینیوم مستحکم، عملکردی مداوم و قابل‌اعتماد را در شرایط سخت آب‌وهوایی فراهم می‌کند.
- مقاومت بالا در برابر گرد و غبار، باران، باد شدید و خوردگی‌های شیمیایی
- ساختار مقاوم و بادوام مناسب برای کاربری در فضای باز
- دارای استاندارد حفاظتی NEMA برای تضمین ایمنی در محیط‌های صنعتی و نامساعد



Safety Control	
Illegal access alarm	Lock time can be set or illegal access-
User management	Three levels of user rights: administrator, operator, and normal user.
Security Mode	Support IP whitelist and blacklist, MAC whitelist and blacklist.
Mis-login lockout	User mis-login lockout
Audio	
Record Rate	32Kbps 16Mbps
Audio encoding	G-711A, G-711U, G726
Interface	
Ethernet	RS-485 (PELCO D protocol, baud rate 2400bps), RS-232 (option), RJ45
Protocol	IPv4, IPv6, HTTP, HTTPS, 802.1x, Qos, FTP, SMTP, UPnP, SNMP, DNS, DDNS, NTP, RTSP, RTP, TCP
Video Output	PAL, NTSC
Power	DC24V
Compression	H.265, H.264
Environmental	
Operate Temp	-25°C~+55°C
Storage Temp	-35°C~+75°C
Humidity	<90%
Ingress Protect	IP67
Housing	PTA three-resistance coating, Seawater corrosion resistance, Aviation waterproof plug
Anti-fog/salty	PH 6.5-7.2
Power	60 (Peak); 40W normal work
Weight	10kg
Size	312mm×200mm×296mm (LxWxH)
Mounting	Front, side, wall, hanging, vehicle, tripod pro-rack
Optional Function	
4G	4G module
LRF	Up to 1km
Absorber Platform	Vehicle use shake-absolve platform
GPS	Accuracy: <2.5m; Autonomous 50%: <2m (SBAS)



KI-AXZ103LMX0 Series



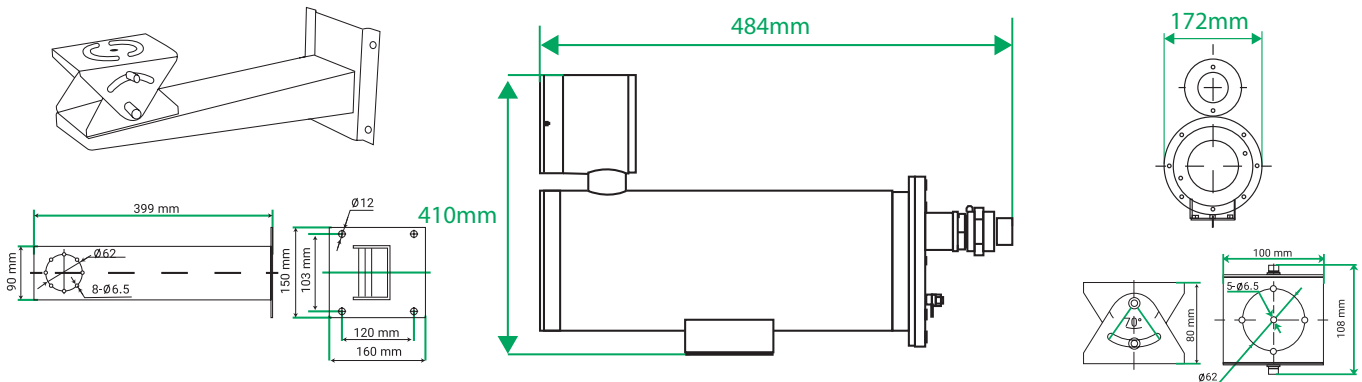
دو سال گارانتی نقره ای بدون قید و شرط کی دی تی سه سال ضمانت پایداری کیفیت تصویر

- سایر برتری ها
- دید در شب ۱۵۰ متری جهت رصد دقیق سوژه
  - بدنه ضد انفجار از استیل ۳۰۴ (یا استاندارد های IP68, IK10, و محافظت ۶ کیلوولتی) برای محیط های صنعتی شامل نیروگاه ها، پالایشگاه ها و اماکن خاص
  - کیفیت تصویر بالا با WDR سخت افزاری (120dB) و فشرده سازی بهینه H.265
  - عملکرد پایدار در بازه دمایی گسترده (۴۰- تا ۸۰+ درجه سانتیگراد)
  - قابلیت ارائه یا ماژول ها و رزولوشن متفاوت به انتخاب مشتری



	KI-AXZ103LM50F-i100	KI-AXZ103LM50F-i150	KI-AXZ103LM80A-i150
Image Sensor	5MP Progressive scan Cmos Sensor (1/3")	5MP Progressive scan Cmos Sensor (1/2.7")	8MP Progressive scan Cmos Sensor (1/2.8")
Lens Mount	N/A	N/A	N/A
Lens	3-6 mm Fixed Lens @F2.0	3-6 mm Fixed Lens @F1.6	2.7~13.5 mm @F1.6, Motorized Auto Focus Lens
Resolution	2592x1944 (5MP)	3072*1728 (5MP)	3840*2160 (5MP)
Angle of View	H-FOV: 85°, V-FOV: 44°, D-FOV: 89°	H-FOV: 92°, V-FOV: 47°, D-FOV: 110°	H-FOV: 112°~36°, V-FOV: 58°~20°, D-FOV: 129°~39°
Available IR Range	100 m	150 m	150 m
D/N Filter	IR Cut Filter Switch (ICR)	IR Cut Filter Switch (ICR)	IR Cut Filter Switch (ICR)
Min illumination	Color: 0.01 Lux(AGC on) - B/W: 0.0 Lux (IR On)	Color: 0.001 Lux(AGC On) - B/W: 0.0 Lux(IR On)	Color: 0.0001 Lux(AGC on) - B/W: 0.0 Lux(F1.6, AGC ON)
Night Vision	Color /IR	Color /IR	Color /IR
<b>Picture Adjust</b>			
Picture Function	DWDR, BLC, HLC, ROI, Defog, Rotate	120dB WDR/DWDR, 2D/3D DNR, BLC, HLC, ROI, Defog, Rotate	140dB WDR/DWDR, 2D/3D DNR, BLC, HLC, ROI, Defog, Rotate
Shutter Speed	Manual (1/3 ~ 1/100,000), Auto		
Image Parameter Control	Off, On, Timing (Adjust 0 ~ 255)		
D/N Control	Timing, Auto, Color on, Color off		
Image Parameter	Saturation, Brightness, Contrast, Sharpness, Hue		
<b>Video / Audio</b>			
Video Compression	H.264+(Ultra H.264), H.265+ (Ultra H.265)		
Audio Compression	G.711A, G.711U		
Frame Rate(60Hz)	20fps@5MP(2592x1944), 30fps@4MP, 30fps@2MP	30fps@ 5MP (3072*1728), 30fps@ 4MP, 30fps@ 2MP	30fps@(3840x2160), 30fps@(1280x960)
Transmission Stream	Triple Stream (Code Rate: 16kbps-10Mbps)	Triple Stream (Code Rate: 16kbps-10Mbps)	Triple Stream (Code Rate: 16kbps-16Mbps)
<b>Network</b>			
Protocols	IPv4, IGMP, ICMP, ARP, TCP, UDP, DHCP, RTP, RTSP, RTCP, DNS, DDNS, NTP, FTP, UPnP, HTTP, HTTPS, SMTP, SSL, P2P		
Compatibility	Onvif Ver2.6, Profile S, G, T, CGI, SDK, API		
Web Viewer	Multi Browser		
<b>Function</b>			
Recording	NVR, CMS, VMS	FTP, NVR, CMS, VMS	FTP, NVR, CMS, VMS
Record Type	Manual, Motion Detection, Smart Detection, Schedule		
Alarm Triggers	Motion Detection		
Event Action	Smart Motion Detection, Video Shelter		
Intelligent Function	N/A	Yes	Yes
<b>Interface</b>			
Network	1 RJ45 (10M / 100M) Ethernet Port		
Audio	N/A		
Alarm	N/A		
CVBS	N/A		
Power	PoE LAN / Power IN		
Control	N/A		

KI-AXZ103LMX0 Series



Memory Slot	N/A
<b>Camera Housing Box</b>	
Type	Explosion Proof
IP Rating	IP68, IK10, EX Protection, 6KV Surge Protection
Housing	Stainless Steel 304 (optional 316L)
Cooling Water	N/A
Cooling Air	N/A
Sun-Shield	YES / (Optional)
Bracket	YES / Stainless Steel 304 / 2.5 Kg / Wall or poll
EX Flexible Tube	YES / Explosion Proof Cable / 1500 mm
EX Cable Gland	YES / Explosion Proof Cable Gland
<b>Camera Housing Box</b>	
Power Supply	DC24V, AC24V, AC220V
PoE Supply	IEEE802.3bt-Max 60 Watt
Web Language	English
Dimension	484*410 mm
Package Weight	12.5 kg
Operation Humidity	Max Up to 95%RH(Non Condensing)
Operation Temp	-48°C ~ +60°C
<b>Camera Housing Box</b>	
Certificate Mark	EX IIC T6 GB / EXT D A21 IP68 T80°C
Certificate Number	CNEx16-2708
<b>Camera Housing Box</b>	
Product Guarantee	2 Years Silver Guarantee
MTBF	100K hrs min. MIL-HDBK-217F (25°)

KI-PTAX610LM20Z36-i500TSW

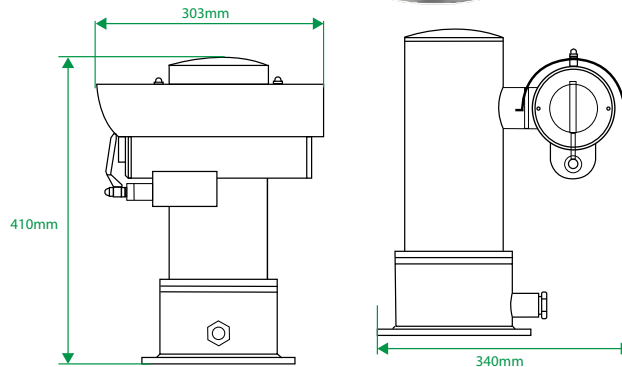


**YEARS SILVER GUARANTEE**

● دو سال گارانتی نقره ای بدون قید و شرط کی دی تی  
● سه سال ضمانت پایداری کیفیت تصویر

سایر برتری ها

- تصویربرداری ۲ مگاپیکسلی با زوم اپتیکال ۳۶ برابر و دید در شب ۱۵۰ متری جهت رصد دقیق و بزرگنمایی سوژهها در فواصل بسیار دور
- بدنه ضد انفجار از استیل ۳۰۴ (با استانداردهای IP68, IK10 و محافظت ۶ کیلوولتی)
- کیفیت تصویر بالا با WDR سخت افزاری (120dB) و فشردسازی بهینه H.265
- مجهز به پردازشهای هوشمند ویدیویی (VCA)
- تامین انرژی منعطف AC, DC و PoE پرتوان تا ۶۰ وات
- عملکرد پایدار در بازه دمایی گسترده (۴۰- تا +۸۰ درجه سانتیگراد)



Camera	
Image Sensor	2MP Progressive scan Cmos Sensor (1/2.8")
Lens Mount	N/A
Lens	36X Optical, 6~216mm
Resolution	1920x1080 (2MP)
Angle of View	H-FOV: 112°~28°, V-FOV: 60°~15°, D-FOV: 146°~33°
Available IR Range	150m
D/N Filter	IR Cut Filter Switch (ICR)
Min illumination	Color: 0.0005Lux(AGC on) - B/W: 0.0 Lux(F1.6, AGC ON)
Night Vision	Color /IR
Picture Adjust	
Picture Function	120dB WDR, BLC, HLC, ROI, 2D/3D DNR
Shutter Speed	Manual (1/3 ~ 1/100,000), Auto
Image Parameter Control	Off, On, Timing (Adjust 0 ~ 255)
D/N Control	Timing, Auto, Color on, Color off
Image Parameter	Rotation, Saturation, Brightness, Contrast, Sharpness, AGC, White Balance
Video / Audio	
Video Compression	H.265, H.264, MJPEG
Audio Compression	G.711a/G.711u/G.722.1/G.726/MP2L2/AAC/PCM
Frame Rate(60Hz)	30fps@(1920x1080), 30fps@(1280x960), 30fps@(1280x720)
Transmission Stream	Triple Stream (Code Rate: 128kbps-16Mbps)
Network	
Protocols	TCP/IP, ICMP, HTTP, HTTPS, FTP, DHCP, DNS, RTP, RTSP, RTCP, NTP, SMTP, SNMP, IPv6
Compatibility	Onvif Ver2.6, Profile S, G, T, CGI, SDK, API
Web Viewer	Multi Browser
Function	
Recording	FTP, NVR, CMS
Record Type	Manual, Motion Detection, Smart Detection, Schedule
Alarm Triggers	Motion Detection
Event Action	N/A
Intelligent Function	Auto tracking, Area intrusion, line crossing, area entry, area leave, face detection, motion detection, video block, people gathering, audio abnormal, scene change

Interface	
Network	1 RJ45 (10M / 100M) Ethernet Port
Audio	1 x Audio Out, 1 x Audio In (Optional)
Alarm	1 x Alarm Out, 2 x Alarm In (Optional)
CVBS	YES (Optional)
Power	PoE LAN / Power IN
Control	1 x RS485 (Optional)
Memory Slot	Yes - Micro SD Slot (256 Gb Max) (Optional)
Camera Housing Box	
Type	Explosion Proof
IP Rating	IP68, IK10, EX Protection, 6KV Surge Protection
Housing	304 Stainless steel
Cooling Water	N/A
Cooling Air	N/A
Sun-Shield	YES / (Optional)
Bracket	YES / Stainless Steel 304 / 2.5 Kg / Wall or poll
EX Flexible Tube	YES / Explosion Proof Cable / 1500 mm
EX Cable Gland	YES / Explosion Proof Cable Gland
General	
Power Supply	AC85V ~ 260V / DC 12V
PoE Supply	IEEE802.3bt-Max 60 Watt
Web Language	English
Dimension	410*303*340 mm
Package Weight	26kg
Operation Humidity	Max Up to 95%RH(Non Condensing)
Operation Temp	-40°C ~ +60°C
Certificate Of Case	
Certificate Mark	Ex d IIC T6 Gb/ExtD A21 IP68 T80°C
Certificate Number	CNEX16.2708
Guarantee	
Product Guarantee	2 Years Silver Guarantee
MTBF	100K hrs min. MIL-HDBK-217F (25°)

Explosion-proof Housing

**KX-AXZ103**

Housing	
IP Rating	<b>IP68, IK10, EX Protection, 6KV Surge Protection</b>
Housing	<b>304 Stainless steel (316L Optional)</b>
Cooling Water	N/A
Cooling Air	N/A
Sun-Shield	<b>YES / (Optional)</b>
Bracket	<b>YES / Stainless Steel 304 / 2.5 Kg / Wall or poll</b>
EX Flexible Tube	<b>YES / Explosion Proof Cable / 1500 mm</b>
EX Cable Gland	<b>YES / Explosion Proof Cable Gland</b>
Dimension	484*410 mm



**KX-AXWZ106**

Housing	
IP Rating	<b>IP68, IK10, EX Protection, 6KV Surge Protection</b>
Housing	<b>304 Stainless steel (316L Optional)</b>
Cooling Water	<b>YES / Circulate Running Water via CWT-10L (Optional)</b>
Cooling Air	N/A
Sun-Shield	<b>YES / (Optional)</b>
Bracket	<b>YES / Stainless Steel 304 / 2.5 Kg / Wall or poll</b>
EX Flexible Tube	<b>YES / Explosion Proof Cable / 1500 mm</b>
EX Cable Gland	<b>YES / Explosion Proof Cable Gland</b>
Dimension	356*158 mm
Camera	Suitable for bullet and zoom module camera
Inner size	Φ100*270mm
Window size	Φ75mm
Window temp	≤200°C
Operation temp	-50°C+200°C
Dust concentration	≤200mg/m <sup>3</sup>
Cooling water temp	≤35°C
Cooling water flow rate	0.1°C 0.3 m3/h
Cooling water pressure	0.1Mpa
Compressed air temperature	≤35°C
Compressed air pressure	0.1- 0.3Mpa
Compressed air flow rate	0.1- 0.2/min
Power supply	<b>AC220V/DC24V(optional)</b>
Material	<b>Stainless steel 304</b>
Environment	<b>High temperature</b>
Inlet hole	2pcs M20x1.5"
Dimensions	351.5*153.5*182.5mm
Installation	Fixed bracket and column
Weight	10kg



## CWT-10L

YEARS  
SILVER  
GUARANTEE



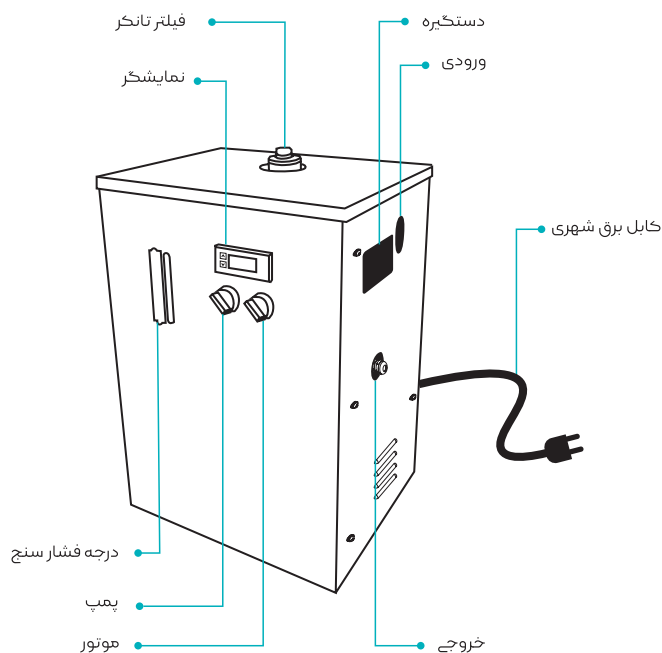
- دو سال گارانتی نقره ای بدون قید و شرط کی دی تی
- سه سال ضمانت پایداری کیفیت تصویر

### سایر برتری ها

- خنک‌سازی پیشرفته، عملکرد بهینه
- خنک‌سازی سریع با سیال خنک‌کننده
- کم‌صدا، ایده‌آل برای محیط‌های حساس
- محافظت از حسگرها و لنزها
- سازگار با کیس‌های ضد انفجار صنعتی با قابلیت گردش آب (طراحی شده برای استفاده در کنار کیس مدل KX-AXWZ106)
- دوربین‌های صنعتی و حرفه‌ای با قابلیت گردش آب
- جنس بدنه از استیل
- نصب آسان و قابل سفارشی‌سازی



COOLING WATER TANK	
General	
Material	Stainless steel 304
tank Capacity	10L
Fluid Type	Water
Water spray form	Atomizing
Voltage	AC220V
pump Type	high Presure Diaphragm Pump
Mounting	Wall, Pole mounted
Compatible Housing	KX-AXWZ106
Dimension	730*420*320mm
Weight	17.5kg without water
High Pressure Diaphragm Pump	
Max Flow	0.13 GMP (300ml/min)
Max Pressure	70PSI (0.1MPa)



# Part Number Guidance

## IP CAMERA

**KI - B55 ST 80 A - i70 TSMPUR**

1

2

3

4

5

6

7

### 1 Product Type:

**KDT IP CAMERA**

### 2 Case Type:

B..... Bullet Camera  
 D..... Dome Camera  
 F..... Fish Eye Camera  
 S..... Speed Dome Camera  
 P..... Pin Hole  
 L..... LPR / LPC  
 PT..... Pan Tilt Zoom  
 AX..... Anti Explosion  
 T..... Thermal

### 3 Series:

ST..... Smart Titanium  
 SM..... Smart Molybdenum  
 SE..... Smart Ecoline  
 LE..... Smart Light Ecoline  
 LM..... Light Molybdenum

### 4 Resolution:

20..... 2 Mega Pixel  
 30..... 3 Mega Pixel  
 40..... 4 Mega Pixel  
 50..... 5 Mega Pixel  
 60..... 6 Mega Pixel  
 80..... 8 Mega Pixel  
 12..... 12 Mega Pixel

### 5 Lens Type:

F..... Fixed Lens  
 A..... Autofocus Lens  
 Z..... Optical Zoom

### 6 IR Range:

i..... infrared  
 XX..... IR Distance

### 7 Function:

T..... Audio in/Audio Out  
 C..... Full Color  
 S..... SD Card  
 L..... Smart Light  
 M..... Internal Microphone  
 W..... Wiper  
 P..... Internal Speaker  
 U..... Dual light  
 R..... Red/ Blue Light

# 8K NETWORK VIDEO RECORDER

A Review of Technology



Neodymium Series

KN-3282NHR



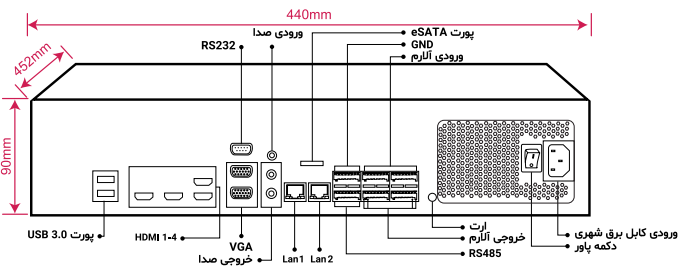
پشتیبانی از قابلیت‌های هوشمند

- سه سال گارانتی پلاتینیوم بدون قید و شرط کی دی تی شامل:
- آی‌خوردگی، شکستگی، ضربه دیدگی، خسارت ناشی از صاعقه، زنگ زدگی، نویسانات برق و سایر اتفاقات و صدمات

- عبور از خط
- فنس مجازی
- ورود به منطقه
- خروج از منطقه
- گم شدن اشیاء
- اضافه شدن اشیاء
- تردد شمار افراد
- تشخیص چهره
- تشخیص حرکت
- تشخیص انسان
- جستجوی هوشمند تصاویر
- تشخیص حرکت سریع افراد
- تشخیص پوشاندن دوربین
- تشخیص تغییر زاویه دوربین
- تشخیص پارک غیر مجاز خودرو
- تشخیص پرسه زنی افراد
- تشخیص صدای غیر عادی
- تشخیص عدم فوکوس لنز
- تشخیص تجمع افراد
- تشخیص خودرو

سایر برتری‌ها

- امکان گسترش نرم افزاری به درخواست مصرف کنندگان
- نرم افزارهای موبایل و ویندوز حرفه‌ای به زبان فارسی و انگلیسی
- بهره مندی از CPU و RAM قدرتمندتر و با ظرفیت بیشتر نسبت به سایر برندها
- بالاترین سطح پشتیبانی از دوربین های سایر برندها
- سیستم عامل به زبان فارسی و انگلیسی
- وب نویسی به زبان فارسی و انگلیسی
- عملکرد ANR یا دوربین های کی دی تی
- پشتیبانی از Failover یا ذخیره سازهای کی دی تی
- قابلیت اتصال به اسپیکرهای شبکه کی دی تی
- دارای شش خروجی تصویر
- دارای ۲ پورت شبکه با حداکثر سرعت ۲,۵Gbps
- دارای حداکثر مجموع پهنای باند ورودی و خروجی ۱,۸ Gbps
- قابلیت پشتیبانی از حداکثر ظرفیت فضای ذخیره سازی ۱۷TB
- قابلیت ارایه فریم ور امنیتی جهت استفاده در مراکز فوق حساس و نظامی - فاقد قابلیت دسترسی از طریق اینترنت.



CPU & GPU & Capabilities		
CPU	Quad-Core ARM Cortex	
GPU	ARM Mali-G610MC4	
IP Channel Input	32CH x 8K@30fps (Up to 32MP Supported)	
Video & Audio		
Video Output Mode	4CH HDMI video output 2CH VGA Simultaneous mode max. resolution of HDMI1 is 8K max. resolution of HDMI2 HDMI4 is 4K max. resolution of VGA1 VGA2 HDMI3 is 1080P Heterologous mode Simultaneous video source output for VGA1 and HDMI4, Simultaneous video source output for VGA2 and HDMI2 max. resolution of HDMI1 HDMI4 and HDMI2 is 4K max. resolution of HDMI3 is 1080P max. resolution of VGA1 and VGA2 is 1080P	
Output 1 HDMI	7680 x 4320/30Hz, 3840 x 2160/30Hz, 1920 x 1080/60Hz	
Output 2 HDMI	3840 x 2160/30Hz, 1920 x 1080/60Hz, 1280 x 1024/60Hz	
Output 3 HDMI	1920 x 1080/60Hz, 1280 x 1024/60Hz, 1280 x 720/60Hz	
Output 4 HDMI	3840 x 2160/30Hz, 1920 x 1080/60Hz, 1280 x 1024/60Hz	
Output 1 VGA	1920 x 1080/60Hz, 1280 x 1024/60Hz, 1280 x 720/60Hz	
Output 2 VGA	1920 x 1080/60Hz, 1280 x 1024/60Hz, 1280 x 720/60Hz	
Main/Secondary Screen Split	1.4-8.9-16.25-36-64 screen split	
Audio Output	2CH, RCA	
Recording		
Video Compression	H.264+(Ultra H.264), H.265+ (Ultra H.265) Smart Event Codec	
Audio Compression	G.711A, G.711U	
Video Resolution	32MP, 16MP, 12MP, 8MP, 5MP, 4MP, 3MP, 1080P, 720P, VGA, 4CIF, DCIF, 2CIF, CIF, QCIF	
Input Bandwidth	1024Mbps or 512 Mbps (when RAID is enabled)	
Record Mode	Manual, Schedule, Alarm, Event, Smart Event	
Failover	N+1 Hot Spare	
Pre & Post Record	Pre 1~30 sec, Post 10~300 sec	
Playback & Backup		
Decoding Capability Sync Playback	H.265	H.264
	32CH 1080P@30fps	16CH 1080P@30fps
	16CH 4Mp@30fps	8CH 4Mp@30fps
	8CH 8Mp@30fps	4CH 8Mp@30fps
	4CH 16Mp@30fps	2CH 16Mp@30fps
	2CH 32Mp@30fps	1CH 32Mp@30fps
Search Mode	Time & Date, Motion, Alarm Input, All Smart Function	
Playback Mode	Normal, Time Division, Label, Event, Picture Playback, Smart Playback, ANR Support	
Backup Mode	USB Device, Network, Cloud Storage	

Network & Monitoring	
Protocols	HTTPs, HTTP, TCP/IP V4-V6, ICMP, RTSP, UDP, NTP, DHCP, DDNS, FTP, SNMP-V1-V2-V3, UPNP, P2P, NAT, Multi Cast
Compatibility	Onvif Ver2.6, Profile S, G, T, CGI, SDK, API
Output Bandwidth	800Mbps or 400 Mbps (when RAID is enabled)
User	32 Users
Streaming Method	Unicast, Multicast
Web Viewer	IE, Edge, Firefox, Chrome
Windows Software	Unlimited KDT CMS/VMS
Smart Device	IOS, Android Phone & Tablet
Hard Disk	
HDD	8 SATA HDD
Capacity	Up To 22 TB For Each HDD
Raid Support	Raid 0-1-5-10
Group HDD	Yes
External Interface	
Network	2xRJ45/ 1x2.5GE Or 2x self-adaptive Ethernet interface, (10/100/1000Mbps)+LED Indicator
4G Dongle / Wifi	Supported
USB Interface	Front Panel: 2 x USB 2.0 / Rear Panel: 2 x USB 3.0
eSATA	1
Alarm In / Alarm Out	16 / 8
Controller	1 x RS-485 Interface / 1 x RS-232
12V Out	1
Smart Function	
Intelligent Function	20 Smart Function Line Crossing, Area Intrusion, Face Detection, Audio Exception Detection, Unattended Objects, Object Missing, Region Entrance, Region Exiting, Fast Moving, Loitering Detection, People Gathering Detection, Parking Detection, Blurred Detection, Scene Change Detection, People Counting, Video Shelter, Motion Detection, Human Detection, Car Shape Detection
General	
Power Supply	200~240V AC, 50~60Hz
Power Consumption	≤30 W Without Hard Disk
Power redundant	N/A
Working Environment	-20°C ~ +50°C / 10% ~ 90% RH (Non condensing)
Rackmount	Yes 2 Unit
Dimension (WxDxH)	440*452*90 mm
Weight	7.3 Kg Without HDD
Guarantee	
Product Guarantee	3 Years Platinum Guarantee
MTBF	100K hrs min. MIL-HDBK-217F (25°)

KN-3282NHRW



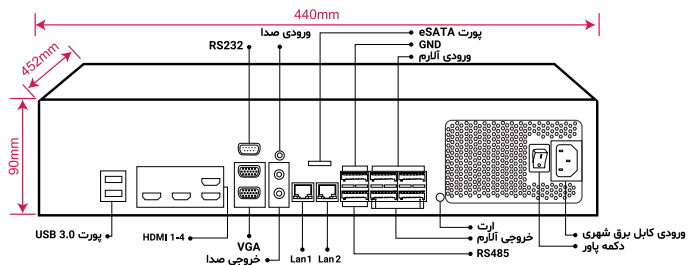
پشتیبانی از قابلیت‌های هوشمند

- سه سال گارانتی پلاتینیوم بدون قید و شرط کی دی تی شامل:
- آی‌خوردگی، شکستگی، ضربه دیدگی، خسارت ناشی از صاعقه، زنگ زدگی، نوسانات برق و سایر اتفاقات و صدمات

- عبور از خط
- فنس مجازی
- ورود به منطقه
- خروج از منطقه
- گم شدن اشیاء
- اضافه شدن اشیاء
- تردد شمار افراد
- تشخیص چهره
- تشخیص حرکت
- تشخیص انسان
- جستجوی هوشمند تصاویر
- تشخیص حرکت سریع افراد
- تشخیص پوشاندن دوربین
- تشخیص تغییر زاویه دوربین
- تشخیص پارک غیر مجاز خودرو
- تشخیص پرسه زنی افراد
- تشخیص صدای غیر عادی
- تشخیص عدم فوکوس لنز
- تشخیص تجمع افراد
- تشخیص خودرو

سایر برتری‌ها

- امکان گسترش نرم افزاری به درخواست مصرف کنندگان
- نرم افزارهای موبایل و ویندوز حرفه‌ای به زبان فارسی و انگلیسی
- بهره مندی از CPU و RAM قدرتمندتر و با ظرفیت بیشتر نسبت به سایر برندها
- بالاترین سطح پشتیبانی از دوربین های سایر برندها
- سیستم عامل به زبان فارسی و انگلیسی
- وب نویسی به زبان فارسی و انگلیسی
- عملکرد ANR یا دوربین های کی دی تی
- پشتیبانی از Failover یا ذخیره سازهای کی دی تی
- قابلیت اتصال به اسپیکرهای شبکه کی دی تی
- دارای شش خروجی تصویر
- دارای ۲ پورت شبکه با حداکثر سرعت ۲,۵Gbps
- دارای حداکثر مجموع پهنای باند ورودی و خروجی ۱,۸ Gbps
- قابلیت پشتیبانی از حداکثر ظرفیت فضای ذخیره سازی ۱۷۶TB
- قابلیت ارایه فرم و امنیتی جهت استفاده در مراکز فوق حساس و نظامی - فاقد قابلیت دسترسی از طریق اینترنت.



CPU & GPU & Capabilities	
CPU	Quad-Core ARM Cortex
GPU	ARM Mali-G610MC4
IP Channel Input	32CH x 8K@30fps (Up to 32MP Supported)
Video & Audio	
Video Output Mode	4CH HDMI video output 2CH VGA Simultaneous mode max. resolution of HDMI1 is 8K max. resolution of HDMI2 HDMI4 is 4K max. resolution of VGA1 VGA2 HDMI3 is 1080P Heterologous mode Simultaneous video source output for VGA1 and HDMI4, max. resolution of HDMI1 HDMI4 and HDMI2 is 4K max. resolution of HDMI3 is 1080P max. resolution of VGA1 and VGA2 is 1080P
Output 1 HDMI	7680 x 4320/30Hz, 3840 x 2160/30Hz, 1920 x 1080/60Hz
Output 2 HDMI	3840 x 2160/30Hz, 1920 x 1080/60Hz, 1280 x 1024/60Hz
Output 3 HDMI	1920 x 1080/60Hz, 1280 x 1024/60Hz, 1280 x 720/60Hz
Output 4 HDMI	3840 x 2160/30Hz, 1920 x 1080/60Hz, 1280 x 1024/60Hz
Output 1 VGA	1920 x 1080/60Hz, 1280 x 1024/60Hz, 1280 x 720/60Hz
Output 2 VGA	1920 x 1080/60Hz, 1280 x 1024/60Hz, 1280 x 720/60Hz
Main/Secondary Screen Split	1.4-8.9-16.25-36.64 screen split
Audio Output	2CH, RCA
Recording	
Video Compression	H.264+(Ultra H.264), H.265+ (Ultra H.265) Smart Event Codec
Audio Compression	G.711A, G.711U
Video Resolution	32MP, 16MP, 12MP, 8MP, 5MP, 4MP, 3MP, 1080P, 720P, VGA, 4CIF, DCIF, 2CIF, CIF, QCIF
Input Bandwidth	1024Mbps or 512 Mbps (when RAID is enabled)
Record Mode	Manual, Schedule, Alarm, Event, Smart Event
Failover	N+1 Hot Spare
Pre & Post Record	Pre 1~30 sec, Post 10~300 sec
Playback & Backup	
Decoding Capability	H.265 32CH 1080P@30fps 16CH 1080P@30fps 8CH 4Mp@30fps 4CH 8Mp@30fps 2CH 16Mp@30fps 1CH 32Mp@30fps
Sync Playback	H.264 16CH 1080P@30fps 8CH 4Mp@30fps 4CH 8Mp@30fps 2CH 16Mp@30fps 1CH 32Mp@30fps
Search Mode	Time & Date, Motion, Alarm Input, All Smart Function
Playback Mode	Normal, Time Division, Label, Event, Picture Playback, Smart Playback, ANR Support
Backup Mode	USB Device, Network, Cloud Storage

Network & Monitoring	
Protocols	HTTPs, HTTP, TCP/IP V4-V6, ICMP, RTSP, UDP, NTP, DHCP, DDNS, FTP, SNMP-V1-V2-V3, UPNP, P2P, NAT, Multi Cast
Compatibility	Onvif Ver2-6, Profile S, G, T, CGI, SDK, API
Output Bandwidth	800Mbps or 400 Mbps (when RAID is enabled)
User	32 Users
Streaming Method	Unicast, Multicast
Web Viewer	IE, Edge, Firefox, Chrome
Windows Software	Unlimited KDT CMS/VMS
Smart Device	IOS, Android Phone & Tablet
Hard Disk	
HDD	8 SATA HDD With Cage (Hot Swap Technology)
Capacity	Up To 22 TB For Each HDD
Raid Support	Raid 0-1-5-10
Group HDD	Yes
External Interface	
Network	2xRJ45/ 1x2.5GE Or 2x self-adaptive Ethernet interface, (10/100/1000Mbps)+LED Indicator
4G Dongle / Wifi	Supported
USB Interface	Front Panel: 2 x USB 2.0 / Rear Panel: 2 x USB 3.0
eSATA	1
Alarm In / Alarm Out	16 / 8
Controller	1 x RS-485 Interface / 1 x RS-232
12V Out	1
Smart Function	
Intelligent Function	20 Smart Function Line Crossing, Area Intrusion, Face Detection, Audio Exception Detection, Unattended Objects, Object Missing, Region Entrance, Region Exiting, Fast Moving, Loitering Detection, People Gathering Detection, Parking Detection, Blurred Detection, Scene Change Detection, People Counting, Video Shelter, Motion Detection, Human Detection, Car Shape Detection
General	
Power Supply	200~240V AC, 50~60Hz
Power Consumption	≤30 W Without Hard Disk
Power redundant	N/A
Working Environment	-20°C ~ +50°C / 10% ~ 90% RH (Non condensing)
Rackmount	Yes 2 Unit
Dimension (WxDxH)	440*452*90 mm
Weight	7.5 Kg Without HDD
Guarantee	
Product Guarantee	3 Years Platinum Guarantee
MTBF	100K hrs min. MIL-HDBK-217F (25°)

5001

KN-3282NHRWS



پشتیبانی از قابلیت‌های هوشمند

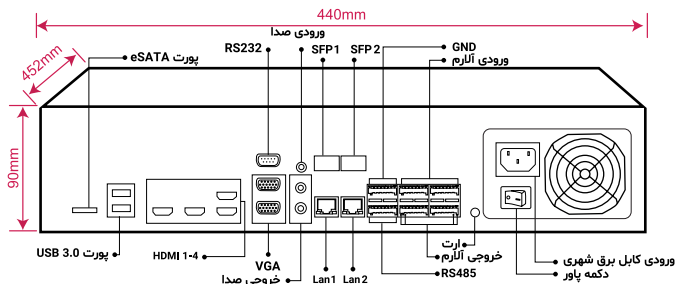
- عبور از خط
- فنس مجازی
- ورود به منطقه
- خروج از منطقه
- گم شدن اشیاء
- اضافه شدن اشیاء
- تردد شمار افراد
- تشخیص چهره
- تشخیص حرکت
- تشخیص انسان
- جستجوی هوشمند تصاویر
- تشخیص حرکت سریع افراد
- تشخیص پوشاندن دوربین
- تشخیص تغییر زاویه دوربین
- تشخیص پارک غیر مجاز خودرو
- تشخیص پرسه زنی افراد
- تشخیص صدای غیر عادی
- تشخیص عدم فوکوس لنز
- تشخیص تجمع افراد
- تشخیص خودرو

سه سال گارانتی پلاتینیوم بدون قید و شرط کی دی تی شامل:

آی‌خوردگی، شکستگی، ضربه دیدگی، خسارت ناشی از صاعقه، زنگ زدگی، نویسانات برق و سایر اتفاقات و صدمات

سایر برتری‌ها

- امکان گسترش نرم افزاری به درخواست مصرف کنندگان
- نرم افزارهای موبایل و ویندوز حرفه‌ای به زبان فارسی و انگلیسی
- بهره مندی از CPU و RAM قدرتمندتر و با ظرفیت بیشتر نسبت به سایر برند ها
- بالا ترین سطح پشتیبانی از دوربین های سایر برندها
- سیستم عامل به زبان فارسی و انگلیسی
- وب نویسی به زبان فارسی و انگلیسی
- عملکرد ANR با دوربین های کی دی تی
- پشتیبانی از Failover یا ذخیره سازهای کی دی تی
- قابلیت اتصال به اسپیکرهای شبکه کی دی تی
- دارای شش خروجی تصویر
- دارای ۲ پورت شبکه با حداکثر سرعت ۲٫۵Gbps
- دارای ۲ پورت SFP
- دارای حداکثر مجموع پهنای باند ورودی و خروجی ۱٫۸ Gbps
- قابلیت پشتیبانی از حداکثر ظرفیت فضای ذخیره سازی ۱۷۶TB
- قابلیت ارائه فریم ور امنیتی جهت استفاده در مراکز فوق حساس و نظامی - فاقد قابلیت دسترسی از طریق اینترنت.



CPU & GPU & Capabilities		
CPU	Quad-Core ARM Cortex	
GPU	ARM Mali-G610MC4	
IP Channel Input	32CH x 8K@30fps (Up to 32MP Supported)	
Video & Audio		
Video Output Mode	<b>4CH HDMI video output 2CH VGA Simultaneous mode</b> max. resolution of HDMI1 is 8K max. resolution of HDMI2 HDMI4 is 4K max. resolution of VGA1 VGA2 HDMI3 is 1080P	
	<b>Heterologous mode</b> Simultaneous video source output for VGA1 and HDMI4, Simultaneous video source output for VGA2 and HDMI2 max. resolution of HDMI1 HDMI4 and HDMI2 is 4K max. resolution of HDMI3 is 1080P max. resolution of VGA1 and VGA2 is 1080P	
Output 1 HDMI	7680 x 4320/30Hz, 3840 x 2160/30Hz, 1920 x 1080/60Hz	
Output 2 HDMI	3840 x 2160/30Hz, 1920 x 1080/60Hz, 1280 x 1024/60Hz	
Output 3 HDMI	1920 x 1080/60Hz, 1280 x 1024/60Hz, 1280 x 720/60Hz	
Output 4 HDMI	3840 x 2160/30Hz, 1920 x 1080/60Hz, 1280 x 1024/60Hz	
Output 1 VGA	1920 x 1080/60Hz, 1280 x 1024/60Hz, 1280 x 720/60Hz	
Output 2 VGA	1920 x 1080/60Hz, 1280 x 1024/60Hz, 1280 x 720/60Hz	
Main/Secondary Screen Split	1-4-8-9-16-25-36-64 screen split	
Audio Output	2CH, RCA	
Recording		
Video Compression	H.264+(Ultra H.264), H.265+ (Ultra H.265) Smart Event Codec	
Audio Compression	G.711A, G.711U	
Video Resolution	32MP, 16MP, 12MP, 8MP, 5MP, 4MP, 3MP, 1080P, 720P, VGA, 4CIF, DCIF, 2CIF, CIF, QCIF	
Input Bandwidth	1024Mbps or 512 Mbps (when RAID is enabled)	
Record Mode	Manual, Schedule, Alarm, Event, Smart Event	
Failover	N+1 Hot Spare	
Pre & Post Record	Pre 1~30 sec, Post 10~300 sec	
Playback & Backup		
Decoding Capability Sync Playback	H.265	H.264
	32CH 1080P@30fps	16CH 1080P@30fps
	16CH 4Mp@30fps	8CH 4Mp@30fps
	8CH 8Mp@30fps	4CH 8Mp@30fps
	4CH 16Mp@30fps	2CH 16Mp@30fps
	2CH 32Mp@30fps	1CH 32Mp@30fps
Search Mode	Time & Date, Motion, Alarm Input, All Smart Function	
Playback Mode	Normal, Time Division, Label, Event, Picture Playback, Smart Playback, ANR Support	
Backup Mode	USB Device, Network, Cloud Storage	

Network & Monitoring	
Protocols	HTTPs, HTTP, TCP/IP V4-V6, ICMP, RTSP, UDP, NTP, DHCP, DDNS, FTP, SNMP-V1-V2-V3, UPNP, P2P, NAT, Multi Cast
Compatibility	Onvif Ver2-6, Profile S, G, T, CGI, SDK, API
Output Bandwidth	800Mbps or 400 Mbps (when RAID is enabled)
User	32 Users
Streaming Method	Unicast, Multicast
Web Viewer	IE, Edge, Firefox, Chrome
Windows Software	Unlimited KDT CMS/VMS
Smart Device	IOS, Android Phone & Tablet
Hard Disk	
HDD	8 SATA HDD With Cage (Hot Swap Technology)
Capacity	Up To 22 TB For Each HDD
Raid Support	Raid 0-1-5-10
Group HDD	Yes
External Interface	
Network	2xRJ45/ 1x2.5GE Or 2xself-adaptive Ethernet interface, (10/100/1000Mbps)+LED Indicator 2 x 1000 M SFP Optical Interfaces
4G Dongle / Wifi	Supported
USB Interface	Front Panel: 2 x USB 2.0 / Rear Panel: 2 x USB 3.0
eSATA	1
Alarm In / Alarm Out	16 / 8
Controller	1 x RS-485 Interface / 1 x RS-232
12V Out	1
Smart Function	
Intelligent Function	20 Smart Function Line Crossing, Area Intrusion, Face Detection, Audio Exception Detection, Unattended Objects, Object Missing, Region Entrance, Region Exiting, Fast Moving, Loitering Detection, People Gathering Detection, Parking Detection, Blurred Detection, Scene Change Detection, People Counting, Video Shelter, Motion Detection, Human Detection, Car Shape Detection
General	
Power Supply	200~240V AC, 50~60Hz
Power Consumption	≤30 W Without Hard Disk
Power redundant	N/A
Working Environment	-20°C ~ +50°C / 10% ~ 90% RH (Non condensing)
Rackmount	Yes 2 Unit
Dimension (WxDxH)	440*452*90 mm
Weight	7.7 Kg Without HDD
Guarantee	
Product Guarantee	3 Years Platinum Guarantee
MTBF	100K hrs min. MIL-HDBK-217F (25°)

KN-6482NHR



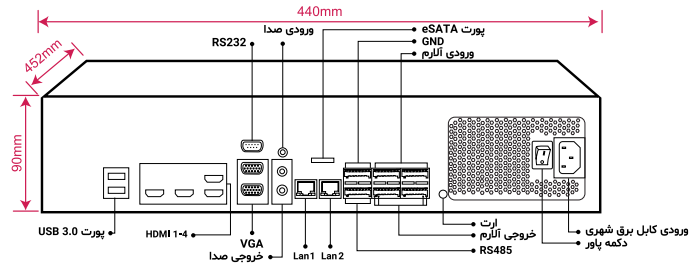
پشتیبانی از قابلیت‌های هوشمند

- سه سال گارانتی پلاتینیوم بدون قید و شرط کی دی تی شامل:
- آی‌خوردگی، شکستگی، ضربه دیدگی، خسارت ناشی از صاعقه، زنگ زدگی، نویس‌نات برق و سایر اتفاقات و صدمات

- عبور از خط
- فنس مجازی
- ورود به منطقه
- خروج از منطقه
- گم شدن اشیاء
- اضافه شدن اشیاء
- تردد شمار افراد
- تشخیص چهره
- تشخیص حرکت
- تشخیص انسان
- جستجوی هوشمند تصاویر
- تشخیص حرکت سریع افراد
- تشخیص پوشاندن دوربین
- تشخیص تغییر زاویه دوربین
- تشخیص پارک غیر مجاز خودرو
- تشخیص پرسه زنی افراد
- تشخیص صدای غیر عادی
- تشخیص عدم فوکوس لنز
- تشخیص تجمع افراد
- تشخیص خودرو

سایر برتری‌ها

- امکان گسترش نرم افزاری به درخواست مصرف کنندگان
- نرم افزارهای موبایل و ویندوز حرفه‌ای به زبان فارسی و انگلیسی
- بهره‌مندی از CPU و RAM قدرتمندتر و با ظرفیت بیشتر نسبت به سایر برندها
- بالا ترین سطح پشتیبانی از دوربین های سایر برندها
- سیستم عامل به زبان فارسی و انگلیسی
- وب نویسی به زبان فارسی و انگلیسی
- عملکرد ANR با دوربین های کی دی تی
- پشتیبانی از Failover یا ذخیره سازهای کی دی تی
- قابلیت اتصال به اسپیکرهای شبکه کی دی تی
- دارای ۲ خروجی تصویر
- دارای ۲ پورت شبکه با حداکثر سرعت ۲٫۵Gbps
- دارای حداکثر مجموع پهنای باند ورودی و خروجی ۱٫۸ Gbps
- قابلیت پشتیبانی از حداکثر ظرفیت فضای ذخیره سازی ۱۷۶TB
- قابلیت ارائه قرم و امنیتی جهت استفاده در مراکز فوق حساس و نظامی - فاقد قابلیت دسترسی از طریق اینترنت.



CPU & GPU & Capabilities	
CPU	Quad-Core ARM Cortex
GPU	ARM Mali-G610MC4
IP Channel Input	64CH x 8K@30fps (Up to 32MP Supported)
Video & Audio	
Video Output Mode	4CH HDMI video output 2CH VGA Simultaneous mode max. resolution of HDMI1 is 8K max. resolution of HDMI2 HDMI4 is 4K max. resolution of VGA1 VGA2 HDMI3 is 1080P Heterologous mode Simultaneous video source output for VGA1 and HDMI4, Simultaneous video source output for VGA2 and HDMI2 max. resolution of HDMI1 HDMI4 and HDMI2 is 4K max. resolution of HDMI3 is 1080P max. resolution of VGA1 and VGA2 is 1080P
Output 1 HDMI	7680 x 4320/30Hz, 3840 x 2160/30Hz, 1920 x 1080/60Hz
Output 2 HDMI	3840 x 2160/30Hz, 1920 x 1080/60Hz, 1280 x 1024/60Hz
Output 3 HDMI	1920 x 1080/60Hz, 1280 x 1024/60Hz, 1280 x 720/60Hz
Output 4 HDMI	3840 x 2160/30Hz, 1920 x 1080/60Hz, 1280 x 1024/60Hz
Output 1 VGA	1920 x 1080/60Hz, 1280 x 1024/60Hz, 1280 x 720/60Hz
Output 2 VGA	1920 x 1080/60Hz, 1280 x 1024/60Hz, 1280 x 720/60Hz
Main/Secondary Screen Split	1.4-8.9-16.25-36.64 screen split
Audio Output	2CH, RCA
Recording	
Video Compression	H.264+(Ultra H.264), H.265+ (Ultra H.265) Smart Event Codec
Audio Compression	G-711A, G-711U
Video Resolution	32MP, 16MP, 12MP, 8MP, 5MP, 4MP, 3MP, 1080P, 720P, VGA, 4CIF, DCIF, 2CIF, CIF, QCIF
Input Bandwidth	1024Mbps or 512 Mbps (when RAID is enabled)
Record Mode	Manual, Schedule, Alarm, Event, Smart Event
Failover	N+1 Hot Spare
Pre & Post Record	Pre 1~30 sec, Post 10~300 sec
Playback & Backup	
Decoding Capability	H.265 32CH 1080P@30fps 16CH 4Mp@30fps 8CH 8Mp@30fps 4CH 16Mp@30fps 2CH 32Mp@30fps
Sync Playback	H.264 16CH 1080P@30fps 8CH 4Mp@30fps 4CH 8Mp@30fps 2CH 16Mp@30fps 1CH 32Mp@30fps
Search Mode	Time & Date, Motion, Alarm Input, All Smart Function
Playback Mode	Normal, Time Division, Label, Event, Picture Playback, Smart Playback, ANR Support
Backup Mode	USB Device, Network, Cloud Storage

Network & Monitoring	
Protocols	HTTPs, HTTP, TCP/IP V4-V6, ICMP, RTSP, UDP, NTP, DHCP, DDNS, FTP, SNMP-V1-V2-V3, UPNP, P2P, NAT, Multi Cast
Compatibility	Onvif Ver2.6, Profile S, G, T, CGI, SDK, API
Output Bandwidth	800Mbps or 400 Mbps (when RAID is enabled)
User	32 Users
Streaming Method	Unicast, Multicast
Web Viewer	IE, Edge, Firefox, Chrome
Windows Software	Unlimited KDT CMS/VMS
Smart Device	IOS, Android Phone & Tablet
Hard Disk	
HDD	8 SATA HDD
Capacity	Up To 22 TB For Each HDD
Raid Support	Raid 0-1-5-10
Group HDD	Yes
External Interface	
Network	2xRJ45/ 1x2.5GE Or 2x self-adaptive Ethernet interface, (10/100/1000Mbps)+LED Indicator
4G Dongle / Wifi	Supported
USB Interface	Front Panel: 2 x USB 2.0 / Rear Panel: 2 x USB 3.0
eSATA	1
Alarm In / Alarm Out	16 / 8
Controller	1 x RS-485 Interface / 1 x RS-232
12V Out	1
Smart Function	
Intelligent Function	20 Smart Function Line Crossing, Area Intrusion, Face Detection, Audio Exception Detection, Unattended Objects, Object Missing, Region Entrance, Region Exiting, Fast Moving, Loitering Detection, People Gathering Detection, Parking Detection, Blurred Detection, Scene Change Detection, People Counting, Video Shelter, Motion Detection, Human Detection, Car Shape Detection
General	
Power Supply	200~240V AC, 50~60Hz
Power Consumption	≤30 W Without Hard Disk
Power redundant	N/A
Working Environment	-20°C ~ +50°C / 10% ~ 90% RH (Non condensing)
Rackmount	Yes 2 Unit
Dimension (WxDxH)	440*452*90 mm
Weight	7.3 Kg Without HDD
Guarantee	
Product Guarantee	3 Years Platinum Guarantee
MTBF	100K hrs min. MIL-HDBK-217F (25°)

KN-6482NHRW



پشتیبانی از قابلیت‌های هوشمند

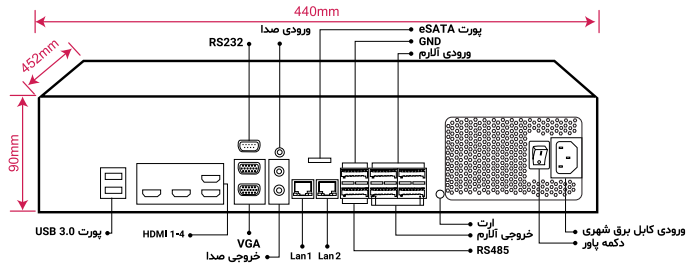
- عبور از خط
- فنس مجازی
- ورود به منطقه
- خروج از منطقه
- گم شدن اشیاء
- اضافه شدن اشیاء
- تردد شمار افراد
- تشخیص چهره
- تشخیص حرکت
- تشخیص انسان
- جستجوی هوشمند تصاویر
- تشخیص حرکت سریع افراد
- تشخیص پوشاندن دوربین
- تشخیص تغییر زاویه دوربین
- تشخیص پارک غیر مجاز خودرو
- تشخیص پرسه زنی افراد
- تشخیص صدای غیر عادی
- تشخیص عدم فوکوس لنز
- تشخیص تجمع افراد
- تشخیص خودرو

سه سال گارانتی پلاتینیوم بدون قید و شرط کی دی تی شامل:

آی‌خوردگی، شکستگی، ضربه دیدگی، خسارت ناشی از صاعقه، زنگ زدگی، نویسانات برق و سایر اتفاقات و صدمات

سایر برتری‌ها

- امکان گسترش نرم افزاری به درخواست مصرف کنندگان
- نرم افزارهای موبایل و ویندوز حرفه‌ای به زبان فارسی و انگلیسی
- بهره مندی از CPU و RAM قدرتمندتر و با ظرفیت بیشتر نسبت به سایر برند ها
- بالاترین سطح پشتیبانی از دوربین های سایر برندها
- سیستم عامل به زبان فارسی و انگلیسی
- وب نویسی به زبان فارسی و انگلیسی
- عملکرد ANR با دوربین های کی دی تی
- پشتیبانی از Failover یا ذخیره سازهای کی دی تی
- قابلیت اتصال به اسپیکرهای شبکه کی دی تی
- دارای شش خروجی تصویر
- دارای ۲ پورت شبکه با حداکثر سرعت ۲,۵Gbps
- دارای حداکثر مجموع پهنای باند ورودی و خروجی ۱,۸ Gbps
- قابلیت پشتیبانی از حداکثر ظرفیت فضای ذخیره سازی ۱۷TB
- قابلیت ارایه فرم و امنیتی جهت استفاده در مراکز فوق حساس و نظامی - فاقد قابلیت دسترسی از طریق اینترنت.



CPU & GPU & Capabilities		
CPU	Quad-Core ARM Cortex	
GPU	ARM Mali-G610MC4	
IP Channel Input	64CH x 8K@30fps (Up to 32MP Supported)	
Video & Audio		
Video Output Mode	4CH HDMI video output 2CH VGA Simultaneous mode max. resolution of HDMI1 is 8K max. resolution of HDMI2 HDMI4 is 4K max. resolution of VGA1 VGA2 HDMI3 is 1080P Heterologous mode Simultaneous video source output for VGA1 and HDMI4, Simultaneous video source output for VGA2 and HDMI2 max. resolution of HDMI1 HDMI4 and HDMI2 is 4K max. resolution of HDMI3 is 1080P max. resolution of VGA1 and VGA2 is 1080P	
Output 1 HDMI	7680 x 4320/30Hz, 3840 x 2160/30Hz, 1920 x 1080/60Hz	
Output 2 HDMI	3840 x 2160/30Hz, 1920 x 1080/60Hz, 1280 x 1024/60Hz	
Output 3 HDMI	1920 x 1080/60Hz, 1280 x 1024/60Hz, 1280 x 720/60Hz	
Output 4 HDMI	3840 x 2160/30Hz, 1920 x 1080/60Hz, 1280 x 1024/60Hz	
Output 1 VGA	1920 x 1080/60Hz, 1280 x 1024/60Hz, 1280 x 720/60Hz	
Output 2 VGA	1920 x 1080/60Hz, 1280 x 1024/60Hz, 1280 x 720/60Hz	
Main/Secondary Screen Split	1.4-8.9-16.25-36.64 screen split	
Audio Output	2CH, RCA	
Recording		
Video Compression	H.264+(Ultra H.264), H.265+ (Ultra H.265) Smart Event Codec	
Audio Compression	G.711A, G.711U	
Video Resolution	32MP, 16MP, 12MP, 8MP, 5MP, 4MP, 3MP, 1080P, 720P, VGA, 4CIF, DCIF, 2CIF, CIF, QCIF	
Input Bandwidth	1024Mbps or 512 Mbps (when RAID is enabled)	
Record Mode	Manual, Schedule, Alarm, Event, Smart Event	
Failover	N+1 Hot Spare	
Pre & Post Record	Pre 1~30 sec, Post 10~300 sec	
Playback & Backup		
Decoding Capability Sync Playback	H.265	H.264
	32CH 1080P@30fps	16CH 1080P@30fps
	16CH 4Mp@30fps	8CH 4Mp@30fps
	8CH 8Mp@30fps	4CH 8Mp@30fps
	4CH 16Mp@30fps	2CH 16Mp@30fps
	2CH 32Mp@30fps	1CH 32Mp@30fps
Search Mode	Time & Date, Motion, Alarm Input, All Smart Function	
Playback Mode	Normal, Time Division, Label, Event, Picture Playback, Smart Playback, ANR Support	
Backup Mode	USB Device, Network, Cloud Storage	

Network & Monitoring	
Protocols	HTTPS, HTTP, TCP/IP V4-V6, ICMP, RTSP, UDP, NTP, DHCP, DDNS, FTP, SNMP-V1-V2-V3, UPNP, P2P, NAT, Multi Cast
Compatibility	Onvif Ver2.6, Profile S, G, T, CGI, SDK, API
Output Bandwidth	800Mbps or 400 Mbps (when RAID is enabled)
User	32 Users
Streaming Method	Unicast, Multicast
Web Viewer	IE, Edge, Firefox, Chrome
Windows Software	Unlimited KDT CMS/VMS
Smart Device	IOS, Android Phone & Tablet
Hard Disk	
HDD	8 SATA HDD With Cage (Hot Swap Technology)
Capacity	Up To 22 TB For Each HDD
Raid Support	Raid 0-1-5-10
Group HDD	Yes
External Interface	
Network	2xRJ45/ 1x2.5GE Or 2x self-adaptive Ethernet interface, (10/100/1000Mbps)+LED Indicator
4G Dongle / Wifi	Supported
USB Interface	Front Panel: 2 x USB 2.0 / Rear Panel: 2 x USB 3.0
eSATA	1
Alarm In / Alarm Out	16 / 8
Controller	1 x RS-485 Interface / 1 x RS-232
12V Out	1
Smart Function	
Intelligent Function	20 Smart Function Line Crossing, Area Intrusion, Face Detection, Audio Exception Detection, Unattended Objects, Object Missing, Region Entrance, Region Exiting, Fast Moving, Loitering Detection, People Gathering Detection, Parking Detection, Blurred Detection, Scene Change Detection, People Counting, Video Shelter, Motion Detection, Human Detection, Car Shape Detection
General	
Power Supply	200~240V AC, 50~60Hz
Power Consumption	≤30 W Without Hard Disk
Power redundant	N/A
Working Environment	-20°C ~ +50°C / 10% ~ 90% RH (Non condensing)
Rackmount	Yes 2 Unit
Dimension (WxDxH)	440*452*90 mm
Weight	7.5 Kg Without HDD
Guarantee	
Product Guarantee	3 Years Platinum Guarantee
MTBF	100K hrs min. MIL-HDBK-217F (25°)

KN-6482NHRWS



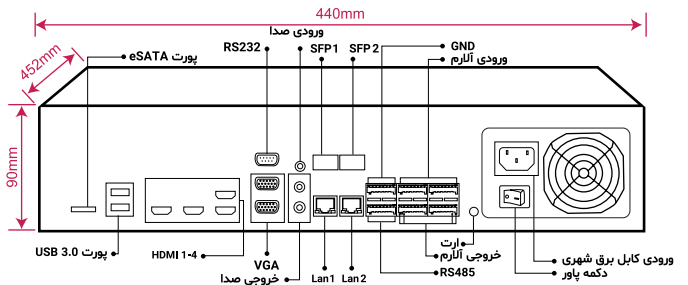
پشتیبانی از قابلیت‌های هوشمند

- سه سال گارانتی پلاتینیوم بدون قید و شرط کی دی تی شامل:
- آبخوردگی، شکستگی، ضربه دیدگی، خسارت ناشی از صاعقه، زنگ زدگی، نویساتن برق و سایر اتفاقات و صدمات

- عبور از خط
- فنس مجازی
- ورود به منطقه
- خروج از منطقه
- گم شدن اشیاء
- اضافه شدن اشیاء
- تردد شمار افراد
- تشخیص چهره
- تشخیص حرکت
- تشخیص انسان
- جستجوی هوشمند تصاویر
- تشخیص حرکت سریع افراد
- تشخیص پوشاندن دوربین
- تشخیص تغییر زاویه دوربین
- تشخیص پارک غیر مجاز خودرو
- تشخیص پرسه زنی افراد
- تشخیص صدای غیر عادی
- تشخیص عدم فوکوس لنز
- تشخیص تجمع افراد
- تشخیص خودرو

سایر برتری‌ها

- امکان گسترش نرم افزاری به درخواست مصرف کنندگان
- نرم افزارهای موبایل و ویندوز حرفه‌ای به زبان فارسی و انگلیسی
- بهره مندی از CPU و RAM قدرتمندتر و با ظرفیت بیشتر نسبت به سایر برند ها
- بالاترین سطح پشتیبانی از دوربین های سایر برندها
- سیستم عامل به زبان فارسی و انگلیسی
- وب نویسی به زبان فارسی و انگلیسی
- عملکرد ANR با دوربین های کی دی تی
- پشتیبانی از Failover یا ذخیره سازهای کی دی تی
- قابلیت اتصال به اسپیکرهای شبکه کی دی تی
- دارای شش خروجی تصویر
- دارای ۲ پورت شبکه با حداکثر سرعت ۲,۵Gbps
- دارای ۲ پورت SFP
- دارای حداکثر مجموع پهنای باند ورودی و خروجی ۱,۸ Gbps
- قابلیت پشتیبانی از حداکثر ظرفیت فضای ذخیره سازی ۱۷۶TB
- قابلیت ارایه فرم ور امنیتی جهت استفاده در مراکز فوق حساس و نظامی - فاقد قابلیت دسترسی از طریق اینترنت.



CPU & GPU & Capabilities		
CPU	Quad-Core ARM Cortex	
GPU	ARM Mali-G610MC4	
IP Channel Input	64CH x 8K@30fps (Up to 32MP Supported)	
Video & Audio		
Video Output Mode	4CH HDMI video output 2CH VGA Simultaneous mode max. resolution of HDMI1 is 8K max. resolution of HDMI2 HDMI4 is 4K max. resolution of VGA1 VGA2 HDMI3 is 1080P Heterologous mode Simultaneous video source output for VGA1 and HDMI4, Simultaneous video source output for VGA2 and HDMI2 max. resolution of HDMI1 HDMI4 and HDMI2 is 4K max. resolution of HDMI3 is 1080P max. resolution of VGA1 and VGA2 is 1080P	
Output 1 HDMI	7680 x 4320/30Hz, 3840 x 2160/30Hz, 1920 x 1080/60Hz	
Output 2 HDMI	3840 x 2160/30Hz, 1920 x 1080/60Hz, 1280 x 1024/60Hz	
Output 3 HDMI	1920 x 1080/60Hz, 1280 x 1024/60Hz, 1280 x 720/60Hz	
Output 4 HDMI	3840 x 2160/30Hz, 1920 x 1080/60Hz, 1280 x 1024/60Hz	
Output 1 VGA	1920 x 1080/60Hz, 1280 x 1024/60Hz, 1280 x 720/60Hz	
Output 2 VGA	1920 x 1080/60Hz, 1280 x 1024/60Hz, 1280 x 720/60Hz	
Main/Secondary Screen Split	1.4.8.9.16.25.36.64 screen split	
Audio Output	2CH, RCA	
Recording		
Video Compression	H.264+(Ultra H.264), H.265+ (Ultra H.265) Smart Event Codec	
Audio Compression	G.711A, G.711U	
Video Resolution	32MP, 16MP, 12MP, 8MP, 5MP, 4MP, 3MP, 1080P, 720P, VGA, 4CIF, DCIF, 2CIF, CIF, QCIF	
Input Bandwidth	1024Mbps or 512 Mbps (when RAID is enabled)	
Record Mode	Manual, Schedule, Alarm, Event, Smart Event	
Failover	N+1 Hot Spare	
Pre & Post Record	Pre 1~30 sec, Post 10~300 sec	
Playback & Backup		
Decoding Capability Sync Playback	H.265 32CH 1080P@30fps	H.264 16CH 1080P@30fps
	16CH 4Mp@30fps	8CH 4Mp@30fps
	8CH 8Mp@30fps	4CH 8Mp@30fps
	4CH 16Mp@30fps	2CH 16Mp@30fps
	2CH 32Mp@30fps	1CH 32Mp@30fps
Search Mode	Time & Date, Motion, Alarm Input, All Smart Function	
Playback Mode	Normal, Time Division, Label, Event, Picture Playback, Smart Playback, ANR Support	
Backup Mode	USB Device, Network, Cloud Storage	

Network & Monitoring	
Protocols	HTTPs, HTTP, TCP/IP V4-V6, ICMP, RTSP, UDP, NTP, DHCP, DDNS, FTP, SNMP-V1-V2-V3, UPNP, P2P, NAT, Multi Cast
Compatibility	Onvif Ver2.6, Profile S, G, T, CGI, SDK, API
Output Bandwidth	800Mbps or 400 Mbps (when RAID is enabled)
User	32 Users
Streaming Method	Unicast, Multicast
Web Viewer	IE, Edge, Firefox, Chrome
Windows Software	Unlimited KDT CMS/VMS
Smart Device	IOS, Android Phone & Tablet
Hard Disk	
HDD	8 SATA HDD With Cage (Hot Swap Technology)
Capacity	Up To 22 TB For Each HDD
Raid Support	Raid 0-1-5-10
Group HDD	Yes
External Interface	
Network	2xRJ45/ 1x2.5GE Or 2x self-adaptive Ethernet interface, (10/100/1000Mbps)+LED Indicator 2 x 1000 M SFP Optical Interfaces
4G Dongle / Wifi	Supported
USB Interface	Front Panel: 2 x USB 2.0 / Rear Panel: 2 x USB 3.0
eSATA	1
Alarm In / Alarm Out	16 / 8
Controller	1 x RS-485 Interface / 1 x RS-232
12V Out	1
Smart Function	
Intelligent Function	20 Smart Function Line Crossing, Area Intrusion, Face Detection, Audio Exception Detection, Unattended Objects, Object Missing, Region Entrance, Region Exiting, Fast Moving, Loitering Detection, People Gathering Detection, Parking Detection, Blurred Detection, Scene Change Detection, People Counting, Video Shelter, Motion Detection, Human Detection, Car Shape Detection
General	
Power Supply	200~240V AC, 50~60Hz
Power Consumption	≤30 W Without Hard Disk
Power redundant	N/A
Working Environment	-20°C ~ +50°C / 10% ~ 90% RH (Non condensing)
Rackmount	Yes 2 Unit
Dimension (WxDxH)	440*452*90 mm
Weight	7.7 Kg Without HDD
Guarantee	
Product Guarantee	3 Years Platinum Guarantee
MTBF	100K hrs min- MIL-HDBK-217F (25°)

KN-64164NHRWS



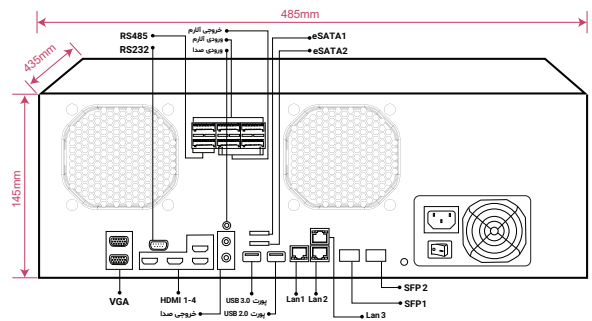
پشتیبانی از قابلیت‌های هوشمند

- عبور از خط
- فنس مجازی
- ورود به منطقه
- خروج از منطقه
- گم شدن اشیاء
- اضافه شدن اشیاء
- تردد شمار افراد
- تشخیص چهره
- تشخیص حرکت
- تشخیص انسان
- جستجوی هوشمند تصاویر
- تشخیص حرکت سریع افراد
- تشخیص پوشاندن دوربین
- تشخیص تغییر زاویه دوربین
- تشخیص پارک غیر مجاز خودرو
- تشخیص پرسه زنی افراد
- تشخیص صدای غیر عادی
- تشخیص عدم فوکوس لنز
- تشخیص تجمع افراد
- تشخیص خودرو

سایر برتری‌ها

- سه سال گارانتی پلاتینیوم بدون قید و شرط کی دی تی شامل:
- آبخوردگی، شکستگی، ضربه دیدگی، خسارت ناشی از صاعقه، زنگ زدگی، نویسانات برق و سایر اتفاقات و صدمات

- امکان گسترش نرم افزاری به درخواست مصرف کنندگان
- نرم افزارهای موبایل و ویندوز حرفه‌ای به زبان فارسی و انگلیسی
- بهره مندی از CPU و RAM قدرتمندتر و با ظرفیت بیشتر نسبت به سایر برندها
- بالاترین سطح پشتیبانی از دوربین های سایر برندها
- سیستم عامل به زبان فارسی و انگلیسی
- وب نویسی به زبان فارسی و انگلیسی
- عملکرد ANR یا دوربین های کی دی تی
- پشتیبانی از Failover یا ذخیره سازهای کی دی تی
- قابلیت اتصال به اسپیکرهای شبکه کی دی تی
- دارای شش خروجی تصویر
- دارای ۳ پورت شبکه با حداکثر سرعت ۲,۵Gbps
- دارای ۲ پورت SFP
- دارای حداکثر مجموع پهنای باند ورودی و خروجی ۱,۸ Gbps
- قابلیت پشتیبانی از حداکثر ظرفیت فضای ذخیره سازی ۳۵۲TB
- قابلیت ارائه فرم و امنیتی جهت استفاده در مراکز فوق حساس و نظامی - فاقد قابلیت دسترسی از طریق اینترنت.



CPU & GPU & Capabilities	
CPU	Quad-Core ARM Cortex
GPU	ARM Mali-G610MC4
IP Channel Input	64CH x 8K@30fps (Up to 32MP Supported)
Video & Audio	
Video Output Mode	4CH HDMI video output 2CH VGA Simultaneous mode max. resolution of HDMI1 is 8K max. resolution of HDMI2 HDMI4 is 4K max. resolution of VGA1 VGA2 HDMI3 is 1080P Heterologous mode Simultaneous video source output for VGA1 and HDMI4, Simultaneous video source output for VGA2 and HDMI2 max. resolution of HDMI1 HDMI4 and HDMI2 is 4K max. resolution of HDMI3 is 1080P max. resolution of VGA1 and VGA2 is 1080P
Output 1 HDMI	7680 x 4320/30Hz, 3840 x 2160/30Hz, 1920 x 1080/60Hz
Output 2 HDMI	3840 x 2160/30Hz, 1920 x 1080/60Hz, 1280 x 1024/60Hz
Output 3 HDMI	1920 x 1080/60Hz, 1280 x 1024/60Hz, 1280 x 720/60Hz
Output 4 HDMI	3840 x 2160/30Hz, 1920 x 1080/60Hz, 1280 x 1024/60Hz
Output 1 VGA	1920 x 1080/60Hz, 1280 x 1024/60Hz, 1280 x 720/60Hz
Output 2 VGA	1920 x 1080/60Hz, 1280 x 1024/60Hz, 1280 x 720/60Hz
Main/Secondary Screen Split	1.4-8-9-16-25-36-64 screen split
Audio Output	2CH, RCA
Recording	
Video Compression	H.264+Ultra H.264, H.265+ (Ultra H.265) Smart Event Codec
Audio Compression	G.711A, G.711U
Video Resolution	32MP, 16MP, 12MP, 8MP, 5MP, 4MP, 3MP, 1080P, 720P, VGA, 4CIF, DCIF, 2CIF, CIF, QCIF
Input Bandwidth	1024Mbps or 512 Mbps (when RAID is enabled)
Record Mode	Manual, Schedule, Alarm, Event, Smart Event
Failover	N+1 Hot Spare
Pre & Post Record	Pre 1~30 sec, Post 10~300 sec
Playback & Backup	
Decoding Capability	H.265 H.264
Sync Playback	32CH 1080P@30fps 16CH 1080P@30fps 16CH 4Mp@30fps 8CH 4Mp@30fps 8CH 8Mp@30fps 4CH 8Mp@30fps 4CH 16Mp@30fps 2CH 16Mp@30fps 2CH 32Mp@30fps 1CH 32Mp@30fps
Search Mode	Time & Date, Motion, Alarm Input, All Smart Function
Playback Mode	Normal, Time Division, Label, Event, Picture Playback, Smart Playback, ANR Support
Backup Mode	USB Device, Network, Cloud Storage

Network & Monitoring	
Protocols	HTTPs, HTTP, TCP/IP V4-V6, ICMP, RTSP, UDP, NTP, DHCP, DDNS, FTP, SNMP-V1-V2-V3, UPNP, P2P, NAT, Multi Cast
Compatibility	Onvif Ver2.6, Profile S, G, T, CGI, SDK, API
Output Bandwidth	800Mbps or 400 Mbps (when RAID is enabled)
User	32 Users
Streaming Method	Unicast, Multicast
Web Viewer	IE, Edge, Firefox, Chrome
Windows Software	Unlimited KDT CMS/VMS
Smart Device	IOS, Android Phone & Tablet
Hard Disk	
HDD	16 SATA HDD With Cage (Hot Swap Technology)
Capacity	Up To 22 TB For Each HDD
Raid Support	Raid 0-1-5-10
Group HDD	Yes
External Interface	
Network	3xRJ45/ 1x2.5GE Or 3x self-adaptive Ethernet interface, (10/100/1000Mbps)+LED Indicator 2 x 1000 M SFP Optical Interfaces
Wifi / 4G Dongle	Supported
USB Interface	Front Panel: 2 x USB 2.0 / Rear Panel: 1 x USB 3.0, 1 x USB 2.0
eSATA	2
Alarm In / Alarm Out	24 / 8
Controller	2 x RS-485 Interface / 1 x RS-232
12V Out	2
Smart Function	
Intelligent Function	20 Smart Function Line Crossing, Area Intrusion, Face Detection, Audio Exception Detection, Unattended Objects, Object Missing, Region Entrance, Region Exiting, Fast Moving, Loitering Detection, People Gathering Detection, Parking Detection, Blurred Detection, Scene Change Detection, People Counting, Video Shelter, Motion Detection, Human Detection, Car Shape Detection
General	
Power Supply	200~240V AC, 50~60Hz
Power Consumption	≤90 W Without Hard Disk
Power redundant	N/A
Working Environment	-20°C ~ +50°C / 10% ~ 90% RH (Non condensing)
Rackmount	Yes 4 Unit
Dimension (WxDxH)	485*435*145 mm
Weight	11 Kg Without HDD
Guarantee	
Product Guarantee	3 Years Platinum Guarantee
MTBF	100K hrs min. MIL-HDBK-217F (25°)

KN-128164NHRWS



پشتیبانی از قابلیت‌های هوشمند

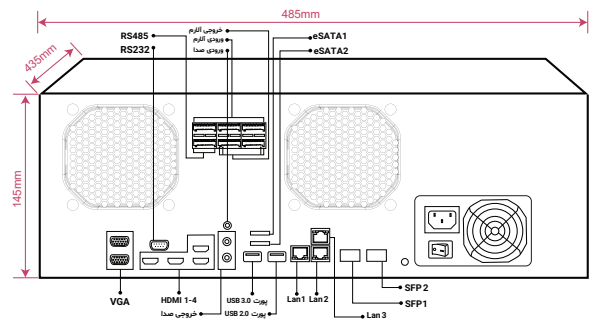
- عبور از خط
- فنس مجازی
- ورود به منطقه
- خروج از منطقه
- گم شدن اشیاء
- اضافه شدن اشیاء
- تردد شمار افراد
- تشخیص چهره
- تشخیص حرکت
- تشخیص انسان
- جستجوی هوشمند تصاویر
- تشخیص حرکت سریع افراد
- تشخیص پوشاندن دوربین
- تشخیص تغییر زاویه دوربین
- تشخیص پارک غیر مجاز خودرو
- تشخیص پرسه زنی افراد
- تشخیص صدای غیر عادی
- تشخیص عدم فوکوس لنز
- تشخیص تجمع افراد
- تشخیص خودرو

سه سال گارانتی پلاتینیوم بدون قید و شرط کی دی تی شامل:

آبخوردگی، شکستگی، ضربه دیدگی، خسارت ناشی از صاعقه، زنگ زدگی، نویسات برق و سایر اتفاقات و صدمات

سایر برتری ها

- امکان گسترش نرم افزاری به درخواست مصرف کنندگان
- نرم افزارهای موبایل و ویندوز حرفه‌ای به زبان فارسی و انگلیسی
- بهره مندی از CPU و RAM قدرتمندتر و با ظرفیت بیشتر نسبت به سایر برند ها
- بالاترین سطح پشتیبانی از دوربین های سایر برندها
- سیستم عامل به زبان فارسی و انگلیسی
- وب نویسی به زبان فارسی و انگلیسی
- عملکرد ANR با دوربین های کی دی تی
- پشتیبانی از Failover یا ذخیره سازهای کی دی تی
- قابلیت اتصال به اسپیکرهای شبکه کی دی تی
- دارای شش خروجی تصویر
- دارای ۳ پورت شبکه با حداکثر سرعت ۲,۵Gbps
- دارای ۲ پورت SFP
- دارای حداکثر مجموع پهنای باند ورودی و خروجی ۱,۸ Gbps
- قابلیت پشتیبانی از حداکثر ظرفیت فضای ذخیره سازی ۳۵۲TB
- قابلیت ارایه فرم ور امنیتی جهت استفاده در مراکز فوق حساس و نظامی - فاقد قابلیت دسترسی از طریق اینترنت.



CPU & GPU & Capabilities	
CPU	Quad-Core ARM Cortex
GPU	ARM Mali-G610MC4
IP Channel Input	128CH x 8K@30fps (Up to 32MP Supported)
Video & Audio	
Video Output Mode	4CH HDMI video output 2CH VGA Simultaneous mode max. resolution of HDMI1 is 8K max. resolution of HDMI2 HDMI4 is 4K max. resolution of VGA1 VGA2 HDMI3 is 1080P Heterologous mode Simultaneous video source output for VGA1 and HDMI4, Simultaneous video source output for VGA2 and HDMI2 max. resolution of HDMI1 HDMI4 and HDMI2 is 4K max. resolution of HDMI3 is 1080P max. resolution of VGA1 and VGA2 is 1080P
Output 1 HDMI	7680 x 4320/30Hz, 3840 x 2160/30Hz, 1920 x 1080/60Hz
Output 2 HDMI	3840 x 2160/30Hz, 1920 x 1080/60Hz, 1280 x 1024/60Hz
Output 3 HDMI	1920 x 1080/60Hz, 1280 x 1024/60Hz, 1280 x 720/60Hz
Output 4 HDMI	3840 x 2160/30Hz, 1920 x 1080/60Hz, 1280 x 1024/60Hz
Output 1 VGA	1920 x 1080/60Hz, 1280 x 1024/60Hz, 1280 x 720/60Hz
Output 2 VGA	1920 x 1080/60Hz, 1280 x 1024/60Hz, 1280 x 720/60Hz
Main/Secondary Screen Split	1.4-8-9-16-25-36-64 screen split
Audio Output	2CH, RCA
Recording	
Video Compression	H.264+(Ultra H.264), H.265+ (Ultra H.265) Smart Event Codec
Audio Compression	G.711A, G.711U
Video Resolution	32MP, 16MP, 12MP, 8MP, 5MP, 4MP, 3MP, 1080P, 720P, VGA, 4CIF, DCIF, 2CIF, CIF, QCIF
Input Bandwidth	1024Mbps or 512 Mbps (when RAID is enabled)
Record Mode	Manual, Schedule, Alarm, Event, Smart Event
Failover	N+1 Hot Spare
Pre & Post Record	Pre 1~30 sec, Post 10~300 sec
Playback & Backup	
Decoding Capability	H.265 32CH 1080P@30fps 16CH 4Mp@30fps 8CH 8Mp@30fps 4CH 8Mp@30fps 4CH 16Mp@30fps 2CH 32Mp@30fps
Sync Playback	H.264 16CH 1080P@30fps 8CH 4Mp@30fps 4CH 8Mp@30fps 2CH 16Mp@30fps 1CH 32Mp@30fps
Search Mode	Time & Date, Motion, Alarm Input, All Smart Function
Playback Mode	Normal, Time Division, Label, Event, Picture Playback, Smart Playback, ANR Support
Backup Mode	USB Device, Network, Cloud Storage

Network & Monitoring	
Protocols	HTTPs, HTTP, TCP/IP V4-V6, ICMP, RTSP, UDP, NTP, DHCP, DDNS, FTP, SNMP-V1-V2-V3, UPNP, P2P, NAT, Multi Cast
Compatibility	Onvif Ver2.6, Profile S, G, T, CGI, SDK, API
Output Bandwidth	800Mbps or 400 Mbps (when RAID is enabled)
User	32 Users
Streaming Method	Unicast, Multicast
Web Viewer	IE, Edge, Firefox, Chrome
Windows Software	Unlimited KDT CMS/VMS
Smart Device	IOS, Android Phone & Tablet
Hard Disk	
HDD	16 SATA HDD With Cage (Hot Swap Technology)
Capacity	Up To 22 TB For Each HDD
Raid Support	Raid 0-1-5-10
Group HDD	Yes
External Interface	
Network	3xRJ45/ 1x2.5GE Or 3x self-adaptive Ethernet interface, (10/100/1000Mbps)+LED Indicator 2 x 1000 M SFP Optical Interfaces
Wifi / 4G Dongle	Supported
USB Interface	Front Panel: 2 x USB 2.0 / Rear Panel: 1 x USB 3.0, 1 x USB 2.0
eSATA	2
Alarm In / Alarm Out	24 / 8
Controller	2 x RS-485 Interface / 1 x RS-232
12V Out	2
Smart Function	
Intelligent Function	20 Smart Function Line Crossing, Area Intrusion, Face Detection, Audio Exception Detection, Unattended Objects, Object Missing, Region Entrance, Region Exiting, Fast Moving, Loitering Detection, People Gathering Detection, Parking Detection, Blurred Detection, Scene Change Detection, People Counting, Video Shelter, Motion Detection, Human Detection, Car Shape Detection
General	
Power Supply	200~240V AC, 50~60Hz
Power Consumption	≤30 W Without Hard Disk
Power redundant	N/A
Working Environment	-20°C ~ +50°C / 10% ~ 90% RH (Non condensing)
Rackmount	Yes 4 Unit
Dimension (WxDxH)	485*435*145 mm
Weight	11.2 Kg Without HDD
Guarantee	
Product Guarantee	3 Years Platinum Guarantee
MTBF	100K hrs min. MIL-HDBK-217F (25°)

# 4K NETWORK VIDEO RECORDER

A Review of Technology



Beryllium Series

KN-0411BE



پشتیبانی از قابلیت‌های هوشمند

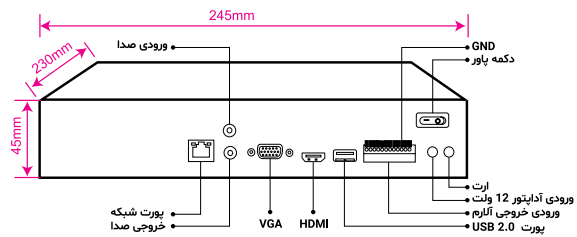
- عبور از خط
- فنس مجازی
- ورود به منطقه
- خروج از منطقه
- گم شدن اشیاء
- اضافه شدن اشیاء
- تردد شمار افراد
- تشخیص چهره
- تشخیص حرکت
- تشخیص انسان
- چستجوی هوشمند تصاویر
- تشخیص حرکت سریع افراد
- تشخیص پوشاندن دوربین
- تشخیص تغییر زاویه دوربین
- تشخیص پارک غیر مجاز خودرو
- تشخیص پرسه زنی افراد
- تشخیص صدای غیر عادی
- تشخیص عدم فوکوس لنز
- تشخیص تجمع افراد
- تشخیص خودرو

سه سال گارانتی پلاتینیوم بدون قید و شرط کی دی تی شامل:

آبخوردگی، شکستگی، ضربه دیدگی، خسارت ناشی از صاعقه، زنگ زدگی، نویسنات برق و سایر اتفاقات و صدمات

سایر برتری‌ها

- امکان گسترش نرم افزاری به درخواست مصرف کنندگان
- نرم افزارهای موبایل و ویندوز حرفه‌ای به زبان فارسی و انگلیسی
- بهره مندی از CPU و RAM قدرتمندتر و با ظرفیت بیشتر نسبت به سایر برند ها
- پالترین سطح پشتیبانی از دوربین های سایر برندها
- سیستم عامل به زبان فارسی و انگلیسی
- وب نویسی به زبان فارسی و انگلیسی
- عملکرد ANR یا دوربین های کی دی تی
- قابلیت اتصال به اسپیکرهای شبکه کی دی تی
- قابلیت ارائه فرم ور امنیتی جهت استفاده در مراکز فوق حساس و نظامی - فاقد قابلیت دسترسی از طریق اینترنت.



CPU & Capabilities	
CPU	Dual-Core ARM Cortex
IP Channel Input	4CH x 4K@30fps
Video & Audio	
HDMI Output	1CH x 4K (3840 x 2160)
VGA Output	1CH x Full HD (1920 x 1080)
Audio Input/Output	1CH Input, 1CH Output
Recording	
Video Compression	H.264+(Ultra H.264), H.265+ (Ultra H.265) Smart Event Codec
Audio Compression	G.711A, G.711U
Video Resolution	12MP, 8MP, 5MP, 4MP, 3MP, 1080P, 720P, VGA, 4CIF, DCIF, 2CIF, CIF, QCIF
Input Bandwidth	40 Mbps
Record Mode	Manual, Schedule, Alarm, Event, Smart Event
Pre & Post Record	Pre 1~30 sec, Post 10~300 sec
Playback & Backup	
Sync Playback	4CH Sync Playback(Up to 4K@30fps)
Search Mode	Time & Date, Motion, Alarm Input, All Smart Function
Playback Mode	Normal, Time Division, Label, Event, Picture Playback, Smart Playback, ANR Support
Backup Mode	USB Device, Network
Network & Monitoring	
Protocols	HTTPs, HTTP, TCP/IP V4-V6, ICMP, RTSP, UDP, NTP, DHCP, DDNS, FTP, SNMP-V1-V2-V3, UPNP, P2P, NAT, Multi Cast
Compatibility	Onvif Ver2.6, Profile S, G, T, CGI, SDK, API
Output Bandwidth	80 Mbps
User	32 Users
Streaming Method	Unicast, Multicast
Web Viewer	IE, Edge, Firefox, Chrome
Windows Software	Unlimited KDT CMS/VMS
Smart Device	IOS, Android Phone & Tablet

Hard Disk	
HDD	1 SATA HDD
Capacity	Up To 14 TB For Each HDD
Raid Support	N/A
Group HDD	N/A
External Interface	
Network	1 x RJ45(10/100/1000Mbps)+LED Indicator
Wifi / 4G Dongle	Supported
Interface	Front Panel: 1 x USB 2.0 / Rear Panel: 1 x USB 2.0
eSATA	N/A
Alarm In / Alarm Out	8 / 1
Controller	N/A
Smart Function	
Intelligent Function	20 Smart Function Line Crossing, Area Intrusion, Face Detection, Audio Exception Detection, Unattended Objects, Object Missing, Region Entrance, Region Exiting, Fast Moving, Loitering Detection, People Gathering Detection, Parking Detection, Blurred Detection, Scene Change Detection, People Counting, Video Shelter, Motion Detection, Human Detection, Car Shape Detection
General	
Power Supply	DC12V, 4A
Power Consumption	≤10 W Without Hard Disk
Working Environment	-20°C ~ +65°C / 10% ~ 90% RH (Non condensing)
Rackmount	Yes 1 Unit
Dimension (WxDxH)	245*230*45 mm
Weight	1 Kg Without HDD
Guarantee	
Product Guarantee	3 Years Platinum Guarantee
MTBF	100K hrs min. MIL-HDBK-217F (25°)

KN-0421BE



پشتیبانی از قابلیت‌های هوشمند

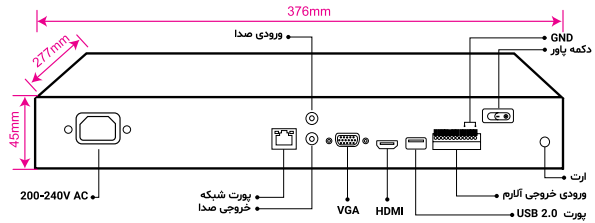
- عبور از خط
- فنس مجازی
- ورود به منطقه
- خروج از منطقه
- گم شدن اشیاء
- اضافه شدن اشیاء
- تردد شمار افراد
- تشخیص چهره
- تشخیص حرکت
- تشخیص انسان
- چستجوی هوشمند تصاویر
- تشخیص حرکت سریع افراد
- تشخیص پوشاندن دوربین
- تشخیص تغییر زاویه دوربین
- تشخیص پارک غیر مجاز خودرو
- تشخیص پرسه زنی افراد
- تشخیص صدای غیر عادی
- تشخیص عدم فوکوس لنز
- تشخیص تجمع افراد
- تشخیص خودرو

سه سال گارانتی پلاتینیوم بدون قید و شرط کی دی تی شامل:

آبخوردگی، شکستگی، ضربه دیدگی، خسارت ناشی از صاعقه، زنگ زدگی، نویسانات برق و سایر اتفاقات و صدمات

سایر برتری‌ها

- امکان گسترش نرم افزاری به درخواست مصرف کنندگان
- نرم افزارهای موبایل و ویندوز حرفه‌ای به زبان فارسی و انگلیسی
- بهره مندی از CPU و RAM قدرتمندتر و با ظرفیت بیشتر نسبت به سایر برندها
- بالاترین سطح پشتیبانی از دوربین های سایر برندها
- سیستم عامل به زبان فارسی و انگلیسی
- وب نویسی به زبان فارسی و انگلیسی
- عملکرد ANR یا دوربین های کی دی تی
- قابلیت اتصال به اسپیکرهای شبکه کی دی تی
- قابلیت ارائه فریم ور امنیتی جهت استفاده در مراکز فوق حساس و نظامی - فاقد قابلیت دسترسی از طریق اینترنت.



CPU & Capabilities	
CPU	Dual-Core ARM Cortex
IP Channel Input	4CH x 4K@30fps
Video & Audio	
HDMI Output	1CH x 4K (3840 x 2160)
VGA Output	1CH x Full HD (1920 x 1080)
Audio Input/ Output	1CH Input, 1CH Output
Recording	
Video Compression	H.264+(Ultra H.264), H.265+ (Ultra H.265) Smart Event Codec
Audio Compression	G.711A, G.711U
Video Resolution	12MP, 8MP, 5MP, 4MP, 3MP, 1080P, 720P, VGA, 4CIF, DCIF, 2CIF, CIF, QCIF
Input Bandwidth	40 Mbps
Record Mode	Manual, Schedule, Alarm, Event, Smart Event
Pre & Post Record	Pre 1~30 sec, Post 10~300 sec
Playback & Backup	
Sync Playback	4CH Sync Playback(Up to 4K@30fps)
Search Mode	Time & Date, Motion, Alarm Input, All Smart Function
Playback Mode	Normal, Time Division, Label, Event, Picture Playback, Smart Playback, ANR Support
Backup Mode	USB Device, Network
Network & Monitoring	
Protocols	HTTPs, HTTP, TCP/IP V4-V6, ICMP, RTSP, UDP, NTP, DHCP, DDNS, FTP, SNMP-V1-V2-V3, UPNP, P2P, NAT, Multi Cast
Compatibility	Onvif Ver2.6, Profile S, G, T, CGI, SDK, API
Output Bandwidth	80 Mbps
User	32 Users
Streaming Method	Unicast, Multicast
Web Viewer	IE, Edge, Firefox, Chrome
Windows Software	Unlimited KDT CMS/VMS
Smart Device	IOS, Android Phone & Tablet

Hard Disk	
HDD	2 SATA HDD
Capacity	Up TO 14 TB For Each HDD
Raid Support	Mirror
Group HDD	Yes
External Interface	
Network	1 x RJ45(10/100/1000Mbps)+LED Indicator
Wifi / 4G Dongle	Supported
Interface	Front Panel: 1 x USB 2.0 / Rear Panel: 1 x USB 2.0
eSATA	N/A
Alarm In / Alarm Out	8 / 1
Controller	N/A
Smart Function	
Intelligent Function	20 Smart Function Line Crossing, Area Intrusion, Face Detection, Audio Exception Detection, Unattended Objects, Object Missing, Region Entrance, Region Exiting, Fast Moving, Loitering Detection, People Gathering Detection, Parking Detection, Blurred Detection, Scene Change Detection, People Counting, Video Shelter, Motion Detection, Human Detection, Car Shape Detection
General	
Power Supply	200~240V AC, 50~60Hz
Power Consumption	≤10 W Without Hard Disk
Working Environment	-20°C ~ +65°C / 10% ~ 90% RH (Non condensing)
Rackmount	Yes 1 Unit
Dimension (WxDxH)	376*277*45 mm
Weight	2.1 Kg Without HDD
Guarantee	
Product Guarantee	3 Years Platinum Guarantee
MTBF	100K hrs min. MIL-HDBK-217F (25°)

KN-0811BE



سه سال گارانتی پلاتینیوم بدون قید و شرط کی دی تی شامل:

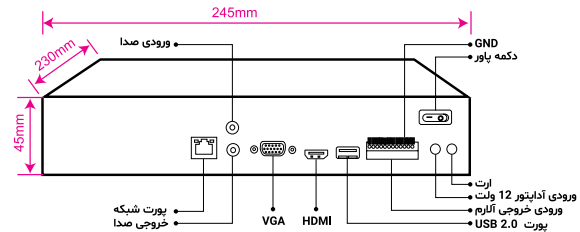
آیخوردگی، شکستگی، ضربه دیدگی، خسارت ناشی از صاعقه، زنگ زدگی، نویسات برق و سایر اتفاقات و صدمات

پشتیبانی از قابلیت های هوشمند

- عبور از خط
- فنس مجازی
- ورود به منطقه
- خروج از منطقه
- گم شدن اشیاء
- اضافه شدن اشیاء
- تردد شمار افراد
- تشخیص چهره
- تشخیص حرکت
- تشخیص انسان
- چستجوی هوشمند تصاویر
- تشخیص حرکت سریع افراد
- تشخیص پوشاندن دوربین
- تشخیص تغییر زاویه دوربین
- تشخیص پارک غیر مجاز خودرو
- تشخیص پرسه زنی افراد
- تشخیص صدای غیر عادی
- تشخیص عدم فوکوس لنز
- تشخیص تجمع افراد
- تشخیص خودرو

سایر برتری ها

- امکان گسترش نرم افزاری به درخواست مصرف کنندگان
- نرم افزارهای موبایل و ویندوز حرفه ای به زبان فارسی و انگلیسی
- بهره مندی از CPU و RAM قدرتمندتر و با ظرفیت بیشتر نسبت به سایر برند ها
- پالترین سطح پشتیبانی از دوربین های سایر برندها
- سیستم عامل به زبان فارسی و انگلیسی
- وب نویسی به زبان فارسی و انگلیسی
- عملکرد ANR یا دوربین های کی دی تی
- قابلیت اتصال به اسپیکرهای شبکه کی دی تی
- قابلیت ارائه فرم ور امنیتی جهت استفاده در مراکز فوق حساس و نظامی - فاقد قابلیت دسترسی از طریق اینترنت.



CPU & Capabilities	
CPU	Dual-Core ARM Cortex
IP Channel Input	8CH x 4K@30fps
Video & Audio	
HDMI Output	1CH x 4K (3840 x 2160)
VGA Output	1CH x Full HD (1920 x 1080)
Audio Input/ Output	1CH Input, 1CH Output
Recording	
Video Compression	H.264+(Ultra H.264), H.265+ (Ultra H.265) Smart Event Codec
Audio Compression	G.711A, G.711U
Video Resolution	12MP, 8MP, 5MP, 4MP, 3MP, 1080P, 720P, VGA, 4CIF, DCIF, 2CIF, CIF, QCIF
Input Bandwidth	80 Mbps
Record Mode	Manual, Schedule, Alarm, Event, Smart Event
Pre & Post Record	Pre 1~30 sec, Post 10~300 sec
Playback & Backup	
Sync Playback	8CH Sync Playback(Up to 4K@30fps)
Search Mode	Time & Date, Motion, Alarm Input, All Smart Function
Playback Mode	Normal, Time Division, Label, Event, Picture Playback, Smart Playback, ANR Support
Backup Mode	USB Device, Network
Network & Monitoring	
Protocols	HTTPs, HTTP, TCP/IP V4-V6, ICMP, RTSP, UDP, NTP, DHCP, DDNS, FTP, SNMP-V1-V2-V3, UPNP, P2P, NAT, Multi Cast
Compatibility	Onvif Ver2.6, Profile S, G, T, CGI, SDK, API
Output Bandwidth	80 Mbps
User	32 Users
Streaming Method	Unicast, Multicast
Web Viewer	IE, Edge, Firefox, Chrome
Windows Software	Unlimited KDT CMS/VMS
Smart Device	IOS, Android Phone & Tablet

Hard Disk	
HDD	1 SATA HDD
Capacity	Up To 14 TB For Each HDD
Raid Support	N/A
Group HDD	N/A
External Interface	
Network	1 x RJ45(10/100/1000Mbps)+LED Indicator
Wifi / 4G Dongle	Supported
Interface	Front Panel: 1 x USB 2.0 / Rear Panel: 1 x USB 2.0
eSATA	N/A
Alarm In / Alarm Out	8 / 1
Controller	N/A
Smart Function	
Intelligent Function	20 Smart Function Line Crossing, Area Intrusion, Face Detection, Audio Exception Detection, Unattended Objects, Object Missing, Region Entrance, Region Exiting, Fast Moving, Loitering Detection, People Gathering Detection, Parking Detection, Blurred Detection, Scene Change Detection, People Counting, Video Shelter, Motion Detection, Human Detection, Car Shape Detection
General	
Power Supply	DC12V, 4A
Power Consumption	≤10 W Without Hard Disk
Working Environment	-20°C ~ +65°C / 10% ~ 90% RH (Non condensing)
Rackmount	Yes 1 Unit
Dimension (WxDxH)	245*230*45 mm
Weight	1 Kg Without HDD
Guarantee	
Product Guarantee	3 Years Platinum Guarantee
MTBF	100K hrs min. MIL-HDBK-217F (25°)

KN-0821BE



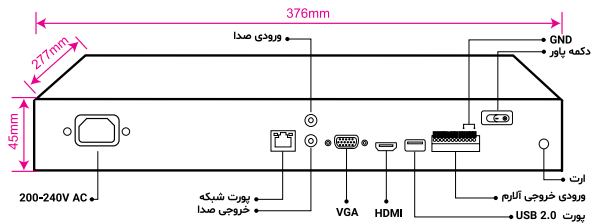
پشتیبانی از قابلیت‌های هوشمند

- سه سال گارانتی پلاتینیوم بدون قید و شرط کی دی تی شامل:
- آبخوردگی، شکستگی، ضربه دیدگی، خسارت ناشی از صاعقه، زنگ زدگی، نویسانات برق و سایر اتفاقات و صدمات

- عبور از خط
- فنس مجازی
- ورود به منطقه
- خروج از منطقه
- گم شدن اشیاء
- اضافه شدن اشیاء
- تردد شمار افراد
- تشخیص چهره
- تشخیص حرکت
- تشخیص انسان
- جستجوی هوشمند تصاویر
- تشخیص حرکت سریع افراد
- تشخیص پوشاندن دوربین
- تشخیص تغییر زاویه دوربین
- تشخیص پارک غیر مجاز خودرو
- تشخیص پرسه زنی افراد
- تشخیص صدای غیر عادی
- تشخیص عدم فوکوس لنز
- تشخیص تجمع افراد
- تشخیص خودرو

سایر برتری‌ها

- امکان گسترش نرم افزاری به درخواست مصرف کنندگان
- نرم افزارهای موبایل و ویندوز حرفه‌ای به زبان فارسی و انگلیسی
- بهره مندی از CPU و RAM قدرتمندتر و با ظرفیت بیشتر نسبت به سایر برندها
- بالاترین سطح پشتیبانی از دوربین های سایر برندها
- سیستم عامل به زبان فارسی و انگلیسی
- وب نویسی به زبان فارسی و انگلیسی
- عملکرد ANR یا دوربین های کی دی تی
- قابلیت اتصال به اسپیکرهای شبکه کی دی تی
- قابلیت ارائه فرم ور امنیتی جهت استفاده در مراکز فوق حساس و نظامی - فاقد قابلیت دسترسی از طریق اینترنت.



CPU & Capabilities	
CPU	Dual-Core ARM Cortex
IP Channel Input	8CH x 4K@30fps
Video & Audio	
HDMI Output	1CH x 4K (3840 x 2160)
VGA Output	1CH x Full HD (1920 x 1080)
Audio Input/ Output	1CH Input, 1CH Output
Recording	
Video Compression	H.264+(Ultra H.264), H.265+ (Ultra H.265) Smart Event Codec
Audio Compression	G.711A, G.711U
Video Resolution	12MP, 8MP, 5MP, 4MP, 3MP, 1080P, 720P, VGA, 4CIF, DCIF, 2CIF, CIF, QCIF
Input Bandwidth	80 Mbps
Record Mode	Manual, Schedule, Alarm, Event, Smart Event
Pre & Post Record	Pre 1~30 sec, Post 10~300 sec
Playback & Backup	
Sync Playback	8CH Sync Playback(Up to 4K@30fps)
Search Mode	Time & Date, Motion, Alarm Input, All Smart Function
Playback Mode	Normal, Time Division, Label, Event, Picture Playback, Smart Playback, ANR Support
Backup Mode	USB Device, Network
Network & Monitoring	
Protocols	HTTPs, HTTP, TCP/IP V4-V6, ICMP, RTSP, UDP, NTP, DHCP, DDNS, FTP, SNMP-V1-V2-V3, UPNP, P2P, NAT, Multi Cast
Compatibility	Onvif Ver2.6, Profile S, G, T, CGI, SDK, API
Output Bandwidth	80 Mbps
User	32 Users
Streaming Method	Unicast, Multicast
Web Viewer	IE, Edge, Firefox, Chrome
Windows Software	Unlimited KDT CMS /VMS 128CH Per Monitor
Smart Device	IOS, Android Phone & Tablet

Hard Disk	
HDD	2 SATA HDD
Capacity	Up To 14 TB For Each HDD
Raid Support	Mirror
Group HDD	Yes
External Interface	
Network	1 x RJ45(10/100/1000Mbps)+LED Indicator
Wifi / 4G Dongle	Supported
Interface	Front Panel: 1 x USB 2.0 / Rear Panel: 1 x USB 2.0
eSATA	N/A
Alarm In / Alarm Out	8 / 1
Controller	N/A
Smart Function	
Intelligent Function	20 Smart Function Line Crossing, Area Intrusion, Face Detection, Audio Exception Detection, Unattended Objects, Object Missing, Region Entrance, Region Exiting, Fast Moving, Loitering Detection, People Gathering Detection, Parking Detection, Blurred Detection, Scene Change Detection, People Counting, Video Shelter, Motion Detection, Human Detection, Car Shape Detection
General	
Power Supply	200~240V AC, 50~60Hz
Power Consumption	≤10 W Without Hard Disk
Working Environment	-20°C ~ +65°C / 10% ~ 90% RH (Non condensing)
Rackmount	Yes 1 Unit
Dimension (WxDxH)	376*277*45 mm
Weight	2.1 Kg Without HDD
Guarantee	
Product Guarantee	3 Years Platinum Guarantee
MTBF	100K hrs min. MIL-HDBK-217F (25°)

KN-1621BE



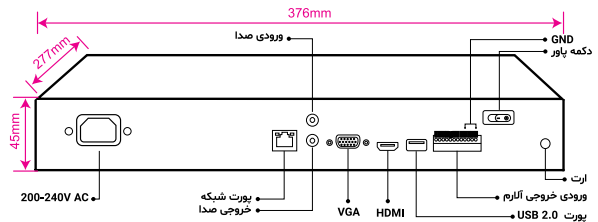
- سه سال گارانتی پلاتینیوم بدون قید و شرط کی دی تی شامل:
- آبخوردگی، شکستگی، ضربه دیدگی، خسارت ناشی از صاعقه، زنگ زدگی، نویسانات برق و سایر اتفاقات و صدمات

پشتیبانی از قابلیت های هوشمند

- عبور از خط
- فنس مجازی
- ورود به منطقه
- خروج از منطقه
- گم شدن اشیاء
- اضافه شدن اشیاء
- تردد شمار افراد
- تشخیص چهره
- تشخیص حرکت
- تشخیص انسان
- چستجوی هوشمند تصاویر
- تشخیص حرکت سریع افراد
- تشخیص پوشاندن دوربین
- تشخیص تغییر زاویه دوربین
- تشخیص پارک غیر مجاز خودرو
- تشخیص پرسه زنی افراد
- تشخیص صدای غیر عادی
- تشخیص عدم فوکوس لنز
- تشخیص تجمع افراد
- تشخیص خودرو

سایر برتری ها

- امکان گسترش نرم افزاری به درخواست مصرف کنندگان
- نرم افزارهای موبایل و ویندوز حرفه ای به زبان فارسی و انگلیسی
- بهره مندی از CPU و RAM قدرتمندتر و با ظرفیت بیشتر نسبت به سایر برند ها
- بالاترین سطح پشتیبانی از دوربین های سایر برندها
- سیستم عامل به زبان فارسی و انگلیسی
- وب نویسی به زبان فارسی و انگلیسی
- عملکرد ANR یا دوربین های کی دی تی
- قابلیت اتصال به اسپیکرهای شبکه کی دی تی
- قابلیت ارائه فرم و امنیتی جهت استفاده در مراکز فوق حساس و نظامی - فاقد قابلیت دسترسی از طریق اینترنت.



CPU & Capabilities	
CPU	Dual-Core ARM Cortex
IP Channel Input	16CH x 4K@30fps
Video & Audio	
HDMI Output	1CH x 4K (3840 x 2160)
VGA Output	1CH x Full HD (1920 x 1080)
Audio Input/Output	1CH Input, 1CH Output
Recording	
Video Compression	H.264+(Ultra H.264), H.265+ (Ultra H.265) Smart Event Codec
Audio Compression	G.711A, G.711U
Video Resolution	12MP, 8MP, 5MP, 4MP, 3MP, 1080P, 720P, VGA, 4CIF, DCIF, 2CIF, CIF, QCIF
Input Bandwidth	160 Mbps
Record Mode	Manual, Schedule, Alarm, Event, Smart Event
Pre & Post Record	Pre 1~30 sec, Post 10~300 sec
Playback & Backup	
Sync Playback	8CH Sync Playback(Up to 4K@30fps)
Search Mode	Time & Date, Motion, Alarm Input, All Smart Function
Playback Mode	Normal, Time Division, Label, Event, Picture Playback, Smart Playback, ANR Support
Backup Mode	USB Device, Network
Network & Monitoring	
Protocols	HTTPs, HTTP, TCP/IP V4-V6, ICMP, RTSP, UDP, NTP, DHCP, DDNS, FTP, SNMP-V1-V2-V3, UPNP, P2P, NAT, Multi Cast
Compatibility	Onvif Ver2.6, Profile S, G, T, CGI, SDK, API
Output Bandwidth	80 Mbps
User	32 Users
Streaming Method	Unicast, Multicast
Web Viewer	IE, Edge, Firefox, Chrome
Windows Software	Unlimited KDT CMS /VMS
Smart Device	IOS, Android Phone & Tablet

Hard Disk	
HDD	2 SATA HDD
Capacity	Up To 14 TB For Each HDD
Raid Support	Mirror
Group HDD	Yes
External Interface	
Network	1 x RJ45(10/100/1000Mbps)+LED Indicator
Wifi / 4G Dongle	Supported
Interface	Front Panel: 1 x USB 2.0 / Rear Panel: 1 x USB 2.0
eSATA	N/A
Alarm In / Alarm Out	8 / 1
Controller	N/A
Smart Function	
Intelligent Function	20 Smart Function Line Crossing, Area Intrusion, Face Detection, Audio Exception Detection, Unattended Objects, Object Missing, Region Entrance, Region Exiting, Fast Moving, Loitering Detection, People Gathering Detection, Parking Detection, Blurred Detection, Scene Change Detection, People Counting, Video Shelter, Motion Detection, Human Detection, Car Shape Detection
General	
Power Supply	200~240V AC, 50~60Hz
Power Consumption	≤10 W Without Hard Disk
Working Environment	-20°C ~ +65°C / 10% ~ 90% RH (Non condensing)
Rackmount	Yes 1 Unit
Dimension (WxDxH)	376*277*45 mm
Weight	2.1 Kg Without HDD
Guarantee	
Product Guarantee	3 Years Platinum Guarantee
MTBF	100K hrs min. MIL-HDBK-217F (25°)

KN-1621B



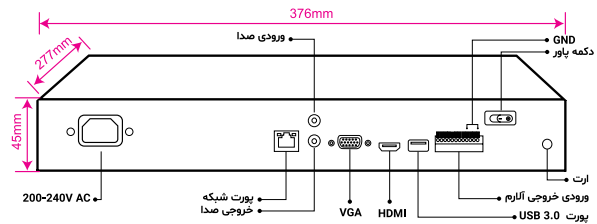
- سه سال گارانتی پلاتینیوم بدون قید و شرط کی دی تی شامل:
- آپخوردگی، شکستگی، ضربه دیدگی، خسارت ناشی از صاعقه، زنگ زدگی، نویسانت برق و سایر اتفاقات و صدمات

پشتیبانی از قابلیت های هوشمند

- عبور از خط
- فنس مجازی
- ورود به منطقه
- خروج از منطقه
- گم شدن اشیاء
- اضافه شدن اشیاء
- تردد شمار افراد
- تشخیص چهره
- تشخیص حرکت
- تشخیص انسان
- جستجوی هوشمند تصاویر
- تشخیص حرکت سریع افراد
- تشخیص پوشاندن دوربین
- تشخیص تغییر زاویه دوربین
- تشخیص پارک غیر مجاز خودرو
- تشخیص پرسه زنی افراد
- تشخیص صدای غیر عادی
- تشخیص عدم فوکوس لنز
- تشخیص تجمع افراد
- تشخیص خودرو

سایر برتری ها

- امکان گسترش نرم افزاری به درخواست کنندگان
- نرم افزارهای موبایل و ویندوز حرفه ای به زبان فارسی و انگلیسی
- بهره مندی از CPU و RAM قدرتمندتر و با ظرفیت بیشتر نسبت به سایر برند ها
- بالاترین سطح پشتیبانی از دوربین های سایر برندها
- سیستم عامل به زبان فارسی و انگلیسی
- وب نویسی به زبان فارسی و انگلیسی
- عملکرد ANR یا دوربین های کی دی تی
- قابلیت اتصال به اسپیکرهای شبکه کی دی تی
- قابلیت ارائه فریم ور امنیتی جهت استفاده در مراکز فوق حساس و نظامی - فاقد قابلیت دسترسی از طریق اینترنت.



CPU & Capabilities	
CPU	Quad-Core ARM Cortex
IP Channel Input	16CH x 4K@30fps (Up to 12 MP Supported)
Video & Audio	
HDMI Output	1CH x 4K (3840 x 2160)
VGA Output	1CH x Full HD (1920 x 1080)
Audio Input/ Output	1CH Input, 1CH Output
Recording	
Video Compression	H.264+(Ultra H.264), H.265+ (Ultra H.265) Smart Event Codec
Audio Compression	G.711A, G.711U
Video Resolution	12MP, 8MP, 5MP, 4MP, 3MP, 1080P, 720P, VGA, 4CIF, DCIF, 2CIF, CIF, QCIF
Input Bandwidth	160 Mbps
Record Mode	Manual, Schedule, Alarm, Event, Smart Event
Pre & Post Record	Pre 1~30 sec, Post 10~300 sec
Playback & Backup	
Sync Playback	16CH Sync Playback(Up to 4K@30fps)
Search Mode	Time & Date, Motion, Alarm Input, All Smart Function
Playback Mode	Normal, Time Division, Label, Event, Picture Playback, Smart Playback, ANR Support
Backup Mode	USB Device, Network
Network & Monitoring	
Protocols	HTTPs, HTTP, TCP/IP V4-V6, ICMP, RTSP, UDP, NTP, DHCP, DDNS, FTP, SNMP-V1-V2-V3, UPNP, P2P, NAT, Multi Cast
Compatibility	Onvif Ver2.6, Profile S, G, T, CGI, SDK, API
Output Bandwidth	256 Mbps
User	32 Users
Streaming Method	Unicast, Multicast
Web Viewer	Internet Explorer
Windows Software	Unlimited KDT CMS/VMS 128CH Per Monitor
Smart Device	IOS, Android Phone & Tablet

Hard Disk	
HDD	2 SATA HDD
Capacity	Up To 18 TB For Each HDD
Raid Support	Mirror
Group HDD	Yes
External Interface	
Network	1 x RJ45(10/100/1000Mbps)+LED Indicator
Wifi / 4G Dongle	Supported
Interface	Front Panel: 1 x USB 2.0 / Rear Panel: 1 x USB 3.0
eSATA	N/A
Alarm In / Alarm Out	8 / 1
Controller	N/A
Smart Function	
Intelligent Function	20 Smart Function Line Crossing, Area Intrusion, Face Detection, Audio Exception Detection, Unattended Objects, Object Missing, Region Entrance, Region Exiting, Fast Moving, Loitering Detection, People Gathering Detection, Parking Detection, Blurred Detection, Scene Change Detection, People Counting, Video Shelter, Motion Detection, Human Detection, Car Shape Detection
General	
Power Supply	200~240V AC, 50~60Hz
Power Consumption	≤10 W Without Hard Disk
Working Environment	-20°C ~ +65°C / 10% ~ 90% RH (Non condensing)
Rackmount	Yes 1 Unit
Dimension (WxDxH)	376*277*45 mm
Weight	2.1 Kg Without HDD
Guarantee	
Product Guarantee	3 Years Platinum Guarantee
MTBF	100K hrs min. MIL-HDBK-217F (25°)

KN-1642B



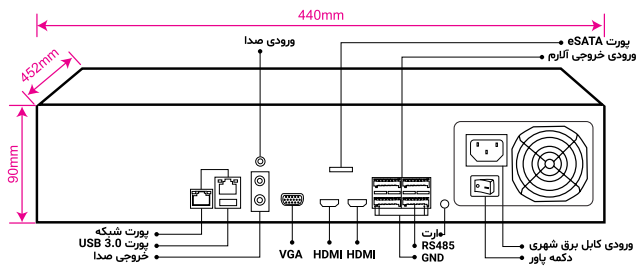
- سه سال گارانتی پلاتینیوم بدون قید و شرط کی دی تی شامل:
- آپخوردگی، شکستگی، ضربه دیدگی، خسارت ناشی از صاعقه، زنگ زدگی، نویسانات برق و سایر اتفاقات و صدمات

پشتیبانی از قابلیت های هوشمند

- عبور از خط
- فنس مجازی
- ورود به منطقه
- خروج از منطقه
- گم شدن اشیاء
- اضافه شدن اشیاء
- تردد شمار افراد
- تشخیص چهره
- تشخیص حرکت
- تشخیص انسان
- جستجوی هوشمند تصاویر
- تشخیص حرکت سریع افراد
- تشخیص پوشاندن دوربین
- تشخیص تغییر زاویه دوربین
- تشخیص پارک غیر مجاز خودرو
- تشخیص پرسه زنی افراد
- تشخیص صدای غیر عادی
- تشخیص عدم فوکوس لنز
- تشخیص تجمع افراد
- تشخیص خودرو

سایر برتری ها

- امکان گسترش نرم افزاری به درخواست مصرف کنندگان
- نرم افزارهای موبایل و ویندوز حرفه ای به زبان فارسی و انگلیسی
- بهره مندی از CPU و RAM قدرتمندتر و با ظرفیت بیشتر نسبت به سایر برند ها
- بالاترین سطح پشتیبانی از دوربین های سایر برندها
- سیستم عامل به زبان فارسی و انگلیسی
- وب نویسی به زبان فارسی و انگلیسی
- عملکرد ANR یا دوربین های کی دی تی
- قابلیت اتصال به اسپیکرهای شبکه کی دی تی
- قابلیت ارائه فرم و امنیتی جهت استفاده در مراکز فوق حساس و نظامی - فاقد قابلیت دسترسی از طریق اینترنت.



CPU & Capabilities	
CPU	Quad-Core ARM Cortex
IP Channel Input	16CH x 4K@30fps (Up to 12 MP Supported)
Video & Audio	
HDMI Output	2CH / 1CH 4K (3840 x 2160) , 1CH Full HD (1920 x 1080)
VGA Output	1CH x Full HD (1920 x 1080)
Audio Input/ Output	1CH Input, 2CH Output
Recording	
Video Compression	H.264+(Ultra H.264), H.265+ (Ultra H.265) Smart Event Codec
Audio Compression	G.711A, G.711U
Video Resolution	12MP, 8MP, 5MP, 4MP, 3MP, 1080P, 720P, VGA, 4CIF, DCIF, 2CIF, CIF, QCIF
Input Bandwidth	160 Mbps
Record Mode	Manual, Schedule, Alarm, Event, Smart Event
Pre & Post Record	Pre 1~30 sec, Post 10~300 sec
Playback & Backup	
Sync Playback	16CH Sync Playback(Up to 4K@30fps)
Search Mode	Time & Date, Motion , Alarm Input, All Smart Function
Playback Mode	Normal, Time Division, Label, Event, Picture Playback, Smart Playback, ANR Support
Backup Mode	USB Device, Network
Network & Monitoring	
Protocols	HTTPs, HTTP, TCP/IP V4-V6, ICMP, RTSP, UDP, NTP, DHCP, DDNS, FTP, SNMP-V1-V2-V3, UPNP, P2P, NAT, Multi Cast
Compatibility	Onvif Ver2.6, Profile S, G, T, CGI, SDK, API
Output Bandwidth	256 Mbps
User	32 Users
Streaming Method	Unicast, Multicast
Web Viewer	IE, Edge, Firefox, Chrome
Windows Software	Unlimited KDT CMS/VMS
Smart Device	IOS, Android Phone & Tablet

Hard Disk	
HDD	4 SATA HDD
Capacity	Up To 14 TB For Each HDD
Raid Support	Mirror
Group HDD	Yes
External Interface	
Network	2 x RJ45(10/100/1000Mbps)+LED Indicator
Wifi / 4G Dongle	Supported
Interface	Front Panel: 2 x USB 2.0 / Rear Panel: 1 x USB 3.0
eSATA	1
Alarm In / Alarm Out	16/4
Controller	2 x RS-485 Interface
12V Out	1
Smart Function	
Intelligent Function	20 Smart Function Line Crossing, Area Intrusion, Face Detection, Audio Exception Detection, Unattended Objects, Object Missing, Region Entrance, Region Exiting, Fast Moving, Loitering Detection, People Gathering Detection, Parking Detection, Blurred Detection, Scene Change Detection, People Counting, Video Shelter, Motion Detection, Human Detection, Car Shape Detection
General	
Power Supply	200~240V AC, 50~60Hz
Power Consumption	≤30 W Without Hard Disk
Working Environment	-20°C ~ +50°C / 10% ~ 90% RH (Non condensing)
Rackmount	Yes 2 Unit
Dimension (WxDxH)	440*452*90 mm
Weight	7 Kg Without HDD
Guarantee	
Product Guarantee	3 Years Platinum Guarantee
MTBF	100K hrs min. MIL-HDBK-217F (25°)

KN-3221B



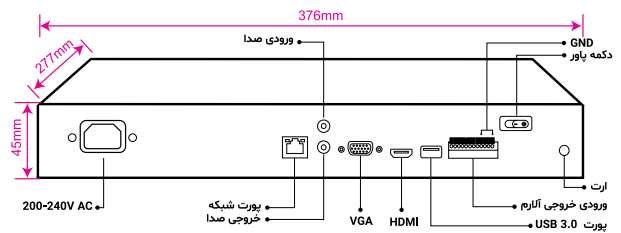
- سه سال گارانتی پلاتینیوم بدون قید و شرط کی دی تی شامل:
- آپخوردگی، شکستگی، ضربه دیدگی، خسارت ناشی از صاعقه، زنگ زدگی، نویسانات برق و سایر اتفاقات و صدمات

پشتیبانی از قابلیت های هوشمند

- عبور از خط
- فنس مجازی
- ورود به منطقه
- خروج از منطقه
- گم شدن اشیاء
- اضافه شدن اشیاء
- تردد شمار افراد
- تشخیص چهره
- تشخیص حرکت
- تشخیص انسان
- جستجوی هوشمند تصاویر
- تشخیص حرکت سریع افراد
- تشخیص پوشاندن دوربین
- تشخیص تغییر زاویه دوربین
- تشخیص پارک غیر مجاز خودرو
- تشخیص پرسه زنی افراد
- تشخیص صدای غیر عادی
- تشخیص عدم فوکوس لنز
- تشخیص تجمع افراد
- تشخیص خودرو

سایر برتری ها

- امکان گسترش نرم افزاری به درخواست مصرف کنندگان
- نرم افزارهای موبایل و ویندوز حرفه ای به زبان فارسی و انگلیسی
- بهره مندی از CPU و RAM قدرتمندتر و با ظرفیت بیشتر نسبت به سایر برند ها
- بالاترین سطح پشتیبانی از دوربین های سایر برندها
- سیستم عامل به زبان فارسی و انگلیسی
- وب نویسی به زبان فارسی و انگلیسی
- عملکرد ANR یا دوربین های کی دی تی
- قابلیت اتصال به اسپیکرهای شبکه کی دی تی
- قابلیت ارائه فرم ور امنیتی جهت استفاده در مراکز فوق حساس و نظامی - فاقد قابلیت دسترسی از طریق اینترنت.



CPU & Capabilities	
CPU	Quad-Core ARM Cortex
IP Channel Input	32CH x 4K@30fps (Up to 12 MP Supported)
Video & Audio	
HDMI Output	1CH x 4K (3840 x 2160)
VGA Output	1CH x Full HD (1920 x 1080)
Audio Input/ Output	1CH Input, 1CH Output
Recording	
Video Compression	H.264+(Ultra H.264), H.265+ (Ultra H.265) Smart Event Codec
Audio Compression	G.711A, G.711U
Video Resolution	12MP, 8MP, 5MP, 4MP, 3MP, 1080P, 720P, VGA, 4CIF, DCIF, 2CIF, CIF, QCIF
Input Bandwidth	256 Mbps
Record Mode	Manual, Schedule, Alarm, Event, Smart Event
Pre & Post Record	Pre 1~30 sec, Post 10~300 sec
Playback & Backup	
Sync Playback	16CH Sync Playback(Up to 4K@30fps)
Search Mode	Time & Date, Motion, Alarm Input, All Smart Function
Playback Mode	Normal, Time Division, Label, Event, Picture Playback, Smart Playback, ANR Support
Backup Mode	USB Device, Network
Network & Monitoring	
Protocols	HTTPs, HTTP, TCP/IP V4-V6, ICMP, RTSP, UDP, NTP, DHCP, DDNS, FTP, SNMP-V1-V2-V3, UPNP, P2P, NAT, Multi Cast
Compatibility	Onvif Ver2.6, Profile S, G, T, CGI, SDK, API
Output Bandwidth	256 Mbps
User	32 Users
Streaming Method	Unicast, Multicast
Web Viewer	Internet Explorer
Windows Software	Unlimited KDT CMS/VMS 128CH Per Monitor
Smart Device	IOS, Android Phone & Tablet

Hard Disk	
HDD	2 SATA HDD
Capacity	Up To 14 TB For Each HDD
Raid Support	Mirror
Group HDD	Yes
External Interface	
Network	1 x RJ45(10/100/1000Mbps)+LED Indicator
Wifi / 4G Dongle	Supported
Interface	Front Panel: 1 x USB 2.0 / Rear Panel: 1 x USB 3.0
eSATA	N/A
Alarm In / Alarm Out	8 / 1
Controller	N/A
Smart Function	
Intelligent Function	20 Smart Function Line Crossing, Area Intrusion, Face Detection, Audio Exception Detection, Unattended Objects, Object Missing, Region Entrance, Region Exiting, Fast Moving, Loitering Detection, People Gathering Detection, Parking Detection, Blurred Detection, Scene Change Detection, People Counting, Video Shelter, Motion Detection, Human Detection, Car Shape Detection
General	
Power Supply	200~240V AC, 50~60Hz
Power Consumption	≤10 W Without Hard Disk
Working Environment	-20°C ~ +65°C / 10% ~ 90% RH (Non condensing)
Rackmount	Yes 1 Unit
Dimension (WxDxH)	376*277*45 mm
Weight	2.1 Kg Without HDD
Guarantee	
Product Guarantee	3 Years Platinum Guarantee
MTBF	100K hrs min. MIL-HDBK-217F (25°)



پشتیبانی از قابلیت‌های هوشمند

- عبور از خط
- فنس مجازی
- ورود به منطقه
- خروج از منطقه
- گم شدن اشیاء
- اضافه شدن اشیاء
- تردد شمار افراد
- تشخیص چهره
- تشخیص حرکت
- تشخیص انسان
- چستجوی هوشمند تصاویر
- تشخیص حرکت سریع افراد
- تشخیص پوشاندن دوربین
- تشخیص تغییر زاویه دوربین
- تشخیص پارک غیر مجاز خودرو
- تشخیص پرسه زنی افراد
- تشخیص صدای غیر عادی
- تشخیص عدم فوکوس لنز
- تشخیص تجمع افراد
- تشخیص خودرو

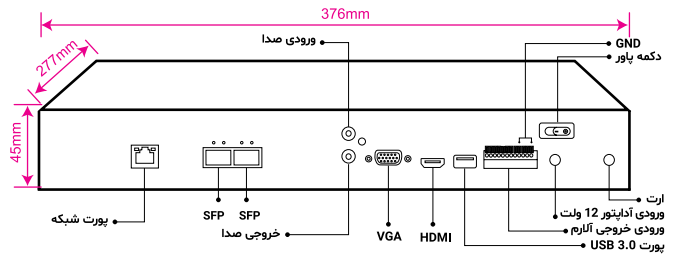


سه سال گارانتی پلاتینیوم بدون قید و شرط کی دی تی شامل:

آبخوردگی، شکستگی، ضربه دیدگی، خسارت ناشی از صاعقه، زنگ زدگی، نویسانات برق و سایر اتفاقات و صدمات

سایر برتری‌ها

- امکان گسترش نرم افزاری به درخواست مصرف کنندگان
- نرم افزارهای موبایل و ویندوز حرفه‌ای به زبان فارسی و انگلیسی
- بهره مندی از CPU و RAM قدرتمندتر و با ظرفیت بیشتر نسبت به سایر برند ها
- بالاترین سطح پشتیبانی از دوربین های سایر برندها
- سیستم عامل به زبان فارسی و انگلیسی
- وب نویسی به زبان فارسی و انگلیسی
- عملکرد ANR یا دوربین های کی دی تی
- قابلیت اتصال به اسپیکرهای شبکه کی دی تی
- قابلیت ارایه فریم ور امنیتی جهت استفاده در مراکز فوق حساس و نظامی - فاقد قابلیت دسترسی از طریق اینترنت.



CPU & Capabilities	
CPU	Quad-Core ARM Cortex
IP Channel Input	32CH x 4K@30fps (Up to 12 MP Supported)
Video & Audio	
HDMI Output	1CH x 4K (3840 x 2160)
VGA Output	1CH x Full HD (1920 x 1080)
Audio Input/ Output	1CH Input, 1CH Output
Recording	
Video Compression	H.264+(Ultra H.264), H.265+ (Ultra H.265) Smart Event Codec
Audio Compression	G.711A, G.711U
Video Resolution	12MP, 8MP, 5MP, 4MP, 3MP, 1080P, 720P, VGA, 4CIF, DCIF, 2CIF, CIF, QCIF
Input Bandwidth	256 Mbps
Record Mode	Manual, Schedule, Alarm, Event, Smart Event
Pre & Post Record	Pre 1~30 sec, Post 10~300 sec
Playback & Backup	
Sync Playback	16CH Sync Playback(Up to 4K@30fps)
Search Mode	Time & Date, Motion, Alarm Input, All Smart Function
Playback Mode	Normal, Time Division, Label, Event, Picture Playback, Smart Playback, ANR Support
Backup Mode	USB Device, Network
Network & Monitoring	
Protocols	HTTPs, HTTP, TCP/IP V4-V6, ICMP, RTSP, UDP, NTP, DHCP, DDNS, FTP, SNMP-V1-V2-V3, UPNP, P2P, NAT, Multi Cast
Compatibility	Onvif Ver2.6, Profile S, G, T, CGI, SDK, API
Output Bandwidth	256 Mbps
User	32 Users
Streaming Method	Unicast, Multicast
Web Viewer	Internet Explorer
Windows Software	Unlimited KDT CMS/VMS 128CH Per Monitor
Smart Device	IOS, Android Phone & Tablet

Hard Disk	
HDD	2 SATA HDD
Capacity	Up To 14 TB For Each HDD
Raid Support	Mirror
Group HDD	Yes
External Interface	
Network	1 x RJ45(10/100/1000Mbps)+LED Indicator 2 x 1000 M SFP Optical Interfaces
Wifi / 4G Dongle	Supported
Interface	Front Panel: 1 x USB 2.0 / Rear Panel: 1 x USB 3.0
eSATA	N/A
Alarm In / Alarm Out	8 / 1
Controller	N/A
Smart Function	
Intelligent Function	20 Smart Function Line Crossing, Area Intrusion, Face Detection, Audio Exception Detection, Unattended Objects, Object Missing, Region Entrance, Region Exiting, Fast Moving, Loitering Detection, People Gathering Detection, Parking Detection, Blurred Detection, Scene Change Detection, People Counting, Video Shelter, Motion Detection, Human Detection, Car Shape Detection
General	
Power Supply	DC 12V, 4A
Power Consumption	≤10 W Without Hard Disk
Working Environment	-20°C ~ +65°C / 10% ~ 90% RH (Non condensing)
Rackmount	Yes 1 Unit
Dimension (WxDxH)	376*277*45 mm
Weight	2.3 Kg Without HDD
Guarantee	
Product Guarantee	3 Years Platinum Guarantee
MTBF	100K hrs min. MIL-HDBK-217F (25°)

KN-3242B



پشتیبانی از قابلیت‌های هوشمند

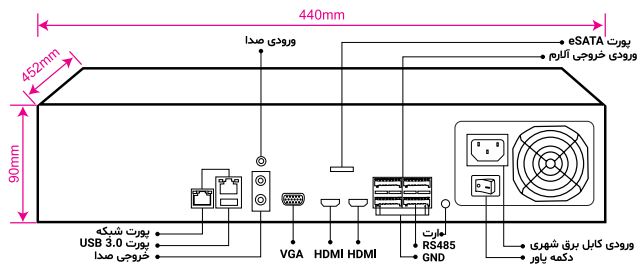
- عبور از خط
- فنس مجازی
- ورود به منطقه
- خروج از منطقه
- گم شدن اشیاء
- اضافه شدن اشیاء
- تردد شمار افراد
- تشخیص چهره
- تشخیص حرکت
- تشخیص انسان
- جستجوی هوشمند تصاویر
- تشخیص حرکت سریع افراد
- تشخیص پوشاندن دوربین
- تشخیص تغییر زاویه دوربین
- تشخیص پارک غیر مجاز خودرو
- تشخیص پرسه زنی افراد
- تشخیص صدای غیر عادی
- تشخیص عدم فوکوس لنز
- تشخیص تجمع افراد
- تشخیص خودرو

سه سال گارانتی پلاتینیوم بدون قید و شرط کی دی تی شامل:

آبخوردگی، شکستگی، ضربه دیدگی، خسارت ناشی از صاعقه، زنگ زدگی، نویسانات برق و سایر اتفاقات و صدمات

سایر برتری‌ها

- امکان گسترش نرم افزاری به درخواست مصرف کنندگان
- نرم افزارهای موبایل و ویندوز حرفه‌ای به زبان فارسی و انگلیسی
- بهره مندی از CPU و RAM قدرتمندتر و با ظرفیت بیشتر نسبت به سایر برند ها
- بالاترین سطح پشتیبانی از دوربین های سایر برندها
- سیستم عامل به زبان فارسی و انگلیسی
- وب نویسی به زبان فارسی و انگلیسی
- عملکرد ANR یا دوربین های کی دی تی
- قابلیت اتصال به اسپیکرهای شبکه کی دی تی
- قابلیت ارائه فرم ور امنیتی جهت استفاده در مراکز فوق حساس و نظامی - فاقد قابلیت دسترسی از طریق اینترنت.



CPU & Capabilities	
CPU	Quad-Core ARM Cortex
IP Channel Input	32CH x 4K@30fps (Up to 12 MP Supported)
Video & Audio	
HDMI Output	2CH / 1CH 4K (3840 x 2160) , 1CH Full HD (1920 x 1080)
VGA Output	1CH x Full HD (1920 x 1080)
Audio Input/ Output	1CH Input, 1CH Output
Recording	
Video Compression	H.264+(Ultra H.264), H.265+ (Ultra H.265) Smart Event Codec
Audio Compression	G.711A, G.711U
Video Resolution	12MP, 8MP, 5MP, 4MP, 3MP, 1080P, 720P, VGA, 4CIF, DCIF, 2CIF, CIF, QCIF
Input Bandwidth	256 Mbps
Record Mode	Manual, Schedule, Alarm, Event, Smart Event
Pre & Post Record	Pre 1~30 sec, Post 10~300 sec
Playback & Backup	
Sync Playback	16CH Sync Playback(Up to 4K@30fps)
Search Mode	Time & Date, Motion , Alarm Input, All Smart Function
Playback Mode	Normal, Time Division, Label, Event, Picture Playback, Smart Playback, ANR Support
Backup Mode	USB Device, Network
Network & Monitoring	
Protocols	HTTPs, HTTP, TCP/IP V4-V6, ICMP, RTSP, UDP, NTP, DHCP,DDNS, FTP, SNMP-V1-V2-V3, UPNP, P2P, NAT, Multi Cast
Compatibility	Onvif Ver2.6, Profile S, G, T, CGI, SDK, API
Output Bandwidth	256 Mbps
User	32 Users
Streaming Method	Unicast, Multicast
Web Viewer	IE, Edge, Firefox, Chrome
Windows Software	Unlimited KDT CMS/VMS
Smart Device	IOS, Android Phone & Tablet

Hard Disk	
HDD	4 SATA HDD
Capacity	Up To 14 TB For Each HDD
Raid Support	Mirror
Group HDD	Yes
External Interface	
Network	2 x RJ45(10/100/1000Mbps)+LED Indicator
Wifi / 4G Dongle	Supported
Interface	Front Panel: 2 x USB 2.0 / Rear Panel: 1 x USB 3.0
eSATA	1
Alarm In / Alarm Out	16/4
Controller	2 x RS-485 Interface
12V Out	1
Smart Function	
Intelligent Function	20 Smart Function Line Crossing, Area Intrusion, Face Detection, Audio Exception Detection, Unattended Objects, Object Missing, Region Entrance, Region Exiting, Fast Moving, Loitering Detection, People Gathering Detection, Parking Detection, Blurred Detection, Scene Change Detection, People Counting, Video Shelter, Motion Detection, Human Detection, Car Shape Detection
General	
Power Supply	200~240V AC, 50~60Hz
Power Consumption	≤30 W Without Hard Disk
Working Environment	-20°C ~ +50°C / 10% ~ 90% RH (Non condensing)
Rackmount	Yes 2 Unit
Dimension (WxDxH)	440*452*90 mm
Weight	7 Kg Without HDD
Guarantee	
Product Guarantee	3 Years Platinum Guarantee
MTBF	100K hrs min. MIL-HDBK-217F (25°)

KN-3282B



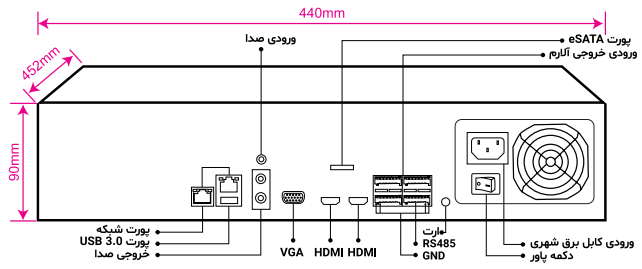
- سه سال گارانتی پلاتینیوم بدون قید و شرط کی دی تی شامل:
- آبخوردگی، شکستگی، ضربه دیدگی، خسارت ناشی از صاعقه، زنگ زدگی، نویسانات برق و سایر اتفاقات و صدمات

پشتیبانی از قابلیت های هوشمند

- عبور از خط
- فنس مجازی
- ورود به منطقه
- خروج از منطقه
- گم شدن اشیاء
- اضافه شدن اشیاء
- تردد شمار افراد
- تشخیص چهره
- تشخیص حرکت
- تشخیص انسان
- چستجوی هوشمند تصاویر
- تشخیص حرکت سریع افراد
- تشخیص پوشاندن دوربین
- تشخیص تغییر زاویه دوربین
- تشخیص پارک غیر مجاز خودرو
- تشخیص پرسه زنی افراد
- تشخیص صدای غیر عادی
- تشخیص عدم فوکوس لنز
- تشخیص تجمع افراد
- تشخیص خودرو

سایر برتری ها

- امکان گسترش نرم افزاری به درخواست مصرف کنندگان
- نرم افزارهای موبایل و ویندوز حرفه ای به زبان فارسی و انگلیسی
- بهره مندی از CPU و RAM قدرتمندتر و با ظرفیت بیشتر نسبت به سایر برند ها
- پالترین سطح پشتیبانی از دوربین های سایر برندها
- سیستم عامل به زبان فارسی و انگلیسی
- وب نویسی به زبان فارسی و انگلیسی
- عملکرد ANR یا دوربین های کی دی تی
- پشتیبانی از Failover با ذخیره سازهای کی دی تی
- قابلیت اتصال به اسپیکرهای شبکه کی دی تی
- قابلیت ارایه فرم ور امنیتی جهت استفاده در مراکز فوق حساس و نظامی - فاقد قابلیت دسترسی از طریق اینترنت.



CPU & Capabilities	
CPU	Quad-Core ARM Cortex
IP Channel Input	32CH x 4K@30fps (Up to 12 MP Supported)
Video & Audio	
HDMI Output	2CH / 1CH 4K (3840 x 2160) , 1CH Full HD (1920 x 1080)
VGA Output	1CH x Full HD (1920 x 1080)
Audio Input/ Output	1CH Input, 2CH Output
Recording	
Video Compression	H.264+(Ultra H.264), H.265+ (Ultra H.265) Smart Event Codec
Audio Compression	G.711A, G.711U
Video Resolution	12MP, 8MP, 5MP, 4MP, 3MP, 1080P, 720P, VGA, 4CIF, DCIF, 2CIF, CIF, QCIF
Input Bandwidth	256 Mbps
Record Mode	Manual, Schedule, Alarm, Event, Smart Event
Failover	N+1 Hot Spare
Pre & Post Record	Pre 1~30 sec, Post 10~300 sec
Playback & Backup	
Sync Playback	16CH Sync Playback(Up to 4K@30fps)
Search Mode	Time & Date, Motion , Alarm Input, All Smart Function
Playback Mode	Normal, Time Division, Label, Event, Picture Playback, Smart Playback, ANR Support
Backup Mode	USB Device, Network
Network & Monitoring	
Protocols	HTTPs, HTTP, TCP/IP V4-V6, ICMP, RTSP, UDP, NTP, DHCP, DDNS, FTP, SNMP-V1-V2-V3, UPNP, P2P, NAT, Multi Cast
Compatibility	Onvif Ver2-6, Profile S, G, T, CGI, SDK, API
Output Bandwidth	256 Mbps
User	32 Users
Streaming Method	Unicast, Multicast
Web Viewer	IE, Edge, Firefox, Chrome
Windows Software	Unlimited KDT CMS/VMS
Smart Device	IOS, Android Phone & Tablet

Hard Disk	
HDD	8 SATA HDD
Capacity	Up To 14 TB For Each HDD
Raid Support	Mirror
Group HDD	Yes
External Interface	
Network	2 x RJ45(10/100/1000Mbps)+LED Indicator
Wifi / 4G Dongle	Supported
Interface	Front Panel: 2 x USB 2.0 / Rear Panel: 1 x USB 3.0
eSATA	1
Alarm In / Alarm Out	16/4
Controller	2 x RS-485 Interface
Smart Function	
Intelligent Function	20 Smart Function Line Crossing, Area Intrusion, Face Detection, Audio Exception Detection, Unattended Objects, Object Missing, Region Entrance, Region Exiting, Fast Moving, Loitering Detection, People Gathering Detection, Parking Detection, Blurred Detection, Scene Change Detection, People Counting, Video Shelter, Motion Detection, Human Detection, Car Shape Detection
General	
Power Supply	200~240V AC, 50~60Hz
Power Consumption	≤30 W Without Hard Disk
Working Environment	-20°C ~ +50°C / 10% ~ 90% RH (Non condensing)
Rackmount	Yes 2 Unit
Dimension (WxDxH)	440*452*90 mm
Weight	7.3 Kg Without HDD
Guarantee	
Product Guarantee	3 Years Platinum Guarantee
MTBF	100K hrs min. MIL-HDBK-217F (25°)

KN-3282BS



پشتیبانی از قابلیت‌های هوشمند

- عبور از خط
- فنس مجازی
- ورود به منطقه
- خروج از منطقه
- گم شدن اشیاء
- اضافه شدن اشیاء
- تردد شمار افراد
- تشخیص چهره
- تشخیص حرکت
- تشخیص انسان
- جستجوی هوشمند تصاویر
- تشخیص حرکت سریع افراد
- تشخیص پوشاندن دوربین
- تشخیص تغییر زاویه دوربین
- تشخیص پارک غیر مجاز خودرو
- تشخیص پرسه زنی افراد
- تشخیص صدای غیر عادی
- تشخیص عدم فوکوس لنز
- تشخیص تجمع افراد
- تشخیص خودرو

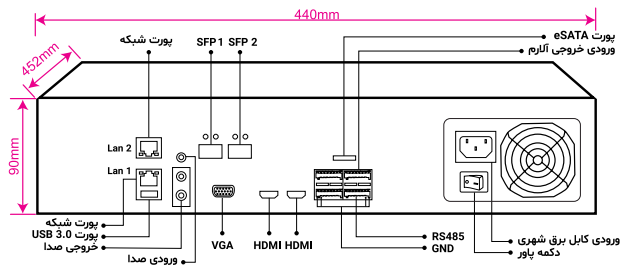


سه سال گارانتی پلاتینیوم بدون قید و شرط کی دی تی شامل:

آبخوردگی، شکستگی، ضربه دیدگی، خسارت ناشی از صاعقه، زنگ زدگی، نویسانات برق و سایر اتفاقات و صدمات

سایر برتری‌ها

- امکان گسترش نرم افزاری به درخواست مصرف کنندگان
- نرم افزارهای موبایل و ویندوز حرفه‌ای به زبان فارسی و انگلیسی
- بهره مندی از CPU و RAM قدرتمندتر و با ظرفیت بیشتر نسبت به سایر برندها
- بالاترین سطح پشتیبانی از دوربین های سایر برندها
- سیستم عامل به زبان فارسی و انگلیسی
- وب نویسی به زبان فارسی و انگلیسی
- عملکرد ANR یا دوربین های کی دی تی
- پشتیبانی از Failover با ذخیره سازهای کی دی تی
- قابلیت اتصال به اسپیکرهای شبکه کی دی تی
- قابلیت ارایه فرم ور امنیتی جهت استفاده در مراکز فوق حساس و نظامی - فاقد قابلیت دسترسی از طریق اینترنت.



CPU & Capabilities	
CPU	Quad-Core ARM Cortex
IP Channel Input	32CH x 4K@30fps (Up to 12 MP Supported)
Video & Audio	
HDMI Output	2CH / 1CH 4K (3840 x 2160) , 1CH Full HD (1920 x 1080)
VGA Output	1CH x Full HD (1920 x 1080)
Audio Input/Output	1CH Input, 2CH Output
Recording	
Video Compression	H.264+(Ultra H.264), H.265+ (Ultra H.265) Smart Event Codec
Audio Compression	G.711A, G.711U
Video Resolution	12MP, 8MP, 5MP, 4MP, 3MP, 1080P, 720P, VGA, 4CIF, DCIF, 2CIF, CIF, QCIF
Input Bandwidth	256 Mbps
Record Mode	Manual, Schedule, Alarm, Event, Smart Event
Failover	N+1 Hot Spare
Pre & Post Record	Pre 1~30 sec, Post 10~300 sec
Playback & Backup	
Sync Playback	16CH Sync Playback(Up to 4K@30fps)
Search Mode	Time & Date, Motion , Alarm Input, All Smart Function
Playback Mode	Normal, Time Division, Label, Event, Picture Playback, Smart Playback, ANR Support
Backup Mode	USB Device, Network
Network & Monitoring	
Protocols	HTTPs, HTTP, TCP/IP V4-V6, ICMP, RTSP, UDP, NTP, DHCP,DDNS, FTP, SNMP-V1-V2-V3, UPNP, P2P, NAT, Multi Cast
Compatibility	Onvif Ver2.6, Profile S, G, T, CGI, SDK, API
Output Bandwidth	256 Mbps
User	32 Users
Streaming Method	Unicast, Multicast
Web Viewer	IE, Edge, Firefox, Chrome
Windows Software	Unlimited KDT CMS/VMS
Smart Device	IOS, Android Phone & Tablet

Hard Disk	
HDD	8 SATA HDD
Capacity	Up To 14 TB For Each HDD
Raid Support	Mirror
Group HDD	Yes
External Interface	
Network	2 x RJ45(10/100/1000Mbps)+LED Indicator 2 x 1000 M SFP Optical Interfaces
Wifi / 4G Dongle	Supported
Interface	Front Panel: 2 x USB 2.0 / Rear Panel: 1 x USB 3.0
eSATA	1
Alarm In / Alarm Out	16/4
Controller	2 x RS-485 Interface
Smart Function	
Intelligent Function	20 Smart Function Line Crossing, Area Intrusion, Face Detection, Audio Exception Detection, Unattended Objects, Object Missing, Region Entrance, Region Exiting, Fast Moving, Loitering Detection, People Gathering Detection, Parking Detection, Blurred Detection, Scene Change Detection, People Counting, Video Shelter, Motion Detection, Human Detection, Car Shape Detection
General	
Power Supply	200~240V AC, 50~60Hz
Power Consumption	≤30 W Without Hard Disk
Working Environment	-20°C ~ +50°C / 10% ~ 90% RH (Non condensing)
Rackmount	Yes 2 Unit
Dimension (WxDxH)	440*452*90 mm
Weight	7.5 Kg Without HDD
Guarantee	
Product Guarantee	3 Years Platinum Guarantee
MTBF	100K hrs min. MIL-HDBK-217F (25°)

KN-64164BHRW



پشتیبانی از قابلیت‌های هوشمند

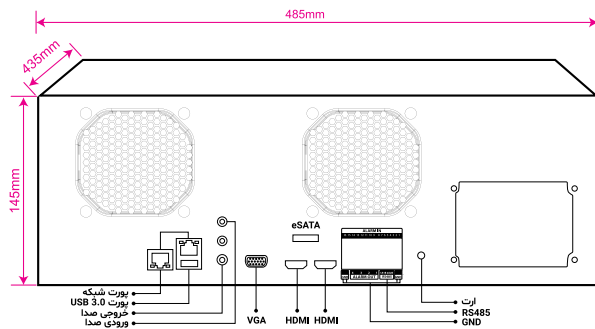
- عبور از خط
- فنس مجازی
- ورود به منطقه
- خروج از منطقه
- گم شدن اشیاء
- اضافه شدن اشیاء
- تردد شمار افراد
- تشخیص چهره
- تشخیص حرکت
- تشخیص انسان
- جستجوی هوشمند تصاویر
- تشخیص حرکت سریع افراد
- تشخیص پوشاندن دوربین
- تشخیص تغییر زاویه دوربین
- تشخیص پارک غیر مجاز خودرو
- تشخیص پرسه زنی افراد
- تشخیص صدای غیر عادی
- تشخیص عدم فوکوس لنز
- تشخیص تجمع افراد
- تشخیص خودرو

سه سال گارانتی پلاتینیوم بدون قید و شرط کی دی تی شامل:

آی‌چوردگی، شکستگی، ضربه دیدگی، خسارت ناشی از صاعقه، زنگ زدگی، نویسانات برق و سایر اتفاقات و صدمات

سایر برتری‌ها

- امکان گسترش نرم افزاری به درخواست مصرف کنندگان
- نرم افزارهای موبایل و ویندوز حرفه‌ای به زبان فارسی و انگلیسی
- بهره مندی از CPU و RAM قدرتمندتر و با ظرفیت بیشتر نسبت به سایر برند ها
- بالاترین سطح پشتیبانی از دوربین های سایر برندها
- سیستم عامل به زبان فارسی و انگلیسی
- وب نویسی به زبان فارسی و انگلیسی
- عملکرد ANR دوربین های کی دی تی
- مدیریت پهنای باند، تکنولوژی اختصاصی برند کی دی تی (SBMS)
- پشتیبانی از Failover با ذخیره سازی کی دی تی
- قابلیت اتصال به اسپیکرهای شبکه کی دی تی
- قابلیت ارائه قرم و امنیتی جهت استفاده در مراکز فوق حساس و نظامی - فاقد قابلیت دسترسی از طریق اینترنت.



CPU & Capabilities	
CPU	Dual-Core ARM Cortex
IP Channel Input	64CH x 4K@30fps (Up to 12MP Supported)
Video & Audio	
HDMI Output	2CH / 1CH 4K (3840 x 2160) , 1CH Full HD (1920 x 1080)
VGA Output	1CH x Full HD (1920 x 1080)
Audio Input/ Output	1CH Input, 2CH Output
Recording	
Video Compression	H.264+(Ultra H.264), H.265+ (Ultra H.265) Smart Event Codec
Audio Compression	G.711A, G.711U
Video Resolution	12MP, 8MP, 5MP, 4MP, 3MP, 1080P, 720P, VGA, 4CIF, DCIF, 2CIF, CIF, QCIF
Input Bandwidth	320~500Mbps (Smart Bandwidth Management System) 200 Mbps (when RAID is enabled)
Record Mode	Manual, Schedule, Alarm, Event, Smart Event
Failover	N+1 Hot Spare
Pre & Post Record	Pre 1~30 sec, Post 10~300 sec
Playback & Backup	
Sync Playback	16CH Sync Playback(Up to 4K@30fps)
Search Mode	Time & Date, Motion , Alarm Input, All Smart Function
Playback Mode	Normal, Time Division, Label, Event, Picture Playback, Smart Playback, ANR Support
Backup Mode	USB Device, Network
Network & Monitoring	
Protocols	HTTPs, HTTP, TCP/IP V4-V6, ICMP, RTSP, UDP, NTP, DHCP, DDNS, FTP, SNMP-V1-V2-V3, UPNP, P2P, NAT, Multi Cast
Compatibility	Onvif Ver2.6, Profile S, G, T, CGI, SDK, API
Output Bandwidth	100~300Mbps (Smart Bandwidth Management System) 200 Mbps (when RAID is enabled)
User	32 Users
Streaming Method	Unicast, Multicast
Web Viewer	IE, Edge, Firefox, Chrome
Windows Software	Unlimited KDT CMS/VMS
Smart Device	IOS, Android Phone & Tablet

Hard Disk	
HDD	16 SATA HDD With Cage (Hot Swap Technology)
Capacity	Up To 14 TB For Each HDD
Raid Support	Raid 0-1-3-5-10
Group HDD	Yes
External Interface	
Network	2 x RJ45(10/100/1000Mbps)+LED Indicator
Wifi / 4G Dongle	Supported
USB Interface	Front Panel: 2 x USB 2.0 / Rear Panel: 1 x USB 3.0
eSATA	1
Alarm In / Alarm Out	16 / 4
Controller	2 x RS-485 Interface
Smart Function	
Intelligent Function	20 Smart Function Line Crossing, Area Intrusion, Face Detection, Audio Exception Detection, Unattended Objects, Object Missing, Region Entrance, Region Exiting, Fast Moving, Loitering Detection, People Gathering Detection, Parking Detection, Blurred Detection, Scene Change Detection, People Counting, Video Shelter, Motion Detection, Human Detection, Car Shape Detection
Sustainable Transfer Rate	
Raid 3,5	Up to 180 mb/s in HDD Seagate Sky HDD (Depend on Model)
Raid 3,5	Up to 245 mb/s in HDD Western Digital Purple (Depend on Model)
Raid 0,1,10	Up to 180 mb/s in HDD Seagate Sky HDD (Depend on Model)
Raid 0,1,10	Up to 145 mb/s in HDD Western Digital Digital Purple (Depend on Model)
Playback	4 Channels Simultaneous for All Raid
General	
Power Supply	200~240V AC, 50~60Hz
Power Consumption	≤90 W Without Hard Disk
Power redundant	N/A
Working Environment	-20°C ~ +50°C / 10% ~ 90% RH (Non condensing)
Rackmount	Yes 4 Unit
Dimension (WxDxH)	485*435*145 mm
Weight	11 Kg Without HDD
Guarantee	
Product Guarantee	3 Years Platinum Guarantee
MTBF	100K hrs min- MIL-HDBK-217F (25°)

KN-64164BHRWS



سه سال گارانتی پلاتینیوم بدون قید و شرط کی دی تی شامل:

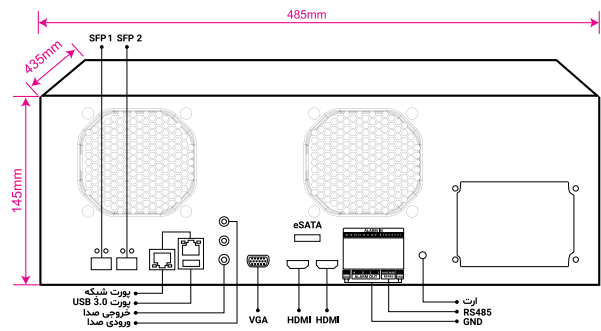
آبخوردگی، شکستگی، ضربه دیدگی، خسارت ناشی از صاعقه، زنگ زدگی، نویسانات برق و سایر اتفاقات و صدمات

پشتیبانی از قابلیت های هوشمند

- عبور از خط
- فنس مجازی
- ورود به منطقه
- خروج از منطقه
- گم شدن اشیاء
- اضافه شدن اشیاء
- تردد شمار افراد
- تشخیص چهره
- تشخیص حرکت
- تشخیص انسان
- جستجوی هوشمند تصاویر
- تشخیص حرکت سریع افراد
- تشخیص پوشاندن دوربین
- تشخیص تغییر زاویه دوربین
- تشخیص پارک غیر مجاز خودرو
- تشخیص پرسه زنی افراد
- تشخیص صدای غیر عادی
- تشخیص عدم فوکوس لنز
- تشخیص تجمع افراد
- تشخیص خودرو

سایر برتری ها

- امکان گسترش نرم افزاری به درخواست مصرف کنندگان
- نرم افزارهای موبایل و ویندوز حرفه ای به زبان فارسی و انگلیسی
- بهره مندی از CPU و RAM قدرتمندتر و با ظرفیت بیشتر نسبت به سایر برند ها
- بالاترین سطح پشتیبانی از دوربین های سایر برندها
- سیستم عامل به زبان فارسی و انگلیسی
- وب نویسی به زبان فارسی و انگلیسی
- عملکرد ANR یا دوربین های کی دی تی
- مدیریت پهنای باند، تکنولوژی اختصاصی برند کی دی تی (SBMS)
- پشتیبانی از Failover با ذخیره سازی کی دی تی
- قابلیت اتصال به اسپیکرهای شبکه کی دی تی
- قابلیت ارائه فریم ور امنیتی جهت استفاده در مراکز فوق حساس و نظامی - فاقد قابلیت دسترسی از طریق اینترنت.



CPU & Capabilities	
CPU	Dual-Core ARM Cortex
IP Channel Input	64CH x 4K@30fps (Up to 12MP Supported)
Video & Audio	
HDMI Output	2CH / 1CH 4K (3840 x 2160) , 1CH Full HD (1920 x 1080)
VGA Output	1CH x Full HD (1920 x 1080)
Audio Input/ Output	1CH Input, 2CH Output
Recording	
Video Compression	H.264+(Ultra H.264), H.265+ (Ultra H.265) Smart Event Codec
Audio Compression	G.711A, G.711U
Video Resolution	12MP, 8MP, 5MP, 4MP, 3MP, 1080P, 720P, VGA, 4CIF, DCIF, 2CIF, CIF, QCIF
Input Bandwidth	320~500Mbps (Smart Bandwidth Management System) 200 Mbps (when RAID is enabled)
Record Mode	Manual, Schedule, Alarm, Event, Smart Event
Failover	N+1 Hot Spare
Pre & Post Record	Pre 1~30 sec, Post 10~300 sec
Playback & Backup	
Sync Playback	16CH Sync Playback(Up to 4K@30fps)
Search Mode	Time & Date, Motion, Alarm Input, All Smart Function
Playback Mode	Normal, Time Division, Label, Event, Picture Playback, Smart Playback, ANR Support
Backup Mode	USB Device, Network
Network & Monitoring	
Protocols	HTTPs, HTTP, TCP/IP V4-V6, ICMP, RTSP, UDP, NTP, DHCP, DDNS, FTP, SNMP-V1-V2-V3, UPNP, P2P, NAT, Multi Cast
Compatibility	Onvif Ver2.6, Profile S, G, T, CGI, SDK, API
Output Bandwidth	100~300Mbps (Smart Bandwidth Management System) 200 Mbps (when RAID is enabled)
User	32 Users
Streaming Method	Unicast, Multicast
Web Viewer	IE, Edge, Firefox, Chrome
Windows Software	Unlimited KDT CMS/VMS
Smart Device	IOS, Android Phone & Tablet

Hard Disk	
HDD	16 SATA HDD With Cage (Hot Swap Technology)
Capacity	Up To 14 TB For Each HDD
Raid Support	Raid 0-1-3-5-10
Group HDD	Yes
External Interface	
Network	2 x RJ45(10/100/1000Mbps)+LED Indicator 2 x 1000 M SFP Optical Interfaces
Wifi / 4G Dongle	Supported
USB Interface	Front Panel: 2 x USB 2.0 / Rear Panel: 1 x USB 3.0
eSATA	1
Alarm In / Alarm Out	16 / 4
Controller	2 x RS-485 Interface
Smart Function	
Intelligent Function	20 Smart Function Line Crossing, Area Intrusion, Face Detection, Audio Exception Detection, Unattended Objects, Object Missing, Region Entrance, Region Exiting, Fast Moving, Loitering Detection, People Gathering Detection, Parking Detection, Blurred Detection, Scene Change Detection, People Counting, Video Shelter, Motion Detection, Human Detection, Car Shape Detection
Sustainable Transfer Rate	
Raid 3,5	Up to 180 mb/s in HDD Seagate Sky HDD (Depend on Model)
Raid 3,5	Up to 245 mb/s in HDD Western Digital Purple (Depend on Model)
Raid 0,1,10	Up to 180 mb/s in HDD Seagate Sky HDD (Depend on Model)
Raid 0,1,10	Up to 145 mb/s in HDD Western Digital Digital Purple (Depend on Model)
Playback	4 Channels Simultaneous for All Raid
General	
Power Supply	200~240V AC, 50~60Hz
Power Consumption	≤90 W Without Hard Disk
Power redundant	N/A
Working Environment	-20°C ~ +50°C / 10% ~ 90% RH (Non condensing)
Rackmount	Yes 4 Unit
Dimension (WxDxH)	485*435*145 mm
Weight	11.2 Kg Without HDD
Guarantee	
Product Guarantee	3 Years Platinum Guarantee
MTBF	100K hrs min- MIL-HDBK-217F (25°)

# Part Number Guidance

NVR

**KN - 128 16 4 - N HRWS**

①      ②      ③      ④      ⑤      ⑥

**① Product Type:**

**KDT NVR**

**② Number Of Channels:**

04 ..... 4 Channel  
08 ..... 8 Channel  
16 ..... 16 Channel  
32 ..... 32 Channel  
64 ..... 64 Channel  
128 ..... 128 Channel

**③ Number Of HDD:**

1 ..... 1 HDD  
2 ..... 2 HDD  
4 ..... 4 HDD  
8 ..... 8 HDD  
16 ..... 16 HDD

**④ Form Factor:**

1 ..... 1 Unit  
2 ..... 2 Unit  
4 ..... 4 Unit

**⑤ Series:**

N ..... Neodumim  
B ..... Beryllium  
BE ..... Beryllium Economy

**⑥ Functions:**

HR ..... Hard Raid  
W ..... Hot Swap  
S ..... SFP Port

# VMS PLUS UNIFIED ECOSYSTEM

A R e v i e w o f T e c h n o l o g y



Scandium Series

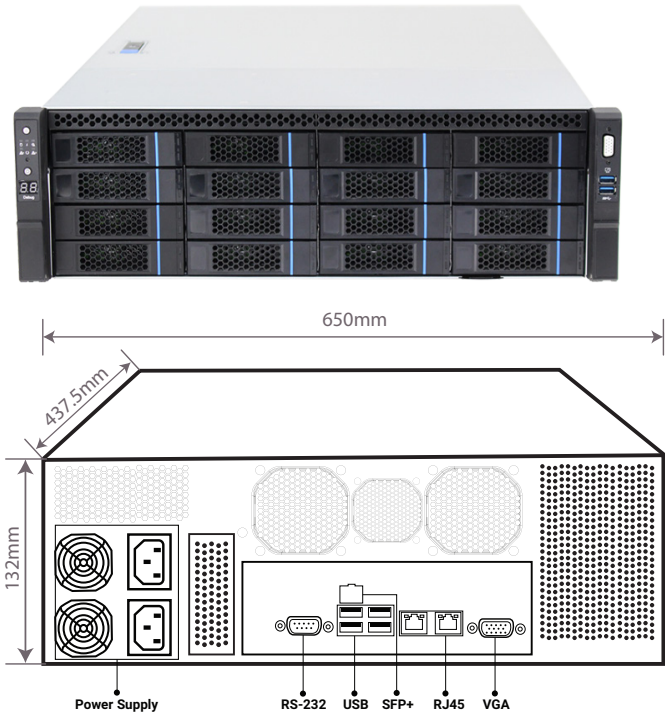
**KH-VSS512-32-200**



- یک سال گارانتی سخت افزار
- پنج سال پشتیبانی نرم افزار

**عملگردهای اصلی**

طراحی شده به عنوان هسته مرکزی ذخیرهسازی با یکپارچگی انحصاری با **KDT VMS Plus** جهت مدیریت متمرکز و تعامل بلادرنگ با **AI Cube** و ایستگاههای مانیتورینگ (**Workstation**)  
 = مجهز به پردازنده پیشرفته، با توان ضبط همزمان ۲۰۰ کانال  
 = پشتیبانی از ۱۶ هارد دیسک (**Hot-Swap**) با قابلیت ارتقا تا ۲۵۶ ترابایت، تحت مدیریت کنترلر سخت‌افزاری LSI (پشتیبانی از RAID 0, RAID 1, 10, JBOD)  
 = مجهز به یک پورت شبکه فیبر نوری (10GbE) ویژه استریم‌های ویدیویی سنگین و ۲ پورت شبکه گیگابیت (RJ45)  
 = شاسی استاندارد ۳ یونیت (3U) دارای منابع تغذیه ۸۰۰ وات افزونه (Redundant 1+1) و فن‌های Hot-Swap جهت کارکرد بی‌وقفه (24/7)



System Specification	
Main Processor	Intel Core i5 Advanced Multi-core Processor
Operating System	Windows Server Environment
Memory	32 GB
OS Storage	High-Speed M-2 NVMe SSD (Dedicated for OS and VMS Database)
Operating Software	KDT VMS Plus
Performance	
No. of Recording Channels	Up to 200 Channels
Record Mode	Auto, Manual, Motion Detection, Schedule
AI Applications	
AI by Camera	Face detection, Face Recognition, IVS, Video Metadata, LPR, People Counting
AI by KDT AI Cube	All Smart Function
Forensic Search	Smart Search by Attributes (Gender, Color, Age, Plate) via KDT VMS Plus
Event Linkage	Recording, Snapshot, Alarm output, VMS Pop-up, PTZ activation
Storage Subsystem	
Disk Bays	16 Front Slots, SATA/SAS, Hot-swappable Anti-EMI Drive Trays (12Gb/s Expansion Backplane with SGPIO)
Max Capacity	Up to 256TB Raw (Supports Enterprise-grade 16TB/20TB HDDs)
RAID	RAID 0, 1, 10, 1E; JBOD (Hardware-based RAID Controller) RAID 5, 6 (Software-based RAID Controller)
Storage Protocol	IPSAN (iSCSI), Video/Picture Direct Storage
Disk Group & Storage Pool	Yes

Network & Interoperability	
Ecosystem Compatibility	Native integration with KDT AI Cube & Enterprise Workstations
Third-party Access	ONVIF, RTSP, SDK
Network Protocol	HTTP, HTTPS, TCP/IP, IPv4, RTSP, UDP, NTP, DHCP, iSCSI, FTP
Network Mode	Load balance, Fault-tolerance, Link aggregation
High Availability	
Cluster Mode	N+M Hot Standby (Automatic Failover and Backup)
Network Resilience	ANR (Automatic Network Replenishment) supported
Power Redundancy	Yes
Interfaces	
Network Interface	1 x 10-GbE optical fiber ports (SFP+) 2 x 1-GbE RJ45 LAN ports
Management Port	1 x 1-GbE dedicated IPMI/BMC port (for remote debug and control)
USB	Front: 2 x USB 3.0 / Rear: 2 x USB 2.0
Display	1 x VGA
General	
Power Supply	100-240 VAC, 50-60 Hz, 800W 1+1 CRPS Redundant Power Supply
Form Factor	3U Standard 19-inch Rackmount (Anti-EMI Steel Chassis)
Fan	Heavy-duty intelligent speed regulation fan (Hot-swappable)
Operating Temperature	5~45°C
Operating Humidity	10%~90% (RH), non-condensing
Dimensions	132*437*650 mm
Warranty and Support	
Hardware Warranty	5-year warranty with next business day on-site service

**KH-VSS712-32-400**



● یک سال گارانتی سخت افزار

● پنج سال پشتیبانی نرم افزار

عملکردهای اصلی

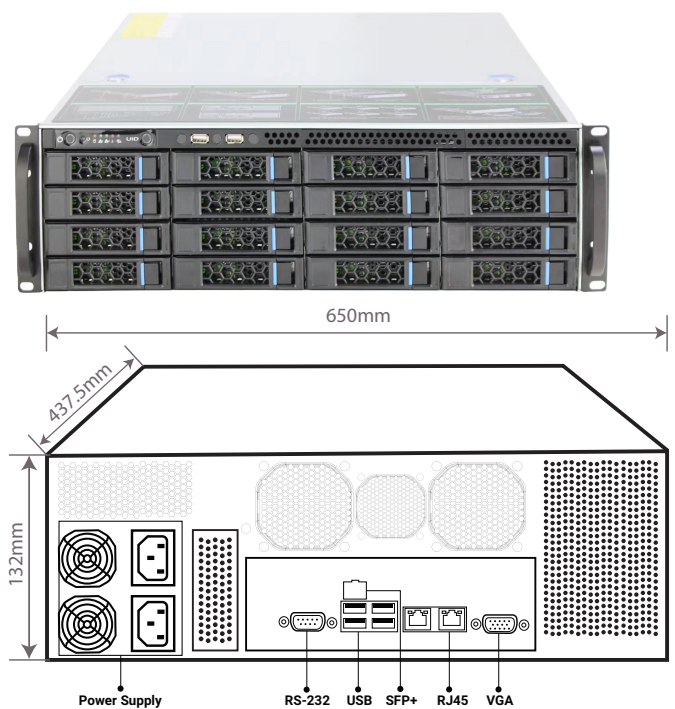
طراحی شده به عنوان هسته مرکزی ذخیرهسازی با یکپارچگی انحصاری با **KDT VMS Plus** جهت مدیریت متمرکز و تعامل بلادرنگ با **AI Cube** و ایستگاههای مانیتورینگ (**Workstation**)

● مجهز به پردازنده پیشرفته، با توان ضبط همزمان ۴۰۰ کانال

● پشتیبانی از ۱۶ هارد دیسک (**Hot-Swap**) با قابلیت ارتقا تا ۲۵۶ ترابایت، تحت مدیریت کنترلر سخت‌افزاری LSI (پشتیبانی از RAID 0, RAID 1, 10, JBOD)

● مجهز به یک پورت شبکه فیبر نوری (10GbE) ویژه استریم‌های ویدیویی سنگین و ۲ پورت شبکه گیگابیت (RJ45)

● شاسی استاندارد ۳ یونیت (3U) دارای منابع تغذیه ۸۰۰ وات افزونه (Redundant 1+1) و فن‌های Hot-Swap جهت کارکرد بی‌وقفه (24/7)



System Specification	
Main Processor	Intel Core i7 High-performance Multi-core Processor
Operating System	Windows Server Environment
Memory	32 GB
OS Storage	High-Speed M.2 NVMe SSD (Dedicated for OS and VMS Database)
Operating Software	KDT VMS Plus
Performance	
No. of Recording Channels	Up to 400 Channels
Record Mode	Auto, Manual, Motion Detection, Schedule
AI Applications	
AI by Camera	Face detection, Face Recognition, IVS, Video Metadata, LPR, People Counting
AI by KDT AI Cube	All Smart Function
Forensic Search	Smart search by attributes (Gender, Color, Age, Plate) via KDT VMS Plus
Event Linkage	Recording, Snapshot, Alarm output, VMS Pop-up, PTZ activation
Storage Subsystem	
Disk Bays	16 Front Slots, SATA/SAS, Hot-swappable Anti-EMI Drive Trays (12Gb/s Expansion Backplane with SGPIO)
Max Capacity	Up to 256TB Raw (Supports Enterprise-grade 16TB/20TB HDDs)
RAID	RAID 0, 1, 10, 1E; JBOD (Hardware-based RAID Controller) RAID 5, 6 (Software-based RAID Controller)
Storage Protocol	IPSAN (iSCSI), Video/Picture Direct Storage
Disk Group & Storage Pool	Yes

Network & Interoperability	
Ecosystem Compatibility	Native integration with KDT AI Cube & Enterprise Workstations
Third-party Access	ONVIF, RTSP, SDK
Network Protocol	HTTP, HTTPS, TCP/IP, IPv4, RTSP, UDP, NTP, DHCP, iSCSI, FTP
Network Mode	Load balance, Fault-tolerance, Link aggregation
High Availability	
Cluster Mode	N+M Hot Standby (Automatic Failover and Backup)
Network Resilience	ANR (Automatic Network Replenishment) supported
Power Redundancy	Yes
Interfaces	
Network Interface	1 x 10-GbE optical fiber ports (SFP+) 2 x 1-GbE RJ45 LAN ports
Management Port	1 x 1-GbE dedicated IPMI/BMC port (for remote debug and control)
USB	Front: 2 x USB 3.0 / Rear: 2 x USB 2.0
Display	1 x VGA
General	
Power Supply	100-240 VAC, 50-60 Hz, 800W 1+1 CRPS Redundant Power Supply
Form Factor	3U Standard 19-inch Rackmount (Anti-EMI Steel Chassis)
Fan	Heavy-duty intelligent speed regulation fan (Hot-swappable)
Operating Temperature	5~45°C
Operating Humidity	10%~90% (RH), non-condensing
Dimensions	132*437*650 mm
Warranty and Support	
Hardware Warranty	5-year warranty with next business day on-site service

KH-iES715-32



- یک سال گارانتی سخت افزار
- پنج سال پشتیبانی نرم افزار

عملکردهای اصلی

طراحی شده به عنوان سرور پردازش لبه (Edge AI) با یکپارچگی انحصاری با KDT VMS Plus جهت استخراج آئی متادیتا و ارسال هشدارهای هوشمند به ایستگاههای کاری

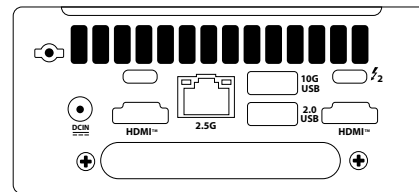
مجهز به پردازندههای پیشرفته دارای NPU اختصاصی با قدرت پردازشی 99 TOPS جهت اجرای بدون وقفه الگوریتمهای یادگیری عمیق

پشتیبانی از اجرای همزمان توابع هوشمند شامل تشخیص و شناسایی چهره، حفاظت پیرامونی، پلاکخوانی (LPR)، آنالیز رفتار و کنترل ایمنی (HSE)

مهندسی شده در شاسی فوق فشرده ۰.۴۸ لیتری (Tool-less 2.0) با مقاومت بالا و دارای گواهینامه استاندارد نظامی MIL-STD-810H

مجهز به پورت شبکه پرسرعت 2.5GbE LAN و پشتیبانی از جدیدترین فناوری ارتباط بیسیم Wi-Fi 7 جهت انتقال پلادرنگ داده

تضمین بالاترین سطح امنیت سایبری و سختافزاری سازمانی با بهره‌گیری از تراشه رمزنگاری vPro و معماری امنیتی TPM 2.0



System Architecture	
AI Computing Power	Up to 99 TOPS (Tera Operations Per Second)
Processor	Intel® Advanced AI Processor (Featuring Dedicated NPU)
Graphics	Intel® Arc™ Graphics (Optimized for Edge AI Inference)
Memory	32GB DDR5 High-Speed Memory
Storage	256GB PCIe Gen4 NVMe SSD (Expandable to 1TB)
Hardware Security	TPM 2.0, Intel® vPro™ Platform Support
Operating System	Microsoft Windows 10/11
AI Video Analytics	
Perimeter Security	Intrusion, Line Crossing, Area Entry/Exit, Loitering, Abandoned Object
HSE & Safety	Fire/Smoke, Hard Hat, High-Visibility Vest, Gas Leak Detection
Behavioral Analysis	Fall Detection (Man-Down), Fight/Violence, Running, Sleeping on Duty
Traffic & Vehicle	ANPR/LPR, Illegal Parking, Congestion, Forklift Speeding
AI Channel Capacity	
Face Recognition	Base: 2 Channels   Maximum: Up to 8 Channels (via License Upgrade)
Perimeter Protection	Base: 4 Channels   Maximum: Up to 16 Channels (via License Upgrade)
Advanced HSE/Behavior	Up to 4 Channels (Requires Pro Analytics License)

Storage	256GB NVMe SSD (Standard) (512GB / 1TB Optional Upgrade available)
Network	
LAN	1x RJ-45 2.5 Gigabit Ethernet
Wireless Network	Wi-Fi 7 (BE201) (Optional), Bluetooth 5.4
I/O Interfaces	
Video Output	2x HDMI 2.1 (Up to 4K @ 60Hz) 2x Thunderbolt™ 4 (Supports DisplayPort 2.1)
USB (Front)	1x USB 3.2 Gen 2x2 (Type-C) 2x USB 3.2 Gen 2 (Type-A)
USB (Rear)	1x USB 3.2 Gen 2 (Type-A) 1x USB 2.0 (Type-A)
General	
Power Supply	19V DC-in (120W AC Adapter Included)
Power Consumption	Max 40W (cTDP) - Ultra High Energy Efficiency
Form Factor	Rack or Tower
Dimensions	117x 112x 54mm
Installation	Desktop / VESA Mount (Bracket Included)
Operating Temp	0°C ~ 40°C
Storage Temp	-40°C – 65°C
Humidity	0% ~ 92% (Non-condensing)
Certifications	CE, FCC, RoHS, MIL-STD-810H

KH-WSC714-32/84



یک سال گارانتی سخت افزار

پنج سال پشتیبانی نرم افزار

عملکردهای اصلی طراحی شده به عنوان ایستگاه کاری مانیتورینگ با یکپارچگی انحصاری با پلتفرم KDT VMS Plus مدیریت متمرکز تجهیزات در اتاقهای کنترلی توانایی دیکد و نمایش بی‌درنگ 200 کانال تصویر همزمان در کنار دریافت آتی رویدادها و متادیتا از استوریجها و سرورهای Edge AI

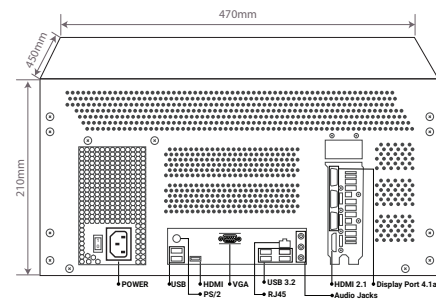
مجهز به 4 خروجی تصویر مستقل (3x DisplayPort و 1x HDMI 2.1 و 1.4a) جهت اتصال مستقیم به نمایشگرهای صنعتی ویدیو وال (2 خروجی تصویر بصورت همزمان)

بهره‌گیری از کارت گرافیک پیشرفته جهت پردازش و دیکد روان استریم‌های ویدیویی فوق‌سنگین بدون افت فریم

قدرت گرفته از پردازنده‌های پیشرفته 20 هسته‌ای اینتل به همراه 32 گیگابایت رم و درایو پرسرعت M.2 NVMe (24/7) ساعت 24

مجهز به پورت شبکه پرسرعت 2.5GbE LAN جهت دریافت بدون گلوگاه و بدون تاخیر استریم‌های شبکه

بهره‌مندی از شاسی آیرودینامیک مجهز به سیستم خنک‌کننده فوق‌ساکت و منبع تغذیه 750W Gold کاملاً بهینه‌سازی شده برای محیط‌های حساس اتاق فرمان



System Architecture	
CPU	Intel® Advanced 20-Core / 28-Thread Processor (Up to 5.4 GHz)
Memory	32GB DDR5 (Dual Channel); Expandable up to 128GB
GPU	8 GB GDDR6 Dedicated
OS Storage	1x 240GB High-Speed M.2 NVMe SSD
Operating System	Microsoft Windows 10/11
Video & Decoding	
Input Channel Capacity	Up to 200-ch IP Video Access
Video Output Interface	3 × DisplayPort 1.4a (Up to 8K @ 60Hz) 1 × HDMI 2.1 (Up to 4K @ 120Hz)
Multi-Display Support	Supports 4 independent displays 2 Displays simultaneously
Decoding Format	H.265+ / H.265 / H.264+ / H.264 / MJPEG
Decoding Capability	2ch @ 8K (7680 × 4320) 12ch @ 4K (3840 × 2160) 25ch @ 4MP (2560 × 1440) 50ch @ 1080p (1920 × 1080) 100ch @ 720p / D1 200ch @ CIF
Software & Ecosystem	
VMS Compatibility	Exclusively Engineered for KDT VMS Plus
Ecosystem Integration	Native integration with KDT Storage Servers & KDT AI Cube for metadata visualization
Stream Type	Video, Video & Audio

Audio Output	1-ch, RCA (Linear, 1 KΩ) / 7-1 Channel via HD Audio
Two-way Audio	1-ch, RCA (2.0 Vp-p, 1 KΩ)
Network	
Network Interface	1 × RJ-45 10/100/1000/2500 Mbps (2.5 GbE) 1 × RJ-45 10/100/1000 Mbps (1 GbE)
Network Protocols	TCP/IP, RTSP, UDP, DHCP, DNS, DDNS, NTP, SADP, SMTP, NFS, iSCSI, UPnP, HTTPS
Auxiliary Interface	
USB Interface	Front: 2 × USB 3.2 Gen 1 Rear: 2 × USB 3.2 Gen 2, 2 × USB 2.0
Serial Interface	1 × RS-232 (COM Port), 1 × LPT
Audio Output	1-ch, RCA (Linear, 1 KΩ) / 7-1 Channel via HDMI/DP
General	
Power Supply	750W 80 PLUS® Gold Certified (High Efficiency)
Consumption	Max. 450W (Full Load with GPU Stress)
Storage Temperature	-40~60°C
Working Temperature	0~40°C
Working Humidity	10~90% (Non-condensing)
Chassis	Mid-Tower Workstation Case with Optimized Airflow
Installation	Rack-mount, Stand, Desktop
Dimensions (W×D×H)	450*470*210 mm
Weight	Approx. 12 kg

# Part Number Guidance

## VMS PLUS UNIFIED ECOSYSTEM

**KH - WSC 714 - 32 / 84**



**1 Product Type:** KH ..... KDT Hardware

**2 Product Series:** VSS ..... Video Storage Server  
WSC ..... Work Station Client  
iES ..... Intelligent Edge Server

**3 Hardware Generation:** 512  
712  
714  
715

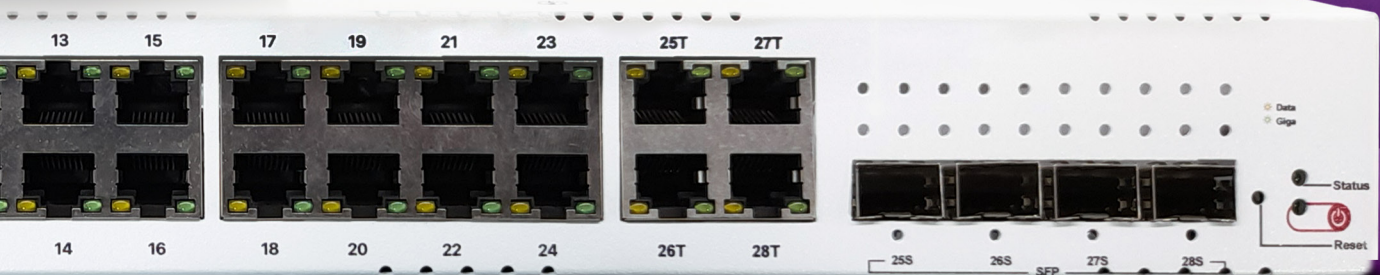
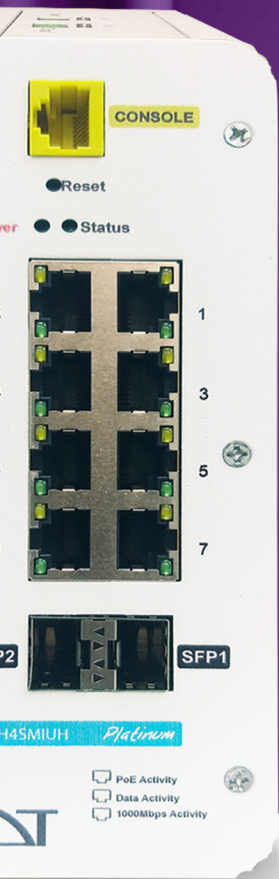
**4 RAM:** xx ..... RAM Capacity

**5 VSS:** xxx ..... No. of Channel

**WSC:** x/x ..... Graphic RAM/No. of Display Ports

# NETWORK SWITCH

A Review of Technology



Platinum Series

KP-0402H4SMU



سه سال گارانتی پلاتینیوم بدون قید و شرط کی دی تی شامل:

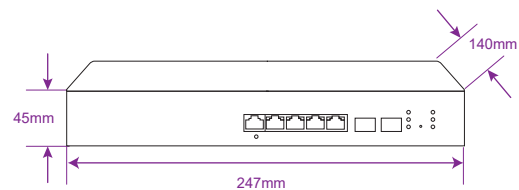
• آبخوردگی، شکستگی، ضربه دیدگی، خسارت ناشی از صاعقه، زنگ زدگی، نویساتنات برق و سایر اتفاقات و صدمات

عملکردهای اصلی

- دارای ۴ پورت PoE 1000/100/10
- دارای ۲ پورت UP-Link SFP 1000/100/10
- نمایش وضعیت پورت ها از طریق LED
- ارسال برق از طریق شبکه تا ۲۵۰ متر
- دارای توان ۱۲۰ وات
- قابلیت برنامه ریزی دستگاه از طریق وب
- قابلیت برنامه ریزی از طریق پورت Console و Telnet

سایر برتری ها

- سخت افزار منحصر بفرود جهت پایداری در تمام شرایط
- اولین محصول ایرانی دارای نشان استاندارد CE اروپا
- دارای گواهینامه ایزو ۹۰۰۱، ۱۰۰۰۲، ۱۰۰۰۴ و ۱۰۰۰۵
- بدنه با استفاده از رنگ های الکترواستاتیک
- بدنه تمام فلز



Interfaces	
Total Port	6 Ports
PoE Output (Max)	120 Watt
PoE Port Control	Realtek 8239B
Fast RJ45 PoE Port	N/A
Gigabit RJ45 PoE Port	4 Ports <b>Port 1~4 BT (Up to 90W)</b>
Fast RJ45 Uplink Port	N/A
Gigabit RJ45 Uplink Port	N/A
Gigabit SFP Uplink Port	2
Combo Uplink Port	N/A
Network Performance	
Standard	IEEE802.3x, IEEE802.3u, IEEE802.3az, IEEE802.3ab, IEEE802.3af, IEEE802.3at (Up to 30Watt), IEEE802.3bt
Protocols	CSMA/CD
Router	N/A
Speed	Ethernet 10Mbps (half duplex), 20Mbps (full duplex); 10BASE-T: 14,880bps/port Fast Ethernet 100Mbps (half duplex), 200Mbps (full duplex); 100BASE-TX:14,880bps/port Gigabit Ethernet 1000Mbps (half duplex), 2000Mbps (full duplex); 1000BASE-TX: 1488000bps/port
Cabling	10Base-TX: Cat 5 or above (250m) PoE=250M 100Base-TX: Cat 6 UTP(120m) PoE=250M 1000Base-TX: Cat 6 UTP or above (100m) PoE=250M
Bandwidth	12Gb Internal Bandwidth
MAC Table	64Kb
Auto MDI-MDIX	Yes All Ports
Console	<b>Yes - Web &amp; RS232 Layer2 Managment (Telnet / SSH/ CLI)</b>
Transfer Pattern	Store & Forward
Feature	
Security	Port Security, Access IP List, SSH & HTTPS Login, IEE 802.1X MAB (MAC Authentication Bypass) / Radius Server Authentication

Hardware	
Processore Type	Realtek Industrial Type
LED Panel	Data Activity, PoE Activity, Power Activity
Case	Metal Case
Mounting	Rackmount / Desktop
Main Board	Double Layer
PD'S	
IP Camera	Yes
IP Phone	Yes
(+)5/4,(-)8/7	Optional
(+)2/1,(-)6/3	Yes
General	
Protection Rating	IP51
Web Language	English
Dimension	247*140*45 mm
Weight	980 g
Storage Temp	-20°C ~ +60°C / 10% ~ 90% RH
Operation Temp	-15°C ~ +50°C / 10% ~ 90% RH
Radiation Electromagnetic	EN55016
Power Supply	
Power	200~240V AC, 50~60Hz
Redundant	N/A
LED Power	Yes
Power Cable	Available
Guarantee	
Product Guarantee	3 Years Platinum Guarantee
MTBF	100K hrs min- MIL-HDBK-217F (25°)

KP-0403H2FT



عملکردهای اصلی

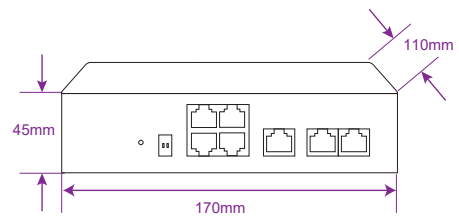
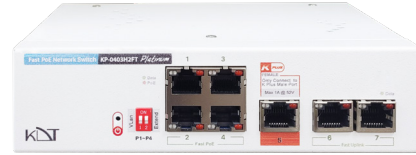
- دارای ۴ پورت PoE ۱۰۰/۱۰ =
- دارای ۲ پورت UP-Link RJ45 ۱۰۰/۱۰ =
- دارای ۱ پورت UP-Link RJ45 ۱۰۰/۱۰ (K Plus) =
- نمایش وضعیت پورت ها از طریق LED =
- ارسال برق از طریق شبکه تا ۲۵۰ متر =
- بدون نیاز به برنامه ریزی دستگاه =
- دارای توان ۱۲۰ وات =

سه سال گارانتی پلاتینیوم بدون قید و شرط کی دی تی شامل:

- آبخوردگی، شکستگی، ضربه دیدگی، خسارت ناشی از صاعقه، زنگ زدگی، نویسانات برق و سایر اتفاقات و صدمات

سایر برتری ها

- سخت افزار منحصر بفرود جهت پایداری در تمام شرایط
- اولین محصول ایرانی دارای نشان استاندارد CE اروپا
- قابلیت نصب دستگاه در رک (دارا بودن گوشواره)
- دارای گواهینامه ایزو ۹۰۰۱، ۱۰۰۰۲ و ۱۰۰۰۴ =
- بدنه با استفاده از رنگ های الکترواستاتیک =
- بدنه تمام فلز =
- دارای قابلیت های هوشمند بدون نیاز به برنامه ریزی شامل، VLAN , EXTEND , WATCHDOG =
- قابلیت دریافت برق و دیتا از سوئیچ های ۱۶ و ۲۴ پورت کی دی تی (برای عملکرد Redundant با تکنولوژی K+)



Interfaces	
Total Port	7 Ports
PoE Output (Max)	120 Watt
PoE Port Control	IC+ IP804AR
Fast RJ45 PoE Port	4
Gigabit RJ45 PoE Port	N/A
Fast RJ45 Uplink Port	2
Gigabit RJ45 Uplink Port	N/A
Gigabit SFP Uplink Port	N/A
Combo Uplink Port	N/A
Power Transmit RJ45 Port Fast RJ45 Uplink Port	1 (Female)
Dip Switch Ai	Yes
Network Performance	
Standard	IEEE802.3x, IEEE802.3u, IEEE802.3az, IEEE802.3ab, IEEE802.3af, IEEE802.3at
Protocols	CSMA/CD
Speed	Ethernet 10Mbps (half duplex), 20Mbps (full duplex); 10BASE-T: 14,880bps/port Fast Ethernet 100Mbps (half duplex), 200Mbps (full duplex); 100BASE-TX: 14,880bps/port
Cabling	10Base-TX: Cat 5 UTP Or above (250m) PoE=250M 100Base-TX: Cat 5 UTP Or above (100m) PoE=250M
Bandwidth	1.4Gb Internal Bandwidth
MAC Table	32Kb
Auto MDI-MDIX	Yes All Ports
Console	N/A
Transfer Pattern	Store & Forward
Hardware	
Processor Type	IC+

LED Panel	PoE Activity, Data Activity, Redundant Activity, Power Activity
Main Board	Double Layer
Case	Metal Case
Mounting	Rackmount / Desktop
PD'S	
IP Camera	Yes
IP Phone	Yes
(+)2/1,(-)6/3	Yes
General	
Protection Rating	IP51
Web Language	N/A
Dimension	170*110*45 mm
Weight	520 g
Storage Temp	-20°C ~ +60°C / 10% ~ 90% RH
Operation Temp	-15°C ~ +50°C / 10% ~ 90% RH
Radiation Electromagnetic	EN55016
Function Ai	
Vlan	Yes / By Setting Dip Switch Number 1(P1-P4)
250 Extend	Yes / By Setting Dip Switch Number 2(P1-P4)
Watchdog	Yes / Enabled By Default(P1-P4)
Power Supply	
Power	200~240V AC, 50~60Hz
Redundant	Yes (K+ Feature)
LED Power	Yes
Power Cable	Available
Guarantee	
Product Guarantee	3 Years Platinum Guarantee
MTBF	100K hrs min. MIL-HDBK-217F (25°)

KP-0403H3T



عملکردهای اصلی

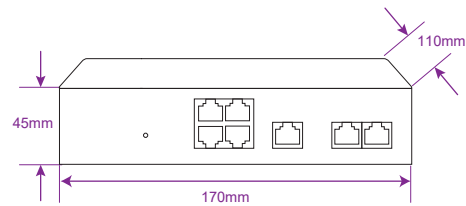
- دارای ۴ پورت PoE ۱۰۰/۱۰
- دارای ۲ پورت UP-Link RJ45 ۱۰۰۰/۱۰۰/۱۰
- دارای ۱ پورت UP-Link RJ45 ۱۰۰/۱۰ (K Plus)
- نمایش وضعیت پورت ها از طریق LED
- ارسال برق از طریق شبکه تا ۲۵۰ متر
- بدون نیاز به برنامه ریزی دستگاه
- دارای توان ۱۲۰ وات

سه سال گارانتی پلاتینیوم بدون قید و شرط کی دی تی شامل:

- آبخوردگی، شکستگی، ضربه دیدگی، خسارت ناشی از صاعقه، زنگ زدگی، نویسانات برق و سایر اتفاقات و صدمات

سایر برتری ها

- سخت افزار منحصر بفردهت پایداری در تمام شرایط
- اولین محصول ایرانی دارای نشان استاندارد CE اروپا
- قابلیت نصب دستگاه در رک (دارا بودن گوشواره)
- دارای گواهینامه ایزو ۹۰۰۱، ۱۰۰۰۲، ۱۰۰۰۴ و
- بدنه با استفاده از رنگ های الکترواستاتیک
- بدنه تمام فلز
- قابلیت دریافت برق و دیتا از سوئیچ های ۱۶ و ۲۴ پورت کی دی تی (برای عملکرد Redundant با تکنولوژی K+)



Interfaces	
Total Port	7 Ports
PoE Output (Max)	120 Watt
PoE Port Control	IC+ IP804AR
Fast RJ45 PoE Port	4
Gigabit RJ45 PoE Port	N/A
Fast RJ45 Uplink Port	N/A
Gigabit RJ45 Uplink Port	2
Gigabit SFP Uplink Port	N/A
Combo Uplink Port	N/A
Power Transmit RJ45 Port Fast RJ45 Uplink Port	1 (Female)
Network Performance	
Standard	IEEE802.3x, IEEE802.3u, IEEE802.3az, IEEE802.3ab, IEEE802.3af, IEEE802.3at
Protocols	CSMA/CD
Speed	Ethernet 10Mbps (half duplex), 20Mbps (full duplex); 10BASE-T: 14,880bps/port Fast Ethernet 100Mbps (half duplex), 200Mbps (full duplex); 100BASE-TX:14,880bps/port Gigabit Ethernet 1000Mbps (half duplex), 2000Mbps (full duplex); 1000BASE-TX: 1488000bps/port
Cabling	10Base-TX: Cat 5 or above (120m) PoE=250M 100Base-TX: Cat 6 UTP (120m) PoE=250M 1000 Base-TX: Cat 6 UTP or above (100m)
Bandwidth	5Gb Internal Bandwidth
MAC Table	32Kb
Auto MDI-MDIX	Yes All Ports
Console	N/A
Transfer Pattern	Store & Forward
Hardware	
Processor Type	Realtek

LED Panel	PoE Activity, Data Activity, Redundant Activity, Power Activity
Main Board	Double Layer
Case	Metal Case
Mounting	Rackmount / Desktop
PD'S	
IP Camera	Yes
IP Phone	Yes
(+)/2/1,(-)/6/3	Yes
General	
Protection Rating	IP51
Web Language	N/A
Dimension	170*110*45 mm
Weight	520 g
Storage Temp	-20°C ~ +60°C / 10% ~ 90% RH
Operation Temp	-15°C ~ +50°C / 10% ~ 90% RH
Radiation Electromagnetic	EN55016
Power Supply	
Power	200~240V AC, 50~60Hz
Redundant	Yes (K+ Feature)
LED Power	Yes
Power Cable	Available
Guarantee	
Product Guarantee	3 Years Platinum Guarantee
MTBF	100K hrs min. MIL-HDBK-217F (25°)

KP-0406H4SLMT



عملکردهای اصلی

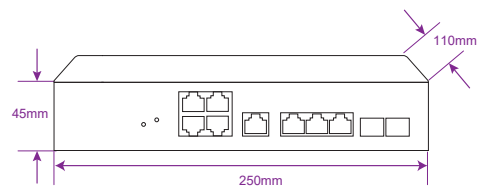
- دارای ۴ پورت PoE 1000/100/10 =
- دارای ۳ پورت UP-Link RJ45 1000/100/10 =
- دارای ۲ پورت UP-Link SFP 1000/100/10 =
- دارای ۱ پورت UP-Link RJ45 100/10 (K Plus) =
- نمایش وضعیت پورت ها از طریق LED =
- ارسال برق از طریق شبکه تا ۲۵۰ متر =
- دارای توان ۲۰۰ وات =
- قابلیت برنامه ریزی دستگاه از طریق وب =

سه سال گارانتی پلاتینیوم بدون قید و شرط کی دی تی شامل:

- آبخوردگی، شکستگی، ضربه دیدگی، خسارت ناشی از صاعقه، زنگ زدگی، نویسانات برق و سایر اتفاقات و صدمات

سایر برتری ها

- سخت افزار منحصر بفردهت پایداری در تمام شرایط
- اولین محصول ایرانی دارای نشان استاندارد CE اروپا
- قابلیت نصب دستگاه در رک (دارا بودن گوشواره)
- دارای گواهینامه ایزو ۹۰۰۱، ۱۰۰۰۲ و ۱۰۰۰۴ =
- بدنه با استفاده از رنگ های الکترواستاتیک =
- بدنه تمام فلز =
- قابلیت دریافت برق و دیتا از سوئیچ های ۱۶ و ۲۴ پورت کی دی تی (برای عملکرد Redundant با تکنولوژی K+)



Interfaces	
Total Port	10 Ports
PoE Output (Max)	200 Watt
PoE Port Control	IC+ IP804AR
Fast RJ45 PoE Port	N/A
Gigabit RJ45 PoE Port	4 Ports
Fast RJ45 Uplink Port	N/A
Gigabit RJ45 Uplink Port	3
Gigabit SFP Uplink Port	2
Combo Uplink Port	N/A
Power Transmit RJ45 Port	1 (Female)
Fast RJ45 Uplink Port	
Network Performance	
Standard	IEEE802.3x, IEEE802.3u, IEEE802.3az, IEEE802.3ab, IEEE802.3af, IEEE802.3at (Up to 30Watt)
Protocols	CSMA/CD
Router	N/A
Speed	Ethernet 10Mbps (half duplex), 20Mbps (full duplex); 10BASE-T: 14,880bps/port Fast Ethernet 100Mbps (half duplex), 200Mbps (full duplex); 100BASE-TX: 14,880bps/port Gigabit Ethernet 1000Mbps (half duplex), 2000Mbps (full duplex); 1000BASE-TX: 14,880bps/port
Cabling	10Base-TX: Cat 5 or above (250m) PoE=250M 100Base-TX: Cat 6 UTP (100m) PoE=250M 1000Base-TX: Cat 6 UTP or above (100m) PoE=250M
Bandwidth	18-2Gb Internal Bandwidth
MAC Table	64Kb
Auto MDI-MDIX	Yes All Ports
Web	Yes - Lite Managment (Non-CLI)
Console	N/A
Transfer Pattern	Store & Forward
Features Web Smart	
port configuration	Support port on / off, flow control, rate control, name customization
Web Smart	QOS, Port Mirror

PoE management	Yes /PoE on and off
VLAN	Support 802.1Q VLAN, MTU VLAN, Port VLAN
Security	Port Security, Access IP List, HTTPS Login, IEE 802.1 X MAB (MAC Authentication Bypass)
Hardware	
Processor Type	Realtek
LED Panel	PoE Activity, Data Activity, Redundant Activity, Power Activity
Main Board	Double Layer
Case	Metal Case
Mounting	Rackmount / Desktop
P D ' S	
IP Camera	Yes
IP Phone	Yes
(+)/2/1, (-)6/3	Yes
General	
Protection Rating	IP51
Web Language	English
Dimension	250*105*45 mm
Weight	625 g
Storage Temp	-20°C ~ +70°C / 10% ~ 90% RH
Operation Temp	-15°C ~ +50°C / 10% ~ 90% RH
Radiation Electromagnetic	EN55016
Power Supply	
Power	200~240V AC, 50~60Hz
Redundant	Yes (K+ Feature)
LED Power	Yes
Power Cable	Available
Guarantee	
Product Guarantee	3 Years Platinum Guarantee
MTBF	100K hrs min. MIL-HDBK-217F (25°)

KP-0802H4SLM



عملکردهای اصلی

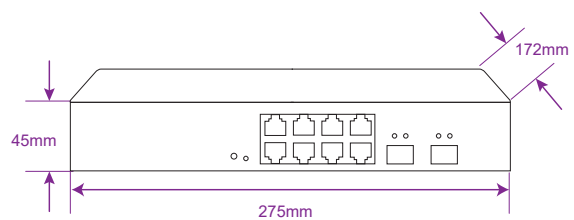
- دارای ۸ پورت PoE ۱۰۰۰/۱۰۰/۱۰
- دارای ۲ پورت UP-Link SFP ۱۰۰۰/۱۰۰/۱۰
- نمایش وضعیت پورت ها از طریق LED
- ارسال برق از طریق شبکه تا ۲۵۰ متر
- دارای توان ۱۲۰ وات
- قابلیت برنامه ریزی دستگاه از طریق وب

سه سال گارانتی پلاتینیوم بدون قید و شرط کی دی تی شامل:

- آبخوردگی، شکستگی، ضربه دیدگی، خسارت ناشی از صاعقه، زنگ زدگی، نویسات برق و سایر اتفاقات و صدمات

سایر برتری ها

- سخت افزار منحصر بفرد جهت پایداری در تمام شرایط
- اولین محصول ایرانی دارای نشان استاندارد CE اروپا
- قابلیت نصب دستگاه در رک (دارا بودن گوشواره)
- دارای گواهینامه ایزو ۹۰۰۱، ۱۰۰۰۲ و ۱۰۰۰۴
- بدنه با استفاده از رنگ های الکترواستاتیک
- بدنه تمام فلزی



Interfaces	
Total Port	10 Ports
PoE Output (Max)	120 Watt
PoE Port Control	IC+ IP808AR
Fast RJ45 PoE Port	N/A
Gigabit RJ45 PoE Port	8 Ports
Fast RJ45 Uplink Port	N/A
Gigabit RJ45 Uplink Port	N/A
Gigabit SFP Uplink Port	2
Combo Uplink Port	N/A
Network Performance	
Standard	IEEE802.3x, IEEE802.3u, IEEE802.3az, IEEE802.3ab, IEEE802.3af, IEEE802.3at (Up to 30Watt)
Protocols	CSMA/CD
Router	N/A
Speed	Ethernet 10Mbps (half duplex), 20Mbps (full duplex); 10BASE-T: 14,880bps/port Fast Ethernet 100Mbps (half duplex), 200Mbps (full duplex); 100BASE-TX:14,880bps/port Gigabit Ethernet 1000Mbps (half duplex), 2000Mbps (full duplex); 1000BASE-TX: 1488000bps/port
Cabling	10Base-TX: Cat 5 or above (250m) PoE=250M 100Base-TX:Cat 6 UTP(120m) PoE=250M 1000Base-TX: Cat 6 UTP or above (100m) PoE=250M
Bandwidth	20Gb Internal Bandwidth
MAC Table	64Kb
Auto MDI-MDIX	Yes All Ports
Web	Yes - Lite Managment (Non-CLI)
Console	N/A
Transfer Pattern	Store & Forward
Features Web Smart	
port configuration	Support port on / off, flow control, rate control,name customization
Web Smart	QOS, Port Mirror

PoE management	Yes /PoE on and off
VLAN	Support 802.1Q VLAN, MTU VLAN, Port VLAN
Security	Port Security, Access IP List, HTTPS Login, IEE 802.1 X MAB (MAC Authentication Bypass)
Hardware	
Processor Type	Realtek
LED Panel	PoE Activity, Data Activity, Redundant Activity, Power Activity
Main Board	Double Layer
Case	Metal Case
Mounting	Rackmount / Desktop
PD'S	
IP Camera	Yes
IP Phone	Yes
(+)/2/1,(-)/6/3	Yes
General	
Protection Rating	IP51
Web Language	English
Dimension	250*105*45 mm
Weight	1.198 Kg
Storage Temp SMIU	-20°C ~ +70°C / 10% ~ 90% RH
Operation Temp	-15°C ~ +50°C / 10% ~ 90% RH
Radiation Electromagnetic	EN55016
Power Supply	
Power	200~240V AC, 50~60Hz
Redundant	N/A
LED Power	Yes
Power Cable	N/A
Guarantee	
Product Guarantee	3 Years Platinum Guarantee
MTBF	100K hrs min- MIL-HDBK-217F (25°)

KP-0803H2FT



عملکردهای اصلی

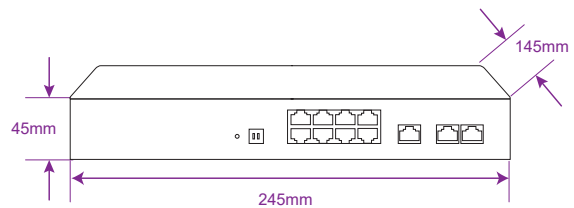
- = دارای ۸ پورت PoE ۱۰۰/۱۰
- = دارای ۲ پورت UP-Link RJ45 ۱۰۰/۱۰
- = دارای ۱ پورت UP-Link RJ45 ۱۰۰/۱۰ (K Plus)
- = نمایش وضعیت پورت ها از طریق LED
- = ارسال برق از طریق شبکه تا ۲۵۰ متر
- = بدون نیاز به برنامه ریزی دستگاه
- = دارای توان ۲۰۰ وات

• سه سال گارانتی پلاتینیوم بدون قید و شرط کی دی تی شامل:

• آبخوردگی، شکستگی، ضربه دیدگی، خسارت ناشی از صاعقه، زنگ زدگی، نویسانات برق و سایر اتفاقات و صدمات

سایر برتری ها

- = سخت افزار منحصر بفرد جهت پایداری در تمام شرایط
- = اولین محصول ایرانی دارای نشان استاندارد CE اروپا
- = قابلیت نصب دستگاه در رک (دارا بودن گوشواره)
- = دارای گواهینامه ایزو ۹۰۰۱، ۱۰۰۰۲ و ۱۰۰۰۴
- = بدنه با استفاده از رنگ های الکترواستاتیک
- = بدنه تمام فلز
- = دارای قابلیت های هوشمند بدون نیاز به برنامه ریزی شامل، VLAN EXTEND, WATCHDOG
- = قابلیت دریافت برق و دیتا از سوئیچ های ۱۶ و ۲۴ پورت کی دی تی (برای عملکرد Redundant با تکنولوژی K+)



Interfaces	
Total Port	11 Ports
PoE Output (Max)	200 Watt
PoE Port Control	IC+ IP808AR
Fast RJ45 PoE Port	8
Gigabit RJ45 PoE Port	N/A
Fast RJ45 Uplink Port	2
Gigabit RJ45 Uplink Port	N/A
Gigabit SFP Uplink Port	N/A
Combo Uplink Port	N/A
Power Transmit RJ45 Port Fast RJ45 Uplink Port	1 (Female)
Dip Switch Ai	Yes
Network Performance	
Standard	IEEE802.3x, IEEE802.3u, IEEE802.3az, IEEE802.3ab, IEEE802.3af, IEEE802.3at
Protocols	CSMA/CD
Speed	Ethernet 10Mbps (half duplex), 20Mbps (full duplex); 10BASE-T: 14,880bps/port Fast Ethernet 100Mbps (half duplex), 200Mbps (full duplex); 100BASE-TX:14,880bps/port
Cabling	10Base-TX:Cat 3 or above Cat-5 UTP(250m) PoE=250M 100Base-TX:Cat 5 UTP(120m) PoE=250M 1000Base-TX:Cat 6e UTP or Cat 6 UTP(100m) PoE=250M
Bandwidth	2.2Gb Internal Bandwidth
MAC Table	32Kb
Auto MDI-MDIX	Yes All Ports
Console	N/A
Transfer Pattern	Store & Forward
Hardware	
Processor Type	IC+

LED Panel	PoE Activity, Data Activity, Redundant Activity, Power Activity
Main Board	Double Layer
Case	Metal Case
Mounting	Rackmount / Desktop
PD'S	
IP Camera	Yes
IP Phone	Yes
(+)2/1,(-)6/3	Yes
General	
Protection Rating	IP51
Web Language	N/A
Dimension	245*145*45 mm
Weight	1.198 kg
Storage Temp	-20°C ~ +60°C / 10% ~ 90% RH
Operation Temp	-15°C ~ +50°C / 10% ~ 90% RH
Radiation Electromagnetic	EN55016
Function Ai	
Vlan	Yes / By Setting Dip Switch Number 1(P1-P7)
250 Extend	Yes / By Setting Dip Switch Number 2(P1-P7)
Watchdog	Yes / Enabled By Default(P1-P8)
Power Supply	
Power	200~240V AC, 50~60Hz
Redundant	Yes (K+ Feature)
LED Power	Yes
Power Cable	Available
Guarantee	
Product Guarantee	3 Years Platinum Guarantee
MTBF	100K hrs min. MIL-HDBK-217F (25°)

KP-0803J3FT



عملکردهای اصلی

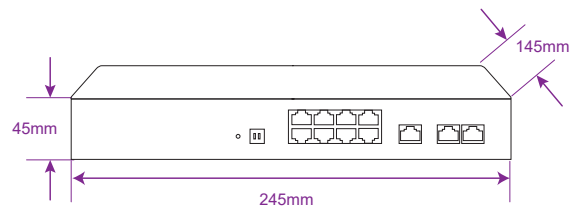
- = دارای ۷ پورت PoE 100/100
- = دارای ۲ پورت UP-Link RJ45 1000/100/100
- = دارای ۱ پورت PoE 1000/100/100
- = دارای ۱ پورت UP-Link RJ45 1000/100/100 (K Plus)
- = نمایش وضعیت پورت ها از طریق LED
- = ارسال برق از طریق شبکه تا ۲۵۰ متر
- = بدون نیاز به برنامه ریزی دستگاه
- = دارای توان ۲۰۰ وات

• سه سال گارانتی پلاتینیوم بدون قید و شرط کی دی تی شامل:

• آبخوردگی، شکستگی، ضربه دیدگی، خسارت ناشی از صاعقه، زنگ زدگی، نویسات برق و سایر اتفاقات و صدمات

سایر برتری ها

- = سخت افزار منحصر بفرود جهت پایداری در تمام شرایط
- = اولین محصول ایرانی دارای نشان استاندارد CE اروپا
- = قابلیت نصب دستگاه در رک (دارا بودن گوشواره)
- = دارای گواهینامه ایزو ۹۰۰۱، ۱۰۰۰۲ و ۱۰۰۰۴
- = بدنه با استفاده از رنگ های الکترواستاتیک
- = بدنه تمام فلز
- = دارای قابلیت های هوشمند بدون نیاز به برنامه ریزی شامل، VLAN EXTEND, WATCHDOG
- = قابلیت دریافت برق و دیتا از سوئیچ های ۱۶ و ۲۴ پورت کی دی تی (برای عملکرد Redundant با تکنولوژی K+)



Interfaces	
Total Port	11 Ports
PoE Output (Max)	200 Watt
PoE Port Control	IC+ IP808AR
Fast RJ45 PoE Port	7
Gigabit RJ45 PoE Port	1
Gigabit RJ45 Uplink Port	2
Gigabit SFP Uplink Port	N/A
Combo Uplink Port	N/A
Power Transmit RJ45 Port Fast RJ45 Uplink Port	1 (Female)
Dip Switch Ai	Yes
Network Performance	
Standard	IEEE802.3x, IEEE802.3u, IEEE802.3az, IEEE802.3ab, IEEE802.3af, IEEE802.3at
Protocols	CSMA/CD
Speed	Ethernet 10Mbps (half duplex), 20Mbps (full duplex); 10BASE-T: 14,880bps/port Fast Ethernet 100Mbps (half duplex), 200Mbps (full duplex); 100BASE-TX: 14,880bps/port Gigabit Ethernet 1000Mbps (half duplex), 2000Mbps (full duplex); 1000BASE-TX: 1488000bps/port
Cabling	10Base-TX: Cat 5 or above (250m) PoE=250M 100Base-TX: Cat 6 UTP(120m) PoE=250M 1000Base-TX: Cat 6 UTP or above (100m) PoE=250M
Bandwidth	9.4Gb Internal Bandwidth
MAC Table	32Kb
Auto MDI-MDIX	Yes All Ports
Console	N/A
Transfer Pattern	Store & Forward
Hardware	
Processor Type	IC+ / Realtek

LED Panel	PoE Activity, Data Activity, Redundant Activity, Power Activity
Main Board	Double Layer
Case	Metal Case
Mounting	Rackmount / Desktop
PD'S	
IP Camera	Yes
IP Phone	Yes
(+)/2/1,(-)/6/3	Yes
General	
Protection Rating	IP51
Web Language	N/A
Dimension	245*145*45 mm
Weight	1.198 kg
Storage Temp	-20°C ~ +60°C / 10% ~ 90% RH
Operation Temp	-15°C ~ +50°C / 10% ~ 90% RH
Radiation Electromagnetic	EN55016
Function Ai	
Vlan	Yes / By Setting Dip Switch Number 1(P1-P7)
250 Extend	Yes / By Setting Dip Switch Number 2(P1-P7)
Watchdog	Yes / Enabled By Default(P1-P8)
Power Supply	
Power	200~240V AC, 50~60Hz
Redundant	Yes (K+ Feature)
LED Power	Yes
Power Cable	Available
Guarantee	
Product Guarantee	3 Years Platinum Guarantee
MTBF	100K hrs min. MIL-HDBK-217F (25°)

KP-0804H4SF



عملکردهای اصلی

- = دارای ۸ پورت PoE ۱۰۰۰/۱۰۰/۱۰
- = دارای ۲ پورت UP-Link RJ45 ۱۰۰۰/۱۰۰/۱۰
- = دارای ۲ پورت UP-Link SFP ۱۰۰۰/۱۰۰/۱۰
- = نمایش وضعیت پورت ها از طریق LED
- = ارسال برق از طریق شبکه تا ۲۵۰ متر
- = بدون نیاز به برنامه ریزی دستگاه
- = دارای توان ۲۰۰ وات

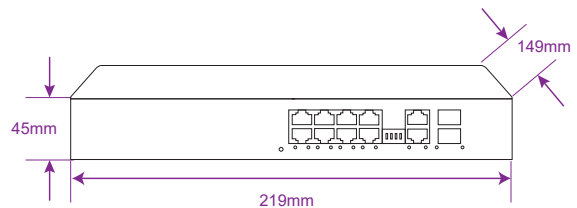
• سه سال گارانتی پلاتینیوم بدون قید و شرط کی دی تی شامل:

• آبخوردگی، شکستگی، ضربه دیدگی، خسارت ناشی از صاعقه، زنگ زدگی، نویسانات برق و سایر اتفاقات و صدمات

سایر برتری ها

- = سخت افزار منحصر بفرد جهت پایداری در تمام شرایط
- = اولین محصول ایرانی دارای نشان استاندارد CE اروپا
- = قابلیت نصب دستگاه در رک (دارا بودن گوشواره)
- = دارای گواهینامه ایزو ۹۰۰۱، ۱۰۰۰۲ و ۱۰۰۰۴
- = بدنه با استفاده از رنگ های الکترواستاتیک
- = بدنه تمام فلز

= دارای قابلیت های هوشمند بدون نیاز به برنامه ریزی شامل، VLAN, WATCHDOG, EXTEND, SFP 2.5 G



Interfaces	
Total Port	12 Ports
PoE Output (Max)	200 Watt
PoE Port Control	XS3124
Fast RJ45 PoE Port	N/A
Gigabit RJ45 PoE Port	8
Fast RJ45 Uplink Port	N/A
Gigabit RJ45 Uplink Port	2
Gigabit SFP Uplink Port	2
Combo Uplink Port	N/A
Dip Switch Ai	Yes
Network Performance	
Standard	IEEE802.3x, IEEE802.3u, IEEE802.3az, IEEE802.3ab, IEEE802.3af, IEEE802.3at
Protocols	CSMA/CD
Speed	Ethernet 10Mbps (half duplex), 20Mbps (full duplex); 10BASE-T: 14,880bps/port Fast Ethernet 100Mbps (half duplex), 200Mbps (full duplex); 100BASE-TX: 14,880bps/port Gigabit Ethernet 1000Mbps (half duplex), 2000Mbps (full duplex); 1000BASE-TX: 1488000bps/port
Cabling	10Base-TX: Cat 5 or above (250m) PoE=250M 100Base-TX: Cat 6 UTP (120m) PoE=250M 1000Base-TX: Cat 6 UTP or above (100m) PoE=250
Bandwidth	24Gb Internal Bandwidth
MAC Table	32Kb
Auto MDI-MDIX	Yes All Ports
Console	N/A
Transfer Pattern	Store & Forward
Hardware	
Processor Type	Econet

LED Panel	PoE Activity, Data Activity, Power Activity
Main Board	Double Layer
Case	Metal Case
Mounting	Rackmount / Desktop
PD'S	
IP Camera	Yes
IP Phone	Yes
(+)/2/1,(-)/6/3	Yes
General	
Protection Rating	IP51
Web Language	N/A
Dimension	219*149*45 mm
Weight	1.198 kg
Storage Temp	-20°C ~ +60°C / 10% ~ 90% RH
Operation Temp	-15°C ~ +50°C / 10% ~ 90% RH
Radiation Electromagnetic	EN55016
Function Ai	
250 Extend	Yes / By Setting Dip Switch Number 1 (P1-P8)
Vlan	Yes / By Setting Dip Switch Number 2 (P1-P8)
Watchdog	Yes / By Setting Dip Switch Number 3 (P1-P8)
2.5G SFP	Yes / By Setting Dip Switch Number 4 (P1-P8)
Power Supply	
Power	200~240V AC, 50~60Hz
Redundant	N/A
LED Power	Yes
Power Cable	Available
Guarantee	
Product Guarantee	3 Years Platinum Guarantee
MTBF	100K hrs min. MIL-HDBK-217F (25°)

KP-0804H5SMU



سه سال گارانتی پلاتینیوم بدون قید و شرط کی دی تی شامل:

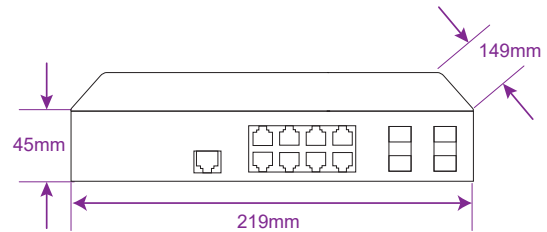
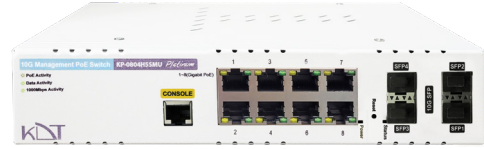
• آبخوردگی، شکستگی، ضربه دیدگی، خسارت ناشی از صاعقه، زنگ زدگی، نویسات برق و سایر اتفاقات و صدمات

عملکردهای اصلی

- دارای ۸ پورت PoE ۱۰۰۰/۱۰۰/۱۰
- دارای ۴ پورت SFP+ UP-Link
- نمایش وضعیت پورت ها از طریق LED
- ارسال برق از طریق شبکه تا ۲۵۰ متر
- دارای توان ۲۰۰ وات
- قابلیت برنامه ریزی دستگاه از طریق وب
- قابلیت برنامه ریزی از طریق پورت SSH و Console ، Telnet
- قابلیت پشتیبانی از سرعت ۱۰ یا ۲،۵ گیگ متناسب با نوع ماژول

سایر برتری ها

- سخت افزار منحصر بفرود جهت پایداری در تمام شرایط
- اولین محصول ایرانی دارای نشان استاندارد CE اروپا
- قابلیت نصب دستگاه در رک (دارا بودن گوشواره)
- دارای گواهینامه ایزو ۹۰۰۱، ۱۰۰۰۲ و ۱۰۰۰۴
- بدنه با استفاده از رنگ های الکترواستاتیک
- بدنه تمام فلز



Interfaces	
Total Port	12 Ports
PoE Output (Max)	200 Watt
PoE Port Control	Realtek 8238B/8239B
Fast RJ45 PoE Port	N/A
Gigabit RJ45 PoE Port	8 Ports <b>Port 1~4 AT (Up to 30W) Port 5~8 BT (Up to 90W)</b>
Fast RJ45 Uplink Port	N/A
Gigabit RJ45 Uplink Port	N/A
10 Or 2.5 Gigabit SFP Uplink Port	4
Combo Uplink Port	N/A
Network Performance	
Standard	IEEE802.3x, IEEE802.3u, IEEE802.3az, IEEE802.3ab, IEEE802.3af, IEEE802.3at (Up to 30Watt), IEEE802.3bt
Protocols	CSMA/CD
Router	N/A
Speed	Ethernet 10Mbps (half duplex), 20Mbps (full duplex); 10BASE-T: 14,880bps/port Fast Ethernet 100Mbps (half duplex), 200Mbps (full duplex); 100BASE-TX:14,880bps/port Gigabit Ethernet 1000Mbps (half duplex), 2000Mbps (full duplex); 1000BASE-TX: 1488000bps/port 10000BASE-TX: 14880000bps/port 10 Gigabit Ethernet 10000Mbps (half duplex), 20000Mbps
Cabling	10Base-TX: Cat 5 or above (250m) PoE=250M 100Base-TX: Cat 6 UTP(100m) PoE=250M 1000Base-TX: Cat 6 UTP or above (100m) PoE=250M
Bandwidth	96Gb Internal Bandwidth
MAC Table	16Kb
Auto MDI-MDIX	Yes All Ports
Console	<b>Yes - Web &amp; RS232 Layer2 Management (Telnet / SSH/ CLI)</b>
Transfer Pattern	Store & Forward
Feature	
Security	Port Security, Access IP List, SSH & HTTPS Login, IEE 802.1X MAB (MAC Authentication Bypass) / Radius Server Authentication

Hardware	
Processor Type	Realtek Industrial Type
LED Panel	PoE Activity, Data Activity, Redundant Activity, Power Activity
Main Board	Double Layer
Case	Metal Case
Mounting	Rackmount / Desktop
PD'S	
IP Camera	Yes
IP Phone	Yes
(+)/2/1,(-)/6/3	Yes
General	
Protection Rating	IP51
Web Language	English
Dimension	219*149*45 mm
Weight	1.198 Kg
Processor Temperature Tolerance	<b>Up To +130°C</b>
Storage Temp	<b>-50°C ~ +95°C / 10% ~ 90% RH</b>
Operation Temp	<b>-40°C ~ +80°C / 10% ~ 90% RH</b>
Radiation Electromagnetic	EN55016
Power Supply	
Power	200~240V AC, 50~60Hz
Redundant	N/A
LED Power	Yes
Power Cable	Available
Guarantee	
Product Guarantee	3 Years Platinum Guarantee
MTBF	100K hrs min. MIL-HDBK-217F (25°)

KP-1606J3SFT



عملکردهای اصلی

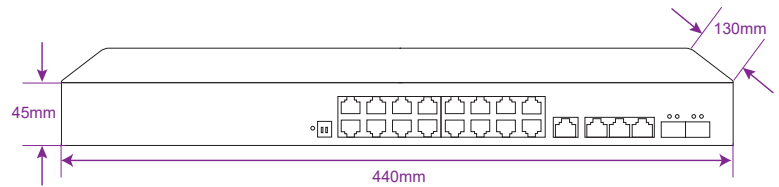
- = دارای ۱۴ پورت PoE ۱۰۰/۱۰
- = دارای ۳ پورت UP-Link RJ45 ۱۰۰۰/۱۰۰/۱۰
- = دارای ۲ پورت PoE ۱۰۰۰/۱۰۰/۱۰
- = دارای ۲ پورت UP-Link SFP ۱۰۰۰/۱۰۰/۱۰
- = دارای ۱ پورت UP-Link RJ45 ۱۰۰۰/۱۰۰/۱۰ (K Plus)
- = نمایش وضعیت پورت ها از طریق LED
- = ارسال برق از طریق شبکه تا ۲۵۰ متر
- = بدون نیاز به برنامه ریزی دستگاه
- = دارای توان ۴۰۰ وات

• سه سال گارانتی پلاتینیوم بدون قید و شرط کی دی تی شامل:

• آبخوردگی، شکستگی، ضربه دیدگی، خسارت ناشی از صاعقه، زنگ زدگی، نویسانات برق و سایر اتفاقات و صدمات

سایر برتری ها

- = سخت افزار منحصر بفرد جهت پایداری در تمام شرایط
- = اولین محصول ایرانی دارای نشان استاندارد CE اروپا
- = قابلیت نصب دستگاه در رک (دارا بودن گوشواره)
- = دارای گواهینامه ایزو ۹۰۰۱، ۱۰۰۰۲، ۱۰۰۰۴ و
- = بدنه با استفاده از رنگ های الکترواستاتیک
- = بدنه تمام فلز
- = دارای قابلیت های هوشمند بدون نیاز به برنامه ریزی شامل، VLAN , EXTEND WATCHDOG
- = قابلیت ارسال برق و دیتا به سوئیچ های F و A پورت کی دی تی (برای عملکرد Redundant با تکنولوژی K+)



Interfaces	
Total Port	22 Ports
PoE Output (Max)	400 Watt
PoE Port Control	IC+ IP808AR
Fast RJ45 PoE Port	14
Gigabit RJ45 PoE Port	2
Gigabit RJ45 Uplink Port	3
Gigabit SFP Uplink Port	2
Power Transmit RJ45 Port Fast RJ45 Uplink Port	1 (Male)
Combo Uplink Port	N/A
Dip Switch Ai	Yes
Network Performance	
Standard	IEEE802.3x, IEEE802.3u, IEEE802.3az, IEEE802.3ab, IEEE802.3af, IEEE802.3at
Protocols	CSMA/CD
Speed	Ethernet 10Mbps (half duplex), 20Mbps (full duplex); 10BASE-T: 14,880bps/port Fast Ethernet 100Mbps (half duplex), 200Mbps (full duplex); 100BASE-TX: 14,880bps/port Gigabit Ethernet 1000Mbps (half duplex), 2000Mbps (full duplex); 1000BASE-TX: 1488000bps/port
Cabling	10Base-TX: Cat 5 or above (250m) PoE=250M 100Base-TX: Cat 6 UTP(120m) PoE=250M 1000Base-TX: Cat 6 UTP or above (100m) PoE=250M
Bandwidth	13.4Gb Internal Bandwidth
MAC Table	16Kb
Auto MDI-MDIX	Yes All Ports
Console	N/A
Transfer Pattern	Store & Forward
Hardware	
Processor Type	IC+ / Realtek

LED Panel	PoE Activity, Data Activity, Redundant Activity, Power Activity
Main Board	Double Layer
Case	Metal Case
Mounting	Rackmount
PD'S	
IP Camera	Yes
IP Phone	Yes
(+)/2/1,(-)/6/3	Yes
General	
Protection Rating	IP51
Web Language	N/A
Dimension	440*130*45 mm
Weight	1.985 kg
Storage Temp	-20°C ~ +60°C / 10% ~ 90% RH
Operation Temp	-15°C ~ +50°C / 10% ~ 90% RH
Radiation Electromagnetic	EN55016
Function Ai	
Vlan	Yes / By Setting Dip Switch Number 1 (P1-P7)
250 Extend	Yes / By Setting Dip Switch Number 2 (P1-P7)
Watchdog	Yes / Enabled By Default (P1-P16)
Power Supply	
Power	200~240V AC, 50~60Hz
Redundant	Yes (K+ Feature)
LED Power	Yes
Power Cable	Available
Guarantee	
Product Guarantee	3 Years Platinum Guarantee
MTBF	100K hrs min. MIL-HDBK-217F (25°)

KP-2404J3SFT



عملکردهای اصلی

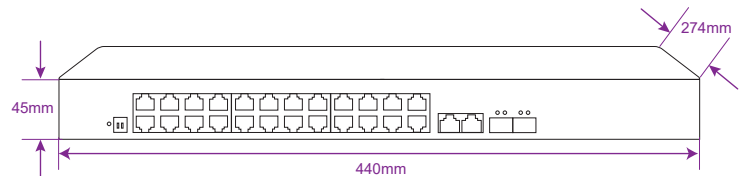
- = دارای ۲۰ پورت PoE 1۰۰/1۰
- = دارای ۲ پورت PoE 1۰۰۰/1۰۰/1۰
- = دارای ۲ پورت UP-Link RJ45 1۰۰۰/1۰۰/1۰
- = دارای ۲ پورت UP-Link SFP 1۰۰۰/1۰۰/1۰
- = دارای ۲ پورت UP-Link RJ45 (K Plus) 1۰۰/1۰
- = نمایش وضعیت پورت ها از طریق LED
- = ارسال برق از طریق شبکه تا ۲۵۰ متر
- = بدون نیاز به برنامه ریزی دستگاه
- = دارای توان ۶۰۰ وات

سه سال گارانتی پلاتینیوم بدون قید و شرط کی دی تی شامل:

• آبخوردگی، شکستگی، ضربه دیدگی، خسارت ناشی از صاعقه، زنگ زدگی، نویسات برق و سایر اتفاقات و صدمات

سایر برتری ها

- = سخت افزار منحصر بفرد جهت پایداری در تمام شرایط
- = اولین محصول ایرانی دارای نشان استاندارد CE اروپا
- = قابلیت نصب دستگاه در رک (دارا بودن گوشواره)
- = دارای گواهینامه ایزو ۹۰۰۱، ۱۰۰۰۲، ۱۰۰۰۴ و
- = بدنه با استفاده از رنگ های الکترواستاتیک
- = بدنه تمام فلز
- = دارای قابلیت های هوشمند بدون نیاز به برنامه ریزی شامل، VLAN EXTEND, WATCHDOG
- = قابلیت ارسال برق و دیتا به سوئیچ های F و A پورت کی دی تی (برای عملکرد Redundant با تکنولوژی K+)



Interfaces	
Total Port	28 Ports
PoE Output (Max)	600 Watt
PoE Port Control	IC+ IP808AR
Fast RJ45 PoE Port	20
Gigabit RJ45 PoE Port	2
Gigabit RJ45 Uplink Port	2
Gigabit SFP Uplink Port	2
Power Transmit RJ45 Port Fast RJ45 Uplink Port	2 (Male)
Combo Uplink Port	N/A
Dip Switch Ai	Yes
Network Performance	
Standard	IEEE802.3x, IEEE802.3u, IEEE802.3az, IEEE802.3ab, IEEE802.3af, IEEE802.3at
Protocols	CSMA/CD
Speed	Ethernet 10Mbps (half duplex), 20Mbps (full duplex); 10BASE-T: 14,880bps/port Fast Ethernet 100Mbps (half duplex), 200Mbps (full duplex); 100BASE-TX: 14,880bps/port Gigabit Ethernet 1000Mbps (half duplex), 2000Mbps (full duplex); 1000BASE-TX: 1488000bps/port
Cabling	10Base-TX: Cat 5 or above (250m) PoE=250M 100Base-TX: Cat 6 UTP (120m) PoE=250M 1000Base-TX: Cat 6 UTP or above (100m) PoE=250M
Bandwidth	12.4Gb Internal Bandwidth
MAC Table	16Kb
Auto MDI-MDIX	Yes All Ports
Console	N/A
Transfer Pattern	Store & Forward
Hardware	
Processor Type	IC+ / Realtek

LED Panel	PoE Activity, Data Activity, Redundant Activity, Power Activity
Main Board	Double Layer
Case	Metal Case
Mounting	Rackmount
PD'S	
IP Camera	Yes
IP Phone	Yes
(+)/2/1,(-)/6/3	Yes
General	
Protection Rating	IP51
Web Language	N/A
Dimension	440*274*45 mm
Weight	2-6 kg
Storage Temp	-20°C ~ +60°C / 10% ~ 90% RH
Operation Temp	-15°C ~ +50°C / 10% ~ 90% RH
Radiation Electromagnetic	EN55016
Function Ai	
Vlan	Yes / By Setting Dip Switch Number 1 (P1-P7)
250 Extend	Yes / By Setting Dip Switch Number 2 (P1-P7)
Watchdog	Yes / Enabled By Default (P1-P24)
Power Supply	
Power	200~240V AC, 50~60Hz
Redundant	Yes (K+ Feature)
LED Power	Yes
Power Cable	Available
Guarantee	
Product Guarantee	3 Years Platinum Guarantee
MTBF	100K hrs min. MIL-HDBK-217F (25°)

KP-2407H3SFT



عملکردهای اصلی

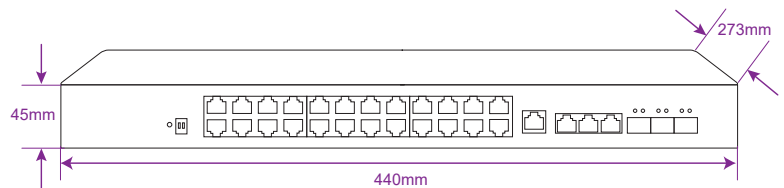
- = دارای ۲۴ پورت PoE ۱۰۰/۱۰
- = دارای ۳ پورت UP-Link RJ45 ۱۰۰۰/۱۰۰/۱۰
- = دارای ۳ پورت UP-Link SFP ۱۰۰۰/۱۰۰/۱۰
- = دارای ۱ پورت UP-Link RJ45 ۱۰۰/۱۰ (K Plus)
- = نمایش وضعیت پورت ها از طریق LED
- = ارسال برق از طریق شبکه تا ۲۵۰ متر
- = بدون نیاز به برنامه ریزی دستگاه
- = دارای توان ۶۰۰ وات

• سه سال گارانتی پلاتینیوم بدون قید و شرط کی دی تی شامل:

• آبخوردگی، شکستگی، ضربه دیدگی، خسارت ناشی از صاعقه، زنگ زدگی، نویسانات برق و سایر اتفاقات و صدمات

سایر برتری ها

- = سخت افزار منحصر بفرد جهت پایداری در تمام شرایط
- = اولین محصول ایرانی دارای نشان استاندارد CE اروپا
- = قابلیت نصب دستگاه در رک (دارا بودن گوشواره)
- = دارای گواهینامه ایزو ۹۰۰۱، ۱۰۰۰۲، ۱۰۰۰۴ و ۱۰۰۰۷
- = بدنه با استفاده از رنگ های الکترواستاتیک
- = بدنه تمام فلز
- = دارای قابلیت های هوشمند بدون نیاز به برنامه ریزی شامل VLAN, EXTEND
- = قابلیت ارسال برق و دیتا به سوئیچ های F و ۸ پورت کی دی تی (برای عملکرد Redundant یا تکنولوژی K+)



Interfaces	
Total Port	31 Ports
PoE Output (Max)	600 Watt
PoE Port Control	IC+ IP808AR
Fast RJ45 PoE Port	24
Gigabit RJ45 PoE Port	N/A
Gigabit RJ45 Uplink Port	3
Gigabit SFP Uplink Port	3
Combo Uplink Port	N/A
Power Transmit RJ45 Port Fast RJ45 Uplink Port	1 (Male)
Dip Switch Ai	Yes
Network Performance	
Standard	IEEE802.3x, IEEE802.3u, IEEE802.3az, IEEE802.3ab, IEEE802.3af, IEEE802.3at
Protocols	CSMA/CD
Speed	Ethernet 10Mbps (half duplex), 20Mbps (full duplex); 10BASE-T: 14,880bps/port Fast Ethernet 100Mbps (half duplex), 200Mbps (full duplex); 100BASE-TX: 14,880bps/port Gigabit Ethernet 1000Mbps (half duplex), 2000Mbps (full duplex); 1000BASE-TX: 148800bps/port
Cabling	10Base-TX: Cat 5 or above (250m) PoE=250M 100Base-TX: Cat 6 UTP (120m) PoE=250M 1000 Base-TX: Cat 6 UTP or above (100m)
Bandwidth	15Gb Internal Bandwidth(Heavy Traffic Support)
MAC Table	1 MB
Auto MDI-MDIX	Yes All Ports
Console	N/A
Transfer Pattern	Store & Forward
Hardware	
Processor Type	IC+ / Realtek

LED Panel	PoE Activity, Data Activity, Redundant Activity, Power Activity
Main Board	Double Layer
Case	Metal Case
Mounting	Rackmount
PD'S	
IP Camera	Yes
IP Phone	Yes
(+)/2/1,(-)6/3	Yes
General	
Protection Rating	IP51
Web Language	N/A
Dimension	440*273*45 mm
Weight	3 kg
Storage Temp	-20°C ~ +60°C / 10% ~ 90% RH
Operation Temp	-15°C ~ +50°C / 10% ~ 90% RH
Radiation Electromagnetic	EN55016
Function Ai	
250 Extend	Yes / By Setting Dip Switch Number 1(P1- P8)
Vlan	Yes / By Setting Dip Switch Number 2(P1- P8)
Power Supply	
Power	200~240V AC, 50~60Hz
Redundant	Yes (K+ Feature)
LED Power	Yes
Power Cable	Available
Guarantee	
Product Guarantee	3 Years Platinum Guarantee
MTBF	100K hrs min. MIL-HDBK-217F (25°)

KP-2408H4SMU



سه سال گارانتی پلاتینیوم بدون قید و شرط کی دی تی شامل:

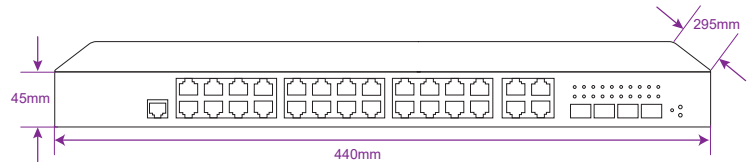
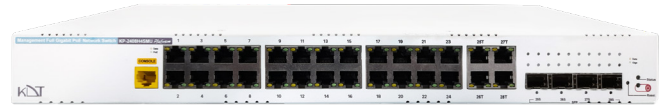
آبخوردگی، شکستگی، ضربه دیدگی، خسارت ناشی از صاعقه، زنگ زدگی، نویسانات برق و سایر اتفاقات و صدمات

عملکردهای اصلی

- دارای ۲۴ پورت PoE ۱۰۰۰/۱۰۰/۱۰
- دارای ۸ پورت Combo UP-Link ۱۰۰۰/۱۰۰/۱۰
- نمایش وضعیت پورت ها از طریق LED
- ارسال برق از طریق شبکه تا ۲۵۰ متر
- دارای توان ۶۰۰ وات
- قابلیت برنامه ریزی دستگاه از طریق وب
- قابلیت برنامه ریزی از طریق پورت Console و Telnet

سایر برتری ها

- سخت افزار منحصر بفرود جهت پایداری در تمام شرایط
- اولین محصول ایرانی دارای نشان استاندارد CE اروپا
- قابلیت نصب دستگاه در رک (دارا بودن گوشواره)
- دارای گواهینامه ایزو ۹۰۰۱، ۱۰۰۰۲ و ۱۰۰۰۴
- بدنه با استفاده از رنگ های الکترواستاتیک
- بدنه تمام فلز
- این محصول دارای گواهینامه امنیتی می باشد.



Interfaces	
Total Port	32 Ports
PoE Output (Max)	600 Watt
PoE Port Control	Realtek 8238B/8239B
Fast RJ45 PoE Port	N/A
Gigabit RJ45 PoE Port	24 Port <b>Port 1~4 BT (Up to 90W) - Port 5~24 AT (Up to 30W)</b>
Fast RJ45 Uplink Port	N/A
Gigabit RJ45 Uplink Port	4
Gigabit SFP Uplink Port	4
Combo Uplink Port	Yes(Port25~Port32)
Network Performance	
Standard	IEEE802.3x, IEEE802.3u, IEEE802.3az, IEEE802.3ab, IEEE802.3af, IEEE802.3at(Up to 30Watt), IEEE802.3bt
Protocols	CSMA/CD
Router	N/A
Speed	Ethernet 10Mbps (half duplex), 20Mbps (full duplex); 10BASE-T: 14,880bps/port Fast Ethernet 100Mbps (half duplex), 200Mbps (full duplex); 100BASE-TX:14,880bps/port Gigabit Ethernet 1000Mbps (half duplex), 2000Mbps (full duplex); 1000BASE-TX: 1488000bps/port
Cabling	10Base-TX: Cat 5 or above (250m) PoE=250M 100Base-TX: Cat 6 UTP(120m) PoE=250M 1000Base-TX: Cat 6 UTP or above (100m) PoE=250M
Bandwidth	56Gb Internal Bandwidth
MAC Table	64Kb
Auto MDI-MDIX	Yes All Ports
Console	<b>Yes - Web &amp; RS232 Layer2 Management (Telnet / SSH/ CLI)</b>
Transfer Pattern	Store & Forward
Feature	
Security	Port Security, Access IP List, SSH & HTTPS Login, IEE 802.1 X MAB (MAC Authentication Bypass) / Radius Server Authentication

Hardware	
Processor Type	Realtek
LED Panel	PoE Activity, Data Activity, Power Activity
Main Board	Double Layer
Case	Metal Case
Mounting	Rackmount
PD'S	
IP Camera	Yes
IP Phone	Yes
(+2/1,(-)6/3	Yes
General	
Protection Rating	IP51
Web Language	English
Dimension	440*295*45 mm
Weight	2.65 kg
Storage Temp	-20°C ~ +60°C / 10% ~ 90% RH
Operation Temp	-15°C ~ +50°C / 10% ~ 90% RH
Radiation Electromagnetic	EN55016
Power Supply	
Power	200~240V AC, 50~60Hz
Redundant	N/A
LED Power	Yes
Power Cable	Available
Guarantee	
Product Guarantee	3 Years Platinum Guarantee
MTBF	100K hrs min. MIL-HDBK-217F (25°)

KP-2404H5SM3U



عملکردهای اصلی

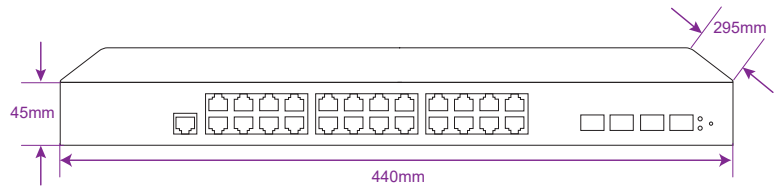
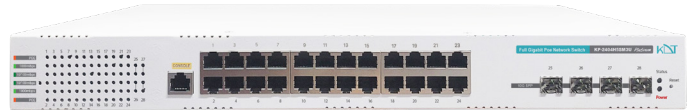
- = دارای ۲۴ پورت PoE ۱۰/۱۰۰/۱۰۰۰
- = دارای پورت SFP+ UP-Link
- = نمایش وضعیت پورت ها از طریق LED
- = ارسال برق از طریق شبکه تا ۲۵۰ متر
- = دارای توان ۶۰۰ وات
- = قابلیت برنامه ریزی دستگاه از طریق وب
- = قابلیت برنامه ریزی از طریق پورت Console و Telnet
- = پشتیبانی از پروتکل های لایه ۳

سه سال گارانتی پلاتینیوم بدون قید و شرط کی دی تی شامل:

آبخوردگی، شکستگی، ضربه دیدگی، خسارت ناشی از صاعقه، زنگ زدگی، نویسانات برق و سایر اتفاقات و صدمات

سایر برتری ها

- = سخت افزار منحصر بفرد جهت پایداری در تمام شرایط
- = اولین محصول ایرانی دارای نشان استاندارد CE اروپا
- = قابلیت نصب دستگاه در رک (دارا بودن گوشواره)
- = دارای گواهینامه ایزو ۹۰۰۱، ۱۰۰۰۲ و ۱۰۰۰۴
- = بدنه با استفاده از رنگ های الکترواستاتیک
- = بدنه تمام فلز



Interfaces	
Total Port	28 Ports
PoE Output (Max)	600 Watt
PoE Port Control	Realtek 8238B/8239B
Fast RJ45 PoE Port	N/A
Gigabit RJ45 PoE Port	24 Ports <b>Port 1 BT (Up to 90W) - Port 2~24 AT (Up to 30W)</b>
Fast RJ45 Uplink Port	N/A
Gigabit RJ45 Uplink Port	N/A
10 Gigabit SFP Uplink Port	4
Combo Uplink Port	N/A
Network Performance	
Standard	IEEE802.3x, IEEE802.3u, IEEE802.3az, IEEE802.3ab, IEEE802.3ae, IEEE802.3af, IEEE802.3at(Up to 30Watt), IEEE802.3bt
Protocols	CSMA/CD
Router	N/A
Speed	Ethernet 10Mbps (half duplex), 20Mbps (full duplex); 10BASE-T: 14,880bps/port Fast Ethernet 100Mbps (half duplex), 200Mbps (full duplex); 100BASE-TX:14,880bps/port Gigabit Ethernet 1000Mbps (half duplex), 2000Mbps (full duplex); 1000BASE-TX: 1488000bps/port 10000BASE-TX: 14880000bps/port 10 Gigabit Ethernet 10000Mbps (half duplex), 20000Mbps
Cabling	10Base-TX: Cat 5 or above (250m) PoE=250M 100Base-TX: Cat 6 UTP(120m) PoE=250M 1000Base-TX: Cat 6 UTP or above (100m) PoE=250M
Bandwidth	128Gb Internal Bandwidth
MAC Table	512Kb
Auto MDI-MDIX	Yes All Ports
Console	<b>Yes - Web &amp; R5232 Layer3 Management (Telnet / SSH/ CLI)</b>
Transfer Pattern	Store & Forward
Feature	
Security	Port Security, Access IP List, SSH & HTTPS Login, IEE 802.1X MAB (MAC Authentication Bypass) / Radius Server Authentication

Hardware	
Processor Type	Realtek
LED Panel	PoE Activity, Data Activity, Power Activity
Main Board	Double Layer
Case	Metal Case
Mounting	Rackmount
PD'S	
IP Camera	Yes
IP Phone	Yes
(+)/2/1,(-)/6/3	Yes
General	
Protection Rating	IP51
Web Language	English
Dimension	440*295*45 mm
Weight	2.65 kg
Storage Temp	-20°C ~ +60°C / 10% ~ 90% RH
Operation Temp	-15°C ~ +50°C / 10% ~ 90% RH
Radiation Electromagnetic	EN55016
Power Supply	
Power	200~240V AC, 50~60Hz
Redundant	N/A
LED Power	Yes
Power Cable	Available
Guarantee	
Product Guarantee	3 Years Platinum Guarantee
MTBF	100K hrs min. MIL-HDBK-217F (25°)

KP-4806H5SM3



عملکردهای اصلی

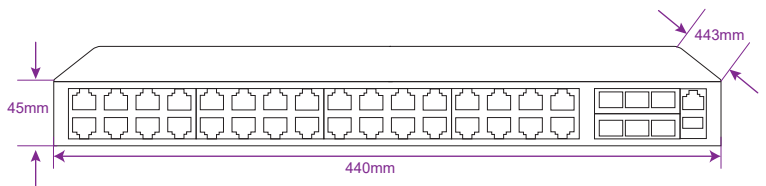
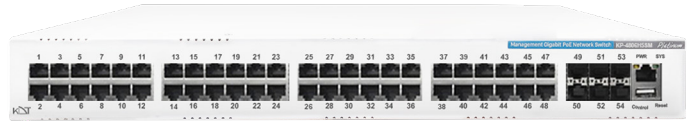
- = دارای ۴۸ پورت PoE ۱۰۰۰/۱۰۰/۱۰
- = دارای ۶ پورت SFP+ UP-Link
- = نمایش وضعیت پورت ها از طریق LED
- = ارسال برق از طریق شبکه تا ۲۵۰ متر
- = دارای توان ۱۲۰۰ وات
- = قابلیت برنامه ریزی دستگاه از طریق وب
- = قابلیت برنامه ریزی از طریق پورت Console و Telnet
- = پشتیبانی از پروتکل های لایه ۳

• سه سال گارانتی پلاتینیوم بدون قید و شرط کی دی تی شامل:

• آبخوردگی، شکستگی، ضربه دیدگی، خسارت ناشی از صاعقه، زنگ زدگی، نویسانات برق و سایر اتفاقات و صدمات

سایر برتری ها

- = سخت افزار منحصر بفرد جهت پایداری در تمام شرایط
- = اولین محصول ایرانی دارای نشان استاندارد CE اروپا
- = قابلیت نصب دستگاه در رک (دارا بودن گوشواره)
- = دارای گواهینامه ایزو ۹۰۰۱، ۱۰۰۰۲ و ۱۰۰۰۴
- = بدنه با استفاده از رنگ های الکترواستاتیک
- = بدنه تمام فلز



Interfaces	
Total Port	54 Ports
PoE Output (Max)	1200 Watt
PoE Port Control	Realtek 8238B/8239B
Fast RJ45 PoE Port	N/A
Gigabit RJ45 PoE Port	48 Port
Fast RJ45 Uplink Port	N/A
Gigabit RJ45 Uplink Port	N/A
10 Gigabit SFP Uplink Port	6
Combo Uplink Port	N/A
Network Performance	
Standard	IEEE802.3x, IEEE802.3u, IEEE802.3az, IEEE802.3ab, IEEE802.3ae, IEEE802.3af, IEEE802.3at(Up to 30Watt), IEEE802.3bt
Protocols	CSMA/CD
Router	N/A
Speed	Ethernet 10Mbps (half duplex), 20Mbps (full duplex); 10BASE-T: 14,880bps/port Fast Ethernet 100Mbps (half duplex), 200Mbps (full duplex); 100BASE-TX: 14,880bps/port Gigabit Ethernet 1000Mbps (half duplex), 2000Mbps (full duplex); 1000BASE-TX: 148800bps/port 1000BASE-TX: 1488000bps/port 10 Gigabit Ethernet 10000Mbps (half duplex), 20000Mbps
Cabling	10Base-TX: Cat 5 or above (250m) PoE=250M 100Base-TX: Cat 6 UTP(120m) PoE=250M 1000Base-TX: Cat 6 UTP or above (100m) PoE=250M
Bandwidth	216Gb Internal Bandwidth
MAC Table	2 Mb
Auto MDI-MDIX	Yes All Ports
Console	Yes - Web & RS232 Layer2 Management (Telnet / SSH/ CLI)
Transfer Pattern	Store & Forward
Feature	
Security	Port Security, Access IP List, SSH & HTTPS Login, IEE 802.1X MAB (MAC Authentication Bypass) / Radius Server Authentication

Hardware	
Processor Type	Realtek
LED Panel	PoE Activity, Data Activity, Power Activity
Main Board	Four Layer
Case	Metal Case
Mounting	Rackmount
PD'S	
IP Camera	Yes
IP Phone	Yes
(+)/2/1,(-)/6/3	Yes
General	
Protection Rating	IP51
Web Language	English
Dimension	440*443*45 mm
Weight	4.5 kg
Storage Temp	-20°C ~ +60°C / 10% ~ 90% RH
Operation Temp	-15°C ~ +50°C / 10% ~ 90% RH
Radiation Electromagnetic	EN55016
Power Supply	
Power	200-240V AC, 50~60Hz
Redundant	N/A
LED Power	Yes
Power Cable	Available
Guarantee	
Product Guarantee	3 Years Platinum Guarantee
MTBF	100K hrs min. MIL-HDBK-217F (25°)

KP-4806H5SM3-RD



عملکردهای اصلی

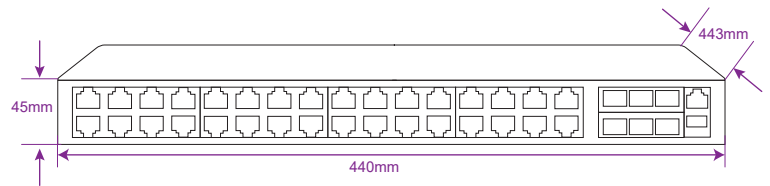
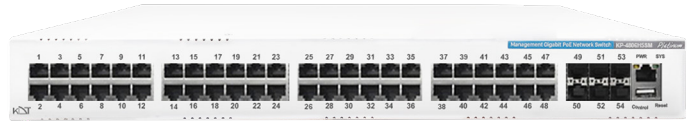
- = دارای ۴۸ پورت PoE ۱۰۰/۱۰۰/۱۰
- = دارای ۶ پورت SFP+ UP-Link
- = نمایش وضعیت پورت ها از طریق LED
- = ارسال برق از طریق شبکه تا ۲۵۰ متر
- = دارای توان ۱۲۰۰ وات
- = قابلیت برنامه ریزی دستگاه از طریق وب
- = قابلیت برنامه ریزی از طریق پورت Console و Telnet
- = پشتیبانی از پروتکل های لایه ۳
- = دارای پاور دوگانه (Redundant Dual Power)

• سه سال گارانتی پلاتینیوم بدون قید و شرط کی تی شامل:

• آبخوردگی، شکستگی، ضربه دیدگی، خسارت ناشی از صاعقه، زنگ زدگی، نویسانات برق و سایر اتفاقات و صدمات

سایر برتری ها

- = سخت افزار منحصر بفرد جهت پایداری در تمام شرایط
- = اولین محصول ایرانی دارای نشان استاندارد CE اروپا
- = قابلیت نصب دستگاه در رک (دارا بودن گوشواره)
- = دارای گواهینامه ایزو ۹۰۰۱، ۱۰۰۰۲ و ۱۰۰۰۴
- = بدنه با استفاده از رنگ های الکترواستاتیک
- = بدنه تمام فلز



Interfaces	
Total Port	54 Ports
PoE Output (Max)	1200 Watt
PoE Port Control	Realtek 8238B/8239B
Fast RJ45 PoE Port	N/A
Gigabit RJ45 PoE Port	48 Port
Fast RJ45 Uplink Port	N/A
Gigabit RJ45 Uplink Port	N/A
10 Gigabit SFP Uplink Port	6
Combo Uplink Port	N/A
Network Performance	
Standard	IEEE802.3x, IEEE802.3u, IEEE802.3az, IEEE802.3ab, IEEE802.3ae, IEEE802.3af, IEEE802.3at(Up to 30Watt), IEEE802.3bt
Protocols	CSMA/CD
Router	N/A
Speed	Ethernet 10Mbps (half duplex), 20Mbps (full duplex); 10BASE-T: 14,880bps/port Fast Ethernet 100Mbps (half duplex), 200Mbps (full duplex); 100BASE-TX: 14,880bps/port Gigabit Ethernet 1000Mbps (half duplex), 2000Mbps (full duplex); 1000BASE-TX: 148800bps/port 1000BASE-TX: 1488000bps/port 10 Gigabit Ethernet 10000Mbps (half duplex), 20000Mbps
Cabling	10Base-TX: Cat 5 or above (250m) PoE=250M 100Base-TX: Cat 6 UTP(120m) PoE=250M 1000Base-TX: Cat 6 UTP or above (100m) PoE=250M
Bandwidth	216Gb Internal Bandwidth
MAC Table	2 Mb
Auto MDI-MDIX	Yes All Ports
Console	Yes - Web & RS232 Layer2 Management (Telnet / SSH/ CLI)
Transfer Pattern	Store & Forward
Feature	
Security	Port Security, Access IP List, SSH & HTTPS Login, IEE 802.1X MAB (MAC Authentication Bypass) / Radius Server Authentication

Hardware	
Processor Type	Realtek
LED Panel	PoE Activity, Data Activity, Power Activity
Main Board	Four Layer
Case	Metal Case
Mounting	Rackmount
PD'S	
IP Camera	Yes
IP Phone	Yes
(+)/2/1,(-)/6/3	Yes
General	
Protection Rating	IP51
Web Language	English
Dimension	440*443*45 mm
Weight	4.5 kg
Storage Temp	-20°C ~ +60°C / 10% ~ 90% RH
Operation Temp	-15°C ~ +50°C / 10% ~ 90% RH
Radiation Electromagnetic	EN55016
Power Supply	
Power	DUAL Input - Redundant 200-240V AC, 50~60Hz
Redundant	Yes
LED Power	Yes
Power Cable	Available
Guarantee	
Product Guarantee	3 Years Platinum Guarantee
MTBF	100K hrs min. MIL-HDBK-217F (25°)

KP-0402H4SMIUH



عملکردهای اصلی

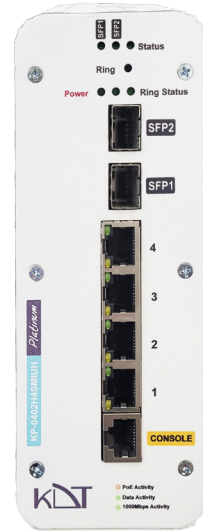
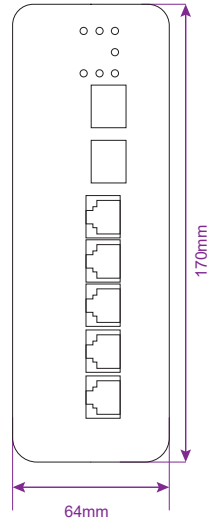
- دارای ۴ پورت PoE ۱۰۰۰/۱۰۰/۱۰
- دارای ۲ پورت UP-Link SFP ۱۰۰۰/۱۰۰/۱۰
- نمایش وضعیت پورت ها از طریق LED
- ارسال برق از طریق شبکه تا ۲۵۰ متر
- دارای توان ۳۶۰ وات
- قابلیت برنامه ریزی دستگاه از طریق وب
- قابلیت برنامه ریزی از طریق پورت Console و Telnet

سه سال گارانتی پلاتینیوم بدون قید و شرط کی دی تی شامل:

- آبخوردگی، شکستگی، ضربه دیدگی، خسارت ناشی از صاعقه، زنگ زدگی، نویسات برق و سایر اتفاقات و صدمات

سایر برتری ها

- سخت افزار منحصر بفرد جهت پایداری در تمام شرایط
- اولین محصول ایرانی دارای نشان استاندارد CE اروپا
- قابلیت نصب دستگاه در تابلو (DIN-Rail)
- دارای گواهینامه ایزو ۹۰۰۱، ۱۰۰۰۲ و ۱۰۰۰۴
- بدنه با استفاده از رنگ های الکترواستاتیک
- بدنه تمام آلومینیوم



Interfaces	
Total Port	6 Ports
PoE Output (Max)	360 Watt
PoE Port Control	Realtek 8239B
Fast RJ45 PoE Port	N/A
Gigabit RJ45 PoE Port	4 Port <b>Port 1 BT (Up to 90W) - Port 2~4 AT (Up to 30W)</b>
Fast RJ45 Uplink Port	N/A
Gigabit RJ45 Uplink Port	N/A
Gigabit SFP Uplink Port	2
Combo Uplink Port	N/A
Network Performance	
Standard	IEEE802.3x, IEEE802.3u, IEEE802.3az, IEEE802.3ab, IEEE802.3af, IEEE802.3at (Up to 30Watt), IEEE802.3bt
Protocols	CSMA/CD
Router	N/A
Speed	Ethernet 10Mbps (half duplex), 20Mbps (full duplex); 10BASE-T: 14,880bps/port Fast Ethernet 100Mbps (half duplex), 200Mbps (full duplex); 100BASE-TX:14,880bps/port Gigabit Ethernet 1000Mbps (half duplex), 2000Mbps (full duplex); 1000BASE-TX: 1488000bps/port
Cabling	10Base-TX: Cat 5 or above (250m) PoE=250M 100Base-TX:Cat 6 UTP(120m) PoE=250M 1000Base-TX: Cat 6 UTP or above (100m) PoE=250M
Bandwidth	12Gb Internal Bandwidth
MAC Table	64Kb
Auto MDI-MDIX	Yes All Ports
Console	<b>Yes - Web &amp; RS232 Layer2 Management (Telnet / SSH / CLI)</b>
Transfer Pattern	Store & Forward
Feature	
Security	Port Security, Access IP List, SSH & HTTPS Login, IEE 802.1X MAB (MAC Authentication Bypass) / Radius Server Authentication

Hardware	
Processore Type	Realtek Industrial Type
LED Panel	PoE Activity, Data Activity, Redundant Activity, Power Activity
Main Board	Double Layer
Case	Aluminium Case
Mounting	DIN-Rail
PD`S	
IP Camera	Yes
IP Phone	Yes
(+)/2/1,(-)/6/3	Yes
General	
Protection Rating	IP51
Web Language	English
Dimension	170*145*64 mm
Weight	980 g
Processor Temperature Tolerance	<b>Up To +130°C</b>
Storage Temp	<b>-50°C ~ +95°C / 10% ~ 90% RH</b>
Operation Temp	<b>-40°C ~ +80°C / 10% ~ 90% RH</b>
Radiation Electromagnetic	EN55016
Power Supply	
Power	DUAL Input - Redundant 48-54V - 2.5A
Redundant	Yes
LED Power	Yes
Power Cable	N/A
Guarantee	
Product Guarantee	3 Years Platinum Guarantee
MTBF	100K hrs min. MIL-HDBK-217F (25°)

KP-0804H5SMIUH



سه سال گارانتی پلاتینیوم بدون قید و شرط کی دی تی شامل:

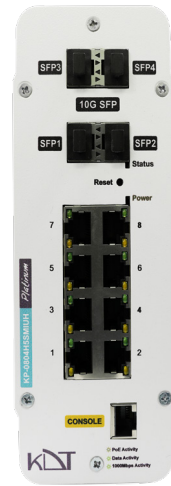
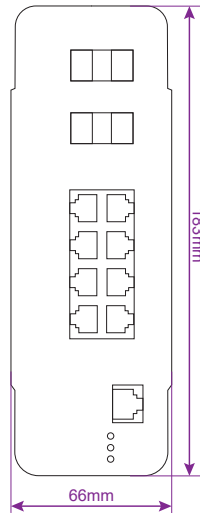
• آبخوردگی، شکستگی، ضربه دیدگی، خسارت ناشی از صاعقه، زنگ زدگی، نویسانات برق و سایر اتفاقات و صدمات

عملکردهای اصلی

- = دارای ۸ پورت PoE 1000/100/10
- = دارای ۴ پورت SFP+ UP-Link
- = نمایش وضعیت پورت ها از طریق LED
- = ارسال برق از طریق شبکه تا ۲۵۰ متر
- = دارای توان ۴۸۰ وات
- = قابلیت برنامه ریزی دستگاه از طریق وب
- = قابلیت برنامه ریزی از طریق پورت SSH و Console ، Telnet
- = قابلیت پشتیبانی از سرعت ۱۰ یا ۲،۵ گیگ متناسب با نوع ماژول

سایر برتری ها

- = سخت افزار منحصر بفرد جهت پایداری در تمام شرایط
- = اولین محصول ایرانی دارای نشان استاندارد CE اروپا
- = قابلیت نصب دستگاه در تابلو (DIN-Rail)
- = دارای گواهینامه ایزو ۹۰۰۱، ۱۰۰۰۲ و ۱۰۰۰۴
- = بدنه با استفاده از رنگ های الکترواستاتیک
- = بدنه تمام آلومینیوم



Interfaces	
Total Port	12 Ports
PoE Output (Max)	480 Watt
PoE Port Control	Realtek 8238B/8239B
Fast RJ45 PoE Port	N/A
Gigabit RJ45 PoE Port	8 Ports <b>Port 1~4 AT (Up to 30W) Port 5~8 BT (Up to 90W)</b>
Fast RJ45 Uplink Port	N/A
Gigabit RJ45 Uplink Port	N/A
10 Or 2.5 Gigabit SFP Uplink Port	4
Combo Uplink Port	N/A
Network Performance	
Standard	IEEE802.3x, IEEE802.3u, IEEE802.3az, IEEE802.3ab, IEEE802.3af, IEEE802.3at (Up to 30Watt), IEEE802.3bt
Protocols	CSMA/CD
Router	N/A
Speed	Ethernet 10Mbps (half duplex), 20Mbps (full duplex); 10BASE-T: 14,880bps/port Fast Ethernet 100Mbps (half duplex), 200Mbps (full duplex); 100BASE-TX:14,880bps/port Gigabit Ethernet 1000Mbps (half duplex), 2000Mbps (full duplex); 1000BASE-TX: 1488000bps/port 10000BASE-TX: 14880000bps/port 10 Gigabit Ethernet 10000Mbps (half duplex), 20000Mbps
Cabling	10Base-TX: Cat 5 or above (250m) PoE=250M 100Base-TX: Cat 6 UTP(100m) PoE=250M 1000Base-TX: Cat 6 UTP or above (100m) PoE=250M
Bandwidth	96Gb Internal Bandwidth
MAC Table	16Kb
Auto MDI-MDIX	Yes All Ports
Console	<b>Yes - Web &amp; RS232 Layer2 Management (Telnet / SSH/ CLI)</b>
Transfer Pattern	Store & Forward
Feature	
Security	Port Security, Access IP List, SSH & HTTPS Login, IEE 802.1 X MAB (MAC Authentication Bypass) / Radius Server Authentication

Hardware	
Processor Type	Realtek Industrial Type
LED Panel	PoE Activity, Data Activity, Redundant Activity, Power Activity
Main Board	Double Layer
Case	Aluminium Case
Mounting	DIN-Rail
Security	Port Security, Access IP List, SSH & HTTPS Login, IEE 802.1 X MAB (MAC Authentication Bypass) / Radius Server Authentication
PD'S	
IP Camera	Yes
IP Phone	Yes
(+)2/1,(-)6/3	Yes
General	
Protection Rating	IP51
Web Language	English
Dimension	183*147*66 mm
Weight	1.5 Kg
Processor Temperature Tolerance	<b>Up To +130°C</b>
Storage Temp	<b>-50°C ~ +95°C / 10% ~ 90% RH</b>
Operation Temp	<b>-40°C ~ +80°C / 10% ~ 90% RH</b>
Radiation Electromagnetic	EN55016
Power Supply	
Power	DUAL Input - Redundant Min 48-54V - 2.5A
Redundant	Yes
LED Power	Yes
Power Cable	N/A
Guarantee	
Product Guarantee	3 Years Platinum Guarantee
MTBF	100K hrs min. MIL-HDBK-217F (25°)

## DR-12052



• یک سال گارانتی کی دی تی

عملکردهای اصلی

= دارای حداکثر توان ۱۳۰ وات

سایر برتری ها

- = سخت افزار منحصر بفرد جهت پایداری در تمام شرایط
- = اولین محصول ایرانی دارای نشان استاندارد CE اروپا
- = قابلیت نصب دستگاه در تابلو (DIN-Rail)
- = دارای گواهینامه ایزو ۹۰۰۱، ۱۰۰۰۲ و ۱۰۰۰۴
- = بدنه تمام استیل



Output	
DC Voltage	52V
Rated Current	2.5A
Current Range	0 ~ 2.5A
Rated Power (Max)	130W
Ripple & Noise (Max)	150mVp-p
Voltage Adj. Range	48 ~ 58V
Voltage Tolerance	±1.0%
Line Regulation	±0.5%
Load Regulation	±0.5%
Setup, Rise, Hold Up Time	2000ms, 70ms, 50ms/400VAC 2000ms, 70ms, 10ms/230VAC at Full Load
Input	
Input Range	200~240VAC
Frequency Range	47 ~ 63Hz
Efficiency (Typ.)	92% / 400V
AC Current	2.3A/230VAC
Inrush Current (Max.)	Cold Start 50A
Leakage Current	<3.5mA / 530VAC
Protection	
Overload	105 ~ 130% Rated Output Power
Over Voltage	57 ~ 63V
Over Temperature	Shut Down O/P Voltage, Recovers Automatically After Temperature Goes Down
Function	
DC OK Signal	Relay Contact Rating(Max.): 30V / 1A Resistive

Environment	
Working Temp	-25 ~ +70° (Refer to «Derating Curve»)
Working Humidity	20 ~ 90% RH Non-Condensing
Storage Temp., Humidity	-40 ~ +85°, 10 ~ 95% RH
Temp. Coefficient	±0.03% / °C (0 ~ 50°) °C
Vibration	Component: 10 ~ 500Hz, 2G 10Min./1Cycle, 60Min. Each Along X, Y, Z Axes; Mounting Clip: Compliance To Iec60068-2-6
Safety & EMC	
Safety Standards	UL508, EAC TP TC 004 approved, IEC60950-1 CB approved by SIQ, design refer to GL;(meet EN60204-1)
Withstand Voltage	I/P-O/P:3KVAC I/P-FG:2KVAC O/P-FG:0.5KVAC O/P-DC OK:0.5KVAC
Isolation Resistance	I/P-O/P, I/P-FG, O/P-FG:100M Ohms / 500VDC / 25°C / 70% RH
EMC Emission	Compliance to EN55011 (CISPR11), EN55032 (CISPR32), EN61204-3 Class B, EAC TP TC 020
EMC Immunity	Compliance to EN61000-4-2,3,4,5,6,8,11, EN61204-3, EN61000-6-2 (EN50082-2), heavy industry level, criteria A, EAC TP TC 020
Other	
Mounting	DIN-Rail
Dimension	125*65*92mm
Packing	0.65Kg; 20pcs/14Kg/1.16CUFT
Guarantee	
Product Guarantee	1 Year Guarantee
MTBF	268K hrs min- MIL-HDBK-217F (25°C)

## DR-24052



• یک سال گارانتی کی دی تی

عملکردهای اصلی  
دارای حداکثر توان ۲۶۰ وات

سایر برتری ها

- سخت افزار منحصر بفرید جهت پایداری در تمام شرایط
- اولین محصول ایرانی دارای نشان استاندارد CE اروپا
- قابلیت نصب دستگاه در تابلو (DIN-Rail)
- دارای گواهینامه ایزو ۹۰۰۱، ۱۰۰۰۲، ۱۰۰۰۴ و
- بدنه تمام استیل



Output	
DC Voltage	52V
Rated Current	5A
Current Range	0 ~ 5A
Rated Power (Max)	260W
Ripple & Noise (Max)	150mVp-p
Voltage Adj. Range	48 ~ 58V
Voltage Tolerance	±1.0%
Line Regulation	±0.5%
Load Regulation	±0.5%
Setup, Rise, Hold Up Time	2000ms, 70ms, 50ms/400VAC 2000ms, 70ms, 10ms/230VAC at Full Load
Input	
Input Range	100~240VAC
Frequency Range	47 ~ 63Hz
Efficiency (Typ.)	92% / 400V
AC Current	2.3A/230VAC
Inrush Current (Max.)	Cold Start 50A
Leakage Current	<3.5mA / 530VAC
Protection	
Overload	105 ~ 130% Rated Output Power
Over Voltage	57 ~ 63V
Over Temperature	Shut Down O/P Voltage, Recovers Automatically After Temperature Goes Down
Function	
DC OK Signal	Relay Contact Rating(Max.): 30V / 1A Resistive

Environment	
Working Temp	-25 ~ +70° (Refer to «Derating Curve»)
Working Humidity	20 ~ 90% RH Non-Condensing
Storage Temp., Humidity	-40 ~ +85°, 10 ~ 95% RH
Temp. Coefficient	±0.03% / °C (0 ~ 50°) °C
Vibration	Component: 10 ~ 500Hz, 2G 10Min./1Cycle, 60Min. Each Along X, Y, Z Axes; Mounting Clip: Compliance To Iec60068-2-6
Safety & EMC	
Safety Standards	UL508, EAC TP TC 004 approved, IEC60950-1 CB approved by SIQ, design refer to GL;(meet EN60204-1)
Withstand Voltage	I/P-O/P:3KVAC I/P-FG:2KVAC O/P-FG:0.5KVAC O/P-DC OK:0.5KVAC
Isolation Resistance	I/P-O/P, I/P-FG, O/P-FG:100M Ohms / 500VDC / 25°C/ 70% RH
EMC Emission	Compliance to EN55011 (CISPR11), EN55032 (CISPR32), EN61204-3 Class B, EAC TP TC 020
EMC Immunity	Compliance to EN61000-4-2,3,4,5,6,8,11, EN61204-3, EN61000-6-2 (EN50082-2), heavy industry level, criteria A, EAC TP TC 020
Other	
Mounting	DIN-Rail
Dimension	125*65*92mm
Packing	0.65Kg; 20pcs/14Kg/1.16CUFT
Guarantee	
Product Guarantee	1 Year Guarantee
MTBF	268K hrs min- MIL-HDBK-217F (25°C)

KC-1200H4SM



عملکردهای اصلی

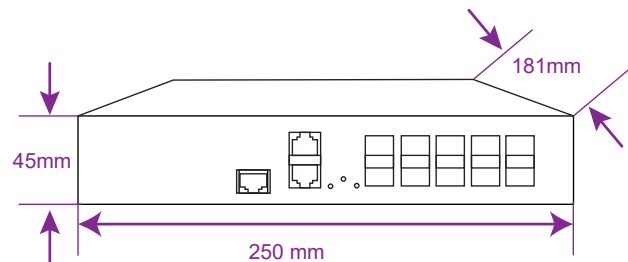
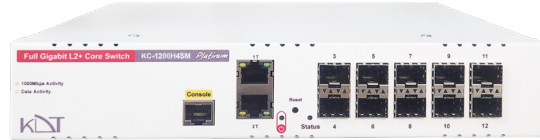
- = دارای ۱۰ پورت SFP ۱۰۰۰/۱۰۰/۱۰
- = دارای ۲ پورت Gigabit ۱۰۰۰/۱۰۰/۱۰
- = نمایش وضعیت پورت ها از طریق LED
- = قابلیت برنامه ریزی از طریق وب
- = قابلیت برنامه ریزی از طریق پورت Console و Telnet

• سه سال گارانتی پلاتینیوم بدون قید و شرط کی دی تی شامل:

• آبخوردگی، شکستگی، ضربه دیدگی، خسارت ناشی از صاعقه، زنگ زدگی، نویسانات برق و سایر اتفاقات و صدمات

سایر برتری ها

- = سخت افزار منحصر بفرد جهت پایداری در تمام شرایط
- = اولین محصول ایرانی دارای نشان استاندارد CE اروپا
- = قابلیت نصب دستگاه در رک (دارا بودن گوشواره)
- = دارای گواهینامه ایزو ۹۰۰۱، ۱۰۰۰۲، ۱۰۰۰۴ و
- = بدنه با استفاده از رنگ های الکترواستاتیک
- = بدنه تمام فلز



Interfaces	
Total Port	12 Ports
PoE Output (Max)	N/A
PoE Port Control	N/A
Fast RJ45 PoE Port	N/A
Gigabit RJ45 Port	2
Fast RJ45 Uplink Port	N/A
Gigabit RJ45 Uplink Port	N/A
Gigabit SFP Uplink Port	10
Combo Uplink Port	N/A
Network Performance	
Standard	IEEE802.3x, IEEE802.3u, IEEE802.3az, IEEE802.3ab
Protocols	CSMA/CD
Router	N/A
Speed	Ethernet 10Mbps (half duplex), 20Mbps (full duplex); 10BASE-T: 14,880bps/port Fast Ethernet 100Mbps (half duplex), 200Mbps (full duplex); 100BASE-TX: 14,880bps/port Gigabit Ethernet 1000Mbps (half duplex), 2000Mbps (full duplex); 1000BASE-TX: 1488000bps/port
Cabling	10Base-TX: Cat 5 or above (100m) 100Base-TX: Cat 6 UTP(100m) 1000Base-TX: Cat 6 UTP or above(100m)
Bandwidth	24Gb Internal Bandwidth
MAC Table	8Kb
Jumbo Frame	10KB
Packet Butter	16Mb
Packet Forwarding Rate	17.8 Mpps (Mega Packet Per Second)
Auto MDI-MDIX	Yes All Ports
Console	Yes - Web & RS232 Layer2 Management (Telnet / SSH/ CLI)
Transfer Pattern	Store & Forward

Feature	
Security	Port Security, Access IP List, SSH & HTTPS Login, IEE 802.1 X MAB (MAC Authentication Bypass) / Radius Server Authentication
Hardware	
Processor Type	Realtek
LED Panel	Data Activity, Power Activity
Main Board	Double Layer
Case	Metal Case
Mounting	Rackmount
PD'S	
IP Camera	N/A
IP Phone	N/A
(+)5/4,(-)8/7	N/A
(+)2/1,(-)6/3	N/A
General	
Protection Rating	IP51
Web Language	English
Dimension	250*181*45 mm
Weight	1200 g
Storage Temp	-20°C ~ +60°C / 10% ~ 90% RH
Operation Temp	-15°C ~ +50°C / 10% ~ 90% RH
Radiation Electromagnetic	EN55016
Power Supply	
Power	200~240V AC, 50~60Hz
Redundant	N/A
LED Power	Yes
Power Cable	Available
Guarantee	
Product Guarantee	3 Years Platinum Guarantee
MTBF	100K hrs min. MIL-HDBK-217F (25°)

## KC-2800H5SM3



### عملکردهای اصلی

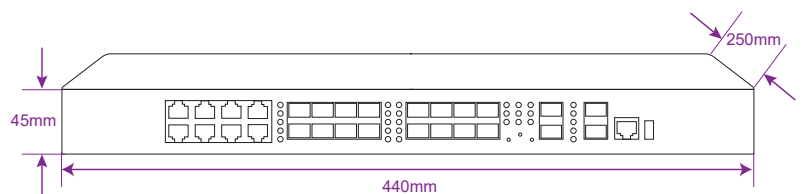
- دارای ۱۶ پورت SFP ۱۰۰/۱۰۰/۱۰
- دارای ۸ پورت Gigabit ۱۰۰/۱۰۰/۱۰
- دارای ۴ پورت SFP+ UP-Link
- نمایش وضعیت پورت ها از طریق LED
- قابلیت برنامه ریزی از طریق وب
- قابلیت برنامه ریزی از طریق پورت Console و Telnet

سه سال گارانتی پلاتینیوم بدون قید و شرط کی دی تی شامل:

- آبخوردگی، شکستگی، ضربه دیدگی، خسارت ناشی از صاعقه، زنگ زدگی، نویسانات برق و سایر اتفاقات و صدمات

### سایر برتری ها

- سخت افزار منحصر بفردهت پایداری در تمام شرایط
- اولین محصول ایرانی دارای نشان استاندارد CE اروپا
- قابلیت نصب دستگاه در رک (دارا بودن گوشواره)
- دارای گواهینامه ایزو ۹۰۰۱، ۱۰۰۰۲ و ۱۰۰۰۴
- بدنه با استفاده از رنگ های الکترواستاتیک
- بدنه تمام فلز



Interfaces	
Total Port	28 Ports
PoE Output (Max)	N/A
PoE Port Control	N/A
Fast RJ45 PoE Port	N/A
Gigabit RJ45 Port	8
Fast RJ45 Uplink Port	N/A
Gigabit RJ45 Uplink Port	N/A
Gigabit SFP Uplink Port	16
10 Gigabit SFP Uplink Port	4
USB Port	Yes 1(Usb 2.0)
Combo Uplink Port	N/A
Network Performance	
Standard	IEEE 802.3i, IEEE 802.3u, IEEE 802.3ab, IEEE 802.3z, IEEE 802.3ae, IEEE 802.3av, IEEE 802.3x, IEEE 802.3ad, IEEE 802.1v, IEEE 802.1d, IEEE 802.1s, IEEE 802.1w, IEEE 802.1q, IEEE 802.1x, IEEE 802.1p
Protocols	CSMA/CD
Router	Yes
Speed	Ethernet 10Mbps (half duplex), 20Mbps (full duplex); 10BASE-T: 14,880bps/port Fast Ethernet 100Mbps (half duplex), 200Mbps (full duplex); 100BASE-TX:14,880bps/port Gigabit Ethernet 1000Mbps (half duplex), 2000Mbps (full duplex); 1000BASE-TX: 1488000bps/port 10 Gigabit Ethernet 10000Mbps (half duplex), 20000Mbps
Cabling	10Base-TX:Cat 5 or above (100m) 100Base-TX:Cat 6 UTP(100m) 1000Base-TX:Cat 6 UTP or above(100m)
Bandwidth	128Gb Internal Bandwidth
MAC Table	16Kb
Jumbo Frame	12KB
Packet Butter	16Mb
Packet Forwarding Rate	95.23 Mpps (Mega Packet Per Second)
Auto MDI-MDIX	Yes All Ports
Console	Yes - Web & RS232 Layer3 Management (Telnet / SSH/ CLI)

Transfer Pattern	Store & Forward
Feature	
Security	Port Security, Access IP List, SSH & HTTPS Login, IEE 802.1X MAB (MAC Authentication Bypass) / Radius Server Authentication
Hardware	
Processor Type	Realtek
LED Panel	PoE Activity, Data Activity, Power Activity
Main Board	Double Layer
Case	Metal Case
Mounting	Rackmount
PD'S	
IP Camera	N/A
IP Phone	N/A
(+)5/4,(-)8/7	N/A
(+)2/1,(-)6/3	N/A
General	
Protection Rating	IP51
Web Language	English
Dimension	440*250*45 mm
Weight	2.525 kg
Storage Temp	-20°C ~ +60°C / 10% ~ 90% RH
Operation Temp	-15°C ~ +50°C / 10% ~ 90% RH
Radiation Electromagnetic	EN55016
Power Supply	
Power	200~240V AC, 50~60Hz
Redundant	N/A
LED Power	Yes
Power Cable	Available
Guarantee	
Product Guarantee	3 Years Platinum Guarantee
MTBF	100K hrs min- MIL-HDBK-217F (25°)

KC-3800H5SM3



عملکردهای اصلی

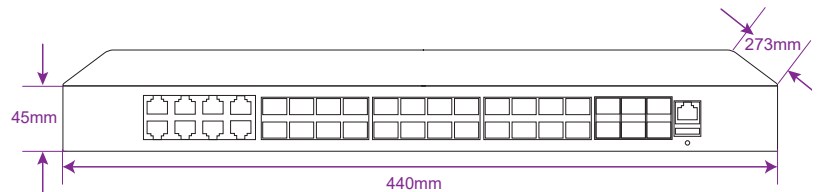
- = دارای ۲۴ پورت SFP ۱۰۰/۱۰۰/۱۰
- = دارای ۸ پورت Gigabit ۱۰۰/۱۰۰/۱۰
- = دارای ۶ پورت SFP+ UP-Link
- = نمایش وضعیت پورت ها از طریق LED
- = قابلیت برنامه ریزی از طریق وب
- = قابلیت برنامه ریزی از طریق پورت Console و Telnet
- = پشتیبانی از پروتکل های لایه ۳

• سه سال گارانتی پلاتینیوم بدون قید و شرط کی دی تی شامل:

• آبخوردگی، شکستگی، ضربه دیدگی، خسارت ناشی از صاعقه، زنگ زدگی، نویسبات برق و سایر اتفاقات و صدمات

سایر برتری ها

- = سخت افزار منحصر بفرد جهت پایداری در تمام شرایط
- = اولین محصول ایرانی دارای نشان استاندارد CE اروپا
- = قابلیت نصب دستگاه در رک (دارا بودن گوشواره)
- = دارای گواهینامه ایزو ۹۰۰۱، ۱۰۰۰۲ و ۱۰۰۰۴
- = بدنه با استفاده از رنگ های الکترواستاتیک
- = بدنه تمام فلز



Interfaces	
Total Port	38 Ports
PoE Output (Max)	N/A
PoE Port Control	N/A
Fast RJ45 PoE Port	N/A
Gigabit RJ45 Port	8
Fast RJ45 Uplink Port	N/A
Gigabit RJ45 Uplink Port	N/A
Gigabit SFP Uplink Port	24
10 Gigabit SFP Uplink Port	6
Combo Uplink Port	Yes (Port 1~8)
Network Performance	
Standard	IEEE 802.3i, IEEE 802.3u, IEEE 802.3ab, IEEE 802.3z, IEEE 802.3ae, IEEE 802.3av, IEEE 802.3x, IEEE 802.3ad, IEEE 802.1v, IEEE 802.1d, IEEE 802.1s, IEEE 802.1w, IEEE 802.1q, IEEE 802.1x, IEEE 802.1p
Protocols	CSMA/CD
Router	Yes
Speed	Ethernet 10Mbps (half duplex), 20Mbps (full duplex); 10BASE-T: 14,880bps/port Fast Ethernet 100Mbps (half duplex), 200Mbps (full duplex); 100BASE-TX:14,880bps/port Gigabit Ethernet 1000Mbps (half duplex), 2000Mbps (full duplex); 1000BASE-TX: 1488000bps/port 10 Gigabit Ethernet 10000Mbps (half duplex), 20000Mbps
Cabling	10Base-TX:Cat 5 or above (100m) 100Base-TX:Cat 6 UTP(100m) 1000Base-TX:Cat 6 UTP or above(100m)
Bandwidth	184Gb Internal Bandwidth
MAC Table	32Kb
Jumbo Frame	12KB
Packet Butter	16Mb
Packet Forwarding Rate	136.9 Mpps (Mega Packet Per Second)
Auto MDI-MDIX	Yes All Ports
Console	Yes - Web & RS232 Layer3 Management (Telnet / SSH / CLI)
Transfer Pattern	Store & Forward

Feature	
Security	Port Security, Access IP List, SSH & HTTPS Login, IEE 802.1 X MAB (MAC Authentication Bypass) / Radius Server Authentication
Hardware	
Processor Type	Realtek
LED Panel	PoE Activity, Data Activity, Power Activity
Main Board	Double Layer
Case	Metal Case
Mounting	Rackmount
PD'S	
IP Camera	N/A
IP Phone	N/A
(+)5/4,(-)8/7	N/A
(+)2/1,(-)6/3	N/A
General	
Protection Rating	IP51
Web Language	English
Dimension	440*273*45 mm
Weight	2.900 kg
Storage Temp	-20°C ~ +60°C / 10% ~ 90% RH
Operation Temp	-15°C ~ +50°C / 10% ~ 90% RH
Radiation Electromagnetic	EN55016
Power Supply	
Power	200~240V AC, 50~60Hz
Redundant	N/A
LED Power	Yes
Power Cable	Available
Guarantee	
Product Guarantee	3 Years Platinum Guarantee
MTBF	100K hrs min. MIL-HDBK-217F (25°)

MC-0202H4ST



عملکردهای اصلی

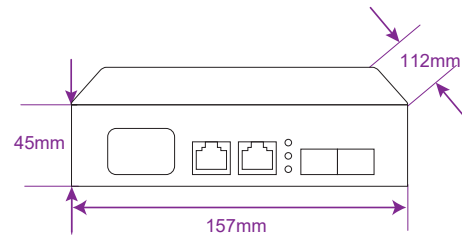
- دارای ۱ پورت ۱۰۰/۱۰۰/۱۰ UP-Link RJ45
- دارای ۲ پورت ۱۰۰/۱۰۰/۱۰ UP-Link SFP
- دارای ۱ پورت ۱۰۰/۱۰۰/۱۰ UP-Link RJ45 (K Plus)
- نمایش وضعیت پورت ها از طریق LED
- بدون نیاز به برنامه ریزی دستگاه
- قابلیت نصب انواع ماژول های SFP

• سه سال گارانتی پلاتینیوم بدون قید و شرط کی دی تی شامل:

• آبخوردگی، شکستگی، ضربه دیدگی، خسارت ناشی از صاعقه، زنگ زدگی، نویسانات برق و سایر اتفاقات و صدمات

سایر برتری ها

- سخت افزار منحصر بفرود جهت پایداری در تمام شرایط
- اولین محصول ایرانی دارای نشان استاندارد CE اروپا
- قابلیت نصب دستگاه در رک (دارا بودن گوشواره)
- دارای گواهینامه ایزو ۹۰۰۱، ۱۰۰۰۲ و ۱۰۰۰۴
- بدنه با استفاده از رنگ های الکترواستاتیک
- سازگاری با تمام استانداردهای IEEE802
- بدون نیاز به فن
- بدنه تمام فلز



Interfaces	
Total Port	4 Ports
Uplink Port Fast RJ45	N/A
Uplink Port Gigabit RJ45	1
Gigabit SFP Uplink Port	2
Power Transmit RJ45 Port Gigabit RJ45 Uplink Port	1 (Male)
Network Performance	
Standard	IEEE802.3x, IEEE802.3u, IEEE802.3az, IEEE802.3ab
Protocols	CSMA/CD
Speed	Ethernet 10Mbps (half duplex), 20Mbps (full duplex); 10BASE-T: 14,880bps/port Fast Ethernet 100Mbps (half duplex), 200Mbps (full duplex); 100BASE-TX:14,880bps/port Gigabit Ethernet 1000Mbps (half duplex), 2000Mbps (full duplex); 1000BASE-TX: 1488000bps/port
Cabling	10Base-TX: Cat 3 or above Cat.5 UTP(100m) 100Base-TX: Cat 5 UTP(100m) 1000Base-TX: Cat 6e UTP or Cat 6 UTP(100m)
Bandwidth	8Gb Internal Bandwidth
MAC Table	8Kb
Auto MDI-MDIX	Yes All Ports
Console	N/A
Transfer Pattern	Store & Forward
Hardware	
Processor Type	XS
LED Panel	Data Activity
Main Board	Double Layer
Case	Metal Case
Mounting	Rackmount / Desktop / Din-Rail

PD'S	
IP Camera	N/A
IP Phone	N/A
(+)4/5,(-)7/8	N/A
(+)1/2,(-)3/6	N/A
General	
IP Rating	IP51
Web Language	N/A
Dimension	157*112*45 mm
Weight	505 g
Storage Temp	-20°C ~ +60°C / 10% ~ 90% RH
Operation Temp	-15°C ~ +50°C / 10% ~ 90% RH
Radiation Electromagnetic	EN55016
Status	
LED	Ethernet Interfaces 1000 LNK/ACT (Orange), 10/100 LNK/ACT (Green)
Power Supply	
Power	200~240V AC, 50~60Hz
Redundant	Yes (K+ Feature)
LED Power	Yes
Power Cable	Available
Guarantee	
Product Guarantee	3 Years Platinum Guarantee
MTBF	100K hrs min. MIL-HDBK-217F (25°)

**L3 Features**

L3 Routing	Multicast Routing
128 IPV4 Interface entries	Static Multicast Route
256 IPV4 Static Routing entries	PIM-DM/SM
8K IPV4 Dynamic Routing entries	ARP Proxy
RIP v1, v2	DHCP Server/Relay
OSPF v1, v2,V3	VRRP
IGMP v1, v2, v3	BFD

**L2 Features**

Link Aggregation static link aggregation	Loopback Detection
802.3ad LACP	Flow Control
Up to 64 aggregation groups, containing 8 ports per group	802.3x Flow Control
Spanning Tree Protocol	Port Mirroring
802.1D STP	One-to-One
802.1w RSTP	Many-to-One
802.1s MSTP	Flow-Based
32 MSTP Instance	Tx/Rx/Both
STP Security: Loop back detection, TC Protect, BPDU Filter/Protect, Root Protect	LLDP, LLDP-MED

**L2 Multicast**

1024 IGMP groups	MLD Snooping
IGMP Snooping	MLD v1/v2 Snooping
IGMP v1/v2/v3 Snooping	MLD Snooping Querier
IGMP Fast Leave	Fast Leave
MVR	Limited IP Multicast
IGMP Snooping Querier	Static Multicast Forwarding
Limited IP Multicast	
Static Multicast Forwarding	

**VLAN**

VLAN Group	
4K VLAN Groups	VLAN VPN (QinQ)
802.1Q tag VLAN	GVRP
MAC VLAN	Private VLAN
Protocol VLAN	
Port-based VLANs	
Up to 4096 VLAN	

support Voice VLAN,can configure QoS for voice data  
802.1Q VLAN

**QoS**

Class of Service	Diffserv
Port Priority	Diffserv Class
802.1p CoS/DSCP priority	Diffserv Policy
8 Priority Queues	Diffserv Service
Queue Schedule Mode	Auto-VoIP
Bandwidth Control	Voice VLAN
Port/Flow based Rate Limiting	
Storm Control	

802.1p port queue priority algorithm  
Cos/Tos,QOS sign  
WRR (Weighted Round Robin),Weighted priority rotation algorithm  
WRR,SP,Wfq,3 priority scheduling models

**ACL**

VLAN ID	IP Protocol
User Priority	TCP Flag
EtherType	TCP/UDP Port
Standard IP ACL	DSCP/IP TOS
Source IP	
Destination IP	
Time based ACL	

**Security**

AAA	802.1X
DHCP Snooping	Port based authentication
IP-MAC-Port Binding:Up to 32768 entries	MAC(Host) based authentication
ARP Inspection:Up to 32768 entries	Guest VLAN
IP Source Guard:Up to 1020 entries	Support Radius authentication and accountability
Static/Dynamic Port Security	Port Isolation
Up to 64 MAC addresses per port	MAC Filtering
Broadcast/Multicast/Unicast Storm Control	Secure web management through
kbps/ratio/pps control mode	HTTPS with SSLv3/TLS1.3
IP/Port/MAC based access control	Secure Command Line Interface(CLI)
Defense	management with SSHv1/SSHv2

User port+ IP Address+ MAC Address  
ACL based on IP and MAC  
Security properties of port based MAC address quantities

**Management**

Web-based GUI	CPU Monitoring
Command Line Interface(CLI) through console port, telnet	Cable Diagnostics
SNMPv1/v2c/v3	Access Control
SNMP Trap/Inform	SNTP
RMON (1,2,3,9 groups)	System Log
DHCP Option82	Dual Image
	IPv6 Management
	PPPoE Circuit ID
	HTTP/TFTP File Transfer

**MIBs**

MIB II (RFC1213)	
Interface MIB (RFC2233)	RMON2 MIB (RFC2021)
Ethernet Interface MIB (RFC1643)	Radius Accounting Client MIB (RFC2620)
Bridge MIB (RFC1493)	Radius Authentication Client MIB(RFC2618)
P/Q-Bridge MIB (RFC2674)	Remote Ping, Traceroute MIB (RFC2925)
RMON MIB (RFC2819)	

**Spanning Tree**

STP(Spanning tree protocol)  
RSTP(Rapid spanning tree protocol)  
MSTP(Rapid spanning tree protocol)  
EPPS(Ring network protocol)  
EAPS(Ring network protocol)  
802.1x argumentation agreement

**Link Aggregation**

Max 8 aggregation groups TRUNK,each supports 8 ports

**Port Mirror**

Many-to-one port mirroring

**Loop Guard**

Loop protection function, real-time detection, rapid alarm, accurate positioning,intelligent blocking,automatic recovery

**Port Isolation**

Support downlink ports isolated from each other and communicate with uplink port

**Port Flow Control**

Half duplex based back pressure control  
Full duplex based on PAUSE frame

**Line Rate**

Support downlink ports isolated from each other and communicate with upstream port

**IGMP Snooping**

IGMPv1/2/3 and MLDv1/2  
GMRP Protocol Registration  
Multicast address management, multicast VLAN,multicast routing ports,static multicast addresses

**DHCP**

DHCP Snooping

**Storm Suppression**

Unknown unicast, multicast,unknown multicast,storm suppression of broadcast type  
Storm suppression based on bandwidth tuning and storm filtering

**Cable Sequence**

Auto-MDIX; auto identification of straight-through cables and crossover cables

**Negotiation Mode**

Port supports automatic negotiation ( self-negotiation transmission rate and duplex mode)

**System Maintenance**

Upgrade package upload  
System log view  
WEB restore factory configuration

**Network Management**

WEB NMS  
CLI management based on Telnet, TFTP, Console  
SNMP V1/V2/V3;  
RMON V1/V2  
RMON Management

# Part Number Guidance

## NETWORK SWITCH



### 1 Product Type:

KP	KDT POE Switch
KC	KDT Core Switch
MC	Media Converter

### 2 Number Of Ports:

XX	Number Of PoE Port (KP)
XX	Number Of Total Port (KC)

### 3 Number Of Uplink Ports:

01	1 Uplink
02	2 Uplink
03	3 Uplink
04	4 Uplink
07	7 Uplink
08	8 Uplink

### 4 Transmission Speed:

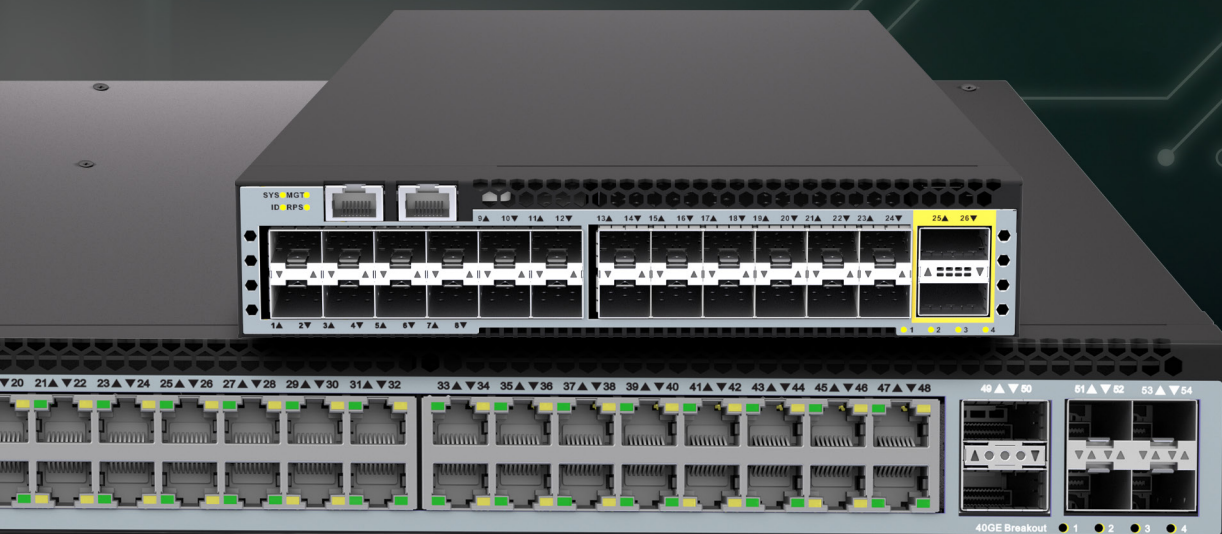
H2	POE Port @ 100 mbps & Uplink Port @ 100 mbps
H3	POE Port @ 100 mbps & Uplink Port @ 1000mbps
H4	POE Port @ 1000 mbps & Uplink Port @ 1000mbps
H5	POE Port @ 1000 mbps & Uplink Port @ 10000mbps
J3	POE Port @ 100+1000 mbps & Uplink Port @ 1000 mbps

### 5 Functions:

S	Fiber Support Switch
M	Layer 2 Management Switch
M3	Layer 3 Management Switch
LM	Lite Management Switch
I	Industrial
U	90 Watt PSE
F	Function Ai
T	Transmit Port(Female/Male)
H	High Temperature

# CORE NETWORK SWITCH

A Review of Technology



Carbon Series

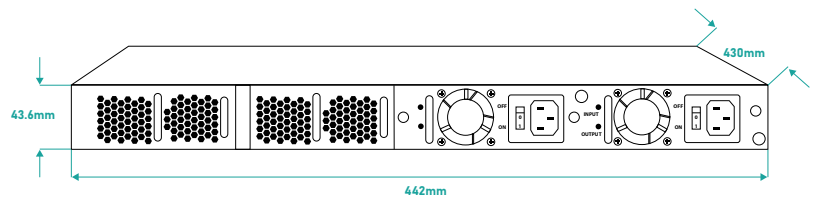
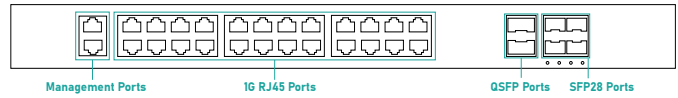
KS-C24G-TP-6YQ



- عملکردهای اصلی
- دارای ۲۴ پورت PoE با سرعت ۱ گیگابیت
  - دارای ۴ پورت UP-Link با سرعت ۲۵ گیگابیت
  - دارای ۲ پورت UP-Link با سرعت ۴ گیگابیت
  - نمایش وضعیت پورت ها از طریق LED
  - دارای منبع تغذیه دوگانه
  - دارای سیستم تهویه سرویس پذیر
  - قابلیت برنامه ریزی دستگاه از طریق وب
  - قابلیت برنامه ریزی از طریق پورت Console و Telnet
  - دارای توان ۷۴۰ وات

سه سال گارانتی پلاتینیوم بدون قید و شرط کی دی تی شامل:

- آبخوردگی، شکستگی، ضربه دیدگی، خسارت ناشی از صاعقه، زنگ زدگی، نویسات برق و سایر اتفاقات و صدمات



Interface	
Total Port	32 Ports
POE Output (Max)	740W
PoE Standard	IEEE802.3af/at(PoE+)
Gigabit RJ45 POE Port	24 * 10/100/1G <b>BASE-T</b>
SFP28 Uplink Port	4
QSFP Uplink Port	2
QSFP28 Uplink Port	N/A
Management Ports	1*Console Port (RJ45) 1* Ethernet Management Port (RJ45)
Hardware	
CPU	Dual-core processor
Flash Memory	8GB EMMC (OS) 4MB SPI Flash (Boot)
DRAM	2GB
Fans	<b>2*Hot-swappable Fan</b>
Airflow	Front-to-Rear
Switching Capacity	408Gbps (bidirectional)
Forwarding Rate	607Mpps
MAC address	98304
Switching Hardware Platform	
Jumbo Frame	9600
MAC scale	98,304 unicast, 2,048 multicast
VLANs	4,094 IDs, 4,094 instances
Link aggregation	64 groups, convergence <50 ms
Protection	STP (<30s), RSTP/MSTP (<1s), ERPS (<50 ms)
OAM	IEEE 802.1ag CFM, 1,024 sessions, CCM intervals down to 3.3 ms
Routing scale	IPv4 FIB up to 57,344; IPv6 FIB up to 6,144
QoS	Per-port queues, granular policing/shaping, IPFIX visibility
Security	MACsec, ACLs, DHCP Snooping, IP Source Guard

Software Highlights	
Software License	EB, Basic L3 software features, Preinstalled MS, L3 enhance features software license key
Basic License (Pre-installed)	VLANs, QinQ, STP/RSTP/MSTP, IGMP Snooping, static IPv4 routes, VRRP, ACLs, DHCP Snooping, QoS policing/shaping, SNMP/Web/CLI
Advanced License (Optional)	OSPFv2/v3, BGP, IS-IS, PIM-SM/DM, IPv6 routing, MPLS/VPLS, VXLAN with BGP EVPN, ERPS multi-ring, advanced OAM (802.1ag, Y.1731), MACsec, sFlow/IPFIX, RPC-API, Smart Config
General	
Protection Rating	IP51
Web Language	English
Dimension (W*H*D)	442*430*43.6mm
Weight	7.36kg
Storage Temperature	-40°C to 70°C
Operating Temperature	0°C to 45°C
Storage Humidity	0 to 95% (Non-condensing)
Operating Humidity	10% to 90% (Non-condensing)
Temperature Alarm	50°C
Altitude	5000m
Power Supply	
Power Supply	2*500 W hot-swappable PSU
Redundant	Yes
LED Power	Yes
Power consumption	54W
Guarantee	
Product Guarantee	3 Years Platinum Guarantee
MTBF	≥90000h (~10.3 Years)

# KS-C24G-T-6YQ

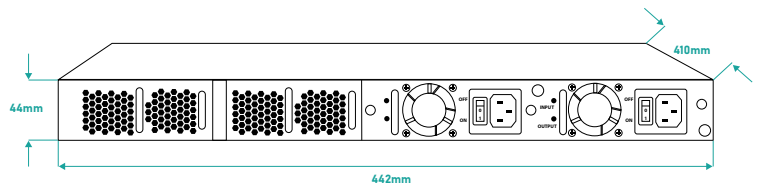
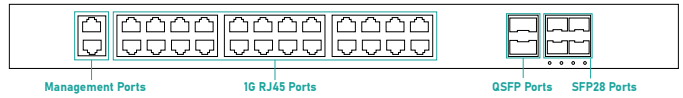


عملکردهای اصلی

- دارای ۲۴ پورت با سرعت ۱ گیگابیت
- دارای ۴ پورت UP-Link با سرعت ۲۵ گیگابیت
- دارای ۲ پورت UP-Link با سرعت ۴۰ گیگابیت
- نمایش وضعیت پورت ها از طریق LED
- دارای منبع تغذیه دوگانه
- دارای سیستم تهویه سرویس پذیر
- قابلیت برنامه ریزی دستگاه از طریق وب
- قابلیت برنامه ریزی از طریق پورت Console و Telnet

سه سال گارانتی پلاتینیوم بدون قید و شرط کی دی تی شامل:

آبخوردگی، شکستگی، ضربه دیدگی، خسارت ناشی از صاعقه، زنگ زدگی، نویسانات برق و سایر اتفاقات و صدمات



Interface	
Total Port	32 Ports
Gigabit RJ45 Port	24
SFP28 Uplink Port	4
QSFP Uplink Port	2
QSFP28 Uplink Port	N/A
Management Ports	1*Console Port (RJ45) 1* Ethernet Management Port (RJ45)
Hardware	
CPU	Dual-core processor
Flash Memory	8GB EMMC (OS) 4MB SPI Flash (Boot)
DRAM	2GB
Fans	2*Hot-swappable Fan
Airflow	Front-to-Rear
Switching Capacity	408Gbps (bidirectional)
Forwarding Rate	607Mpps
MAC address	98304
Switching Hardware Platform	
Jumbo Frame	9600
MAC scale	98,304 unicast, 2,048 multicast
VLANs	4,094 IDs, 4,094 instances
Link aggregation	64 groups, convergence <50 ms
Protection	STP (<30s), RSTP/MSTP (<1s), ERPS (<50 ms)
OAM	IEEE 802.1ag CFM, 1,024 sessions, CCM intervals down to 3-3 ms
Routing scale	IPv4 FIB up to 57,344; IPv6 FIB up to 6,144
QoS	Per-port queues, granular policing/shaping, IPFIX visibility
Security	MACsec, ACLs, DHCP Snooping, IP Source Guard

Software Highlights	
Software License	EB, Basic L3 software features, Preinstalled MS, L3 enhance features software license key
Basic License (Pre-installed)	VLANs, QinQ, STP/RSTP/MSTP, IGMP Snooping, static IPv4 routes, VRRP, ACLs, DHCP Snooping, QoS policing/shaping, SNMP/Web/CLI
Advanced License (Optional)	OSPFv2/v3, BGP, IS-IS, PIM-SM/DM, IPv6 routing, MPLS/VPLS, VXLAN with BGP EVPN, ERPS multi-ring, advanced OAM (802.1ag, Y.1731), MACsec, sFlow/IPFIX, RPC-API, Smart Config
General	
Protection Rating	IP51
Web Language	English
Dimension (W*H*D)	442*410*44mm
Weight	6.67kg
Storage Temperature	-40°C to 70°C
Operating Temperature	0°C to 45°C
Storage Humidity	0 to 95% (Non-condensing)
Operating Humidity	10% to 90% (Non-condensing)
Temperature Alarm	50°C
Altitude	5000m
Power Supply	
Power Supply	2*120 W hot-swappable PSU
Redundant	Yes
LED Power	Yes
Power consumption	36W
Guarantee	
Product Guarantee	3 Years Platinum Guarantee
MTBF	≥90000h (~10.3 Years)

KS-C48G-TP-6YQ

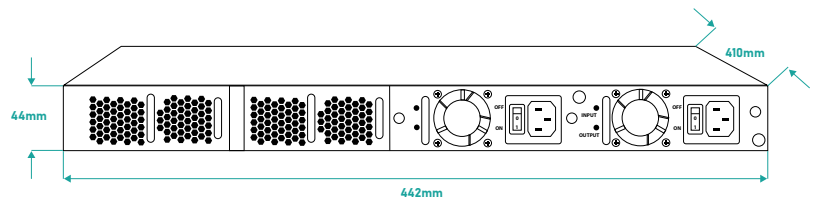
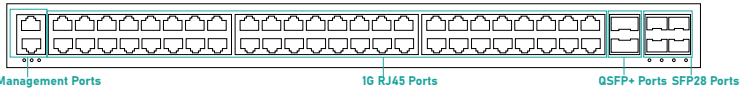


عملکردهای اصلی

- دارای ۴۸ پورت PoE با سرعت ۱ گیگابیت
- دارای ۴ پورت UP-Link با سرعت ۲۵ گیگابیت
- دارای ۲ پورت UP-Link با سرعت ۴۰ گیگابیت
- نمایش وضعیت پورت ها از طریق LED
- دارای منبع تغذیه دوگانه
- دارای سیستم تهویه سرویس پذیر
- قابلیت برنامه ریزی دستگاه از طریق وب
- قابلیت برنامه ریزی از طریق پورت Console و Telnet
- دارای توان ۷۴۰ وات

سه سال گارانتی پلاتینیوم بدون قید و شرط کی دی تی شامل:

آبخوردگی، شکستگی، ضربه دیدگی، خسارت ناشی از صاعقه، زنگ زدگی، نویسانات برق و سایر اتفاقات و صدمات



Interface	
Total Port	56 Ports
POE Output (Max)	740W
PoE Standard	IEEE802.3af/at(PoE+)
Gigabit RJ45 POE Port	48 * 10/100/1G <b>BASE-T</b>
SFP28 Uplink Port	4
QSFP Uplink Port	2
QSFP28 Uplink Port	N/A
Management Ports	1*Console Port (RJ45) 1* Ethernet Management Port (RJ45)
Hardware	
CPU	Dual-core processor
Flash Memory	8GB EMMC (OS) 4MB SPI Flash (Boot)
DRAM	4GB
Fans	<b>2*Hot-swappable Fan</b>
Airflow	Front-to-Rear
Switching Capacity	456Gbps (bidirectional)
Forwarding Rate	907Mpps
MAC address	98304
Switching Hardware Platform	
Jumbo Frame	9600
MAC scale	98,304 unicast, 2,048 multicast
VLANs	4,094 IDs, 4,094 instances
Link aggregation	64 groups, convergence <50 ms
Protection	STP (<30s), RSTP/MSTP (<1s), ERPS (<50 ms)
OAM	IEEE 802.1ag CFM, 1,024 sessions, CCM intervals down to 3-3 ms
Routing scale	IPv4 FIB up to 57,344; IPv6 FIB up to 6,144
QoS	Per-port queues, granular policing/shaping, IPFIX visibility
Security	MACsec, ACLs, DHCP Snooping, IP Source Guard

Software Highlights	
Software License	EB, Basic L3 software features, Preinstalled MS, L3 enhance features software license key
Basic License (Pre-installed)	VLANs, QinQ, STP/RSTP/MSTP, IGMP Snooping, static IPv4 routes, VRRP, ACLs, DHCP Snooping, QoS policing/shaping, SNMP/Web/CLI
Advanced License (Optional)	OSPFv2/v3, BGP, IS-IS, PIM-SM/DM, IPv6 routing, MPLS/VPLS, VXLAN with BGP EVPN, ERPS multi-ring, advanced OAM (8 02.1ag, Y.1731), MACsec, sFlow/IPFIX, RPC-API, Smart Config
General	
Protection Rating	IP51
Web Language	English
Dimension (W*H*D)	442*44*410mm
Weight	7.76kg
Storage Temperature	-40°C to 70°C
Operating Temperature	0°C to 45°C
Storage Humidity	0 to 95% (Non-condensing)
Operating Humidity	10% to 90% (Non-condensing)
Temperature Alarm	50°C
Altitude	5000m
Power Supply	
Power Supply	2*500 W hot-swappable PSU
Redundant	Yes
LED Power	Yes
Power consumption	58W
Guarantee	
Product Guarantee	3 Years Platinum Guarantee
MTBF	≥90000h (~10.3 Years)

KS-C48G-T-6YQ

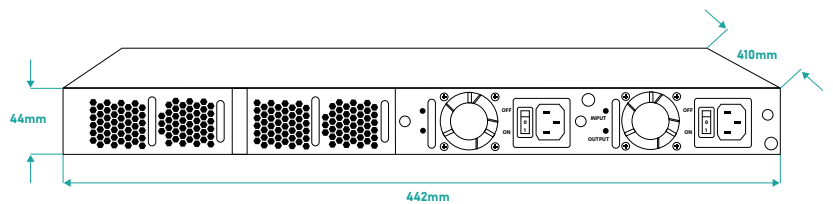
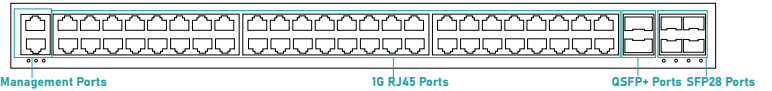


عملکردهای اصلی

- دارای ۴۸ پورت با سرعت ۱ گیگابیت
- دارای ۴ پورت UP-Link با سرعت ۲۵ گیگابیت
- دارای ۲ پورت UP-Link با سرعت ۴۰ گیگابیت
- نمایش وضعیت پورت ها از طریق LED
- دارای منبع تغذیه دوگانه
- دارای سیستم تهویه سرویس پذیر
- قابلیت برنامه ریزی دستگاه از طریق وب
- قابلیت برنامه ریزی از طریق پورت Console و Telnet

سه سال گارانتی پلاتینیوم بدون قید و شرط کی دی تی شامل:

آبخوردگی، شکستگی، ضربه دیدگی، خسارت ناشی از صاعقه، زنگ زدگی، نویسانات برق و سایر اتفاقات و صدمات



Interface	
Total Port	56 Ports
Gigabit RJ45 Port	48 * 10/100/1G <b>BASE-T</b>
SFP28 Uplink Port	4
QSFP Uplink Port	2
QSFP28 Uplink Port	N/A
Management Ports	1*Console Port (RJ45) 1* Ethernet Management Port (RJ45)
Hardware	
CPU	Dual-core processor
Flash Memory	8GB EMMC (OS) 4MB SPI Flash (Boot)
DRAM	4GB
Fans	<b>2*Hot-swappable Fan</b>
Airflow	Front-to-Rear
Switching Capacity	456Gbps (bidirectional)
Forwarding Rate	907Mpps
MAC address	98304
Switching Hardware Platform	
Jumbo Frame	9600
MAC scale	98,304 unicast, 2,048 multicast
VLANS	4,094 IDs, 4,094 instances
Link aggregation	64 groups, convergence <50 ms
Protection	STP (<30s), RSTP/MSTP (<1s), ERPS (<50 ms)
OAM	IEEE 802.1ag CFM, 1,024 sessions, CCM intervals down to 3.3 ms
Routing scale	IPv4 FIB up to 57,344; IPv6 FIB up to 6,144
QoS	Per-port queues, granular policing/shaping, IPFIX visibility
Security	MACsec, ACLs, DHCP Snooping, IP Source Guard

Software Highlights	
Software License	EB, Basic L3 software features, Preinstalled MS, L3 enhance features software license key
Basic License (Pre-installed)	VLANS, QinQ, STP/RSTP/MSTP, IGMP Snooping, static IPv4 routes, VRRP, ACLs, DHCP Snooping, QoS policing/shaping, SNMP/Web/CLI
Advanced License (Optional)	OSPFv2/v3, BGP, IS-IS, PIM-SM/DM, IPv6 routing, MPLS/VPLS, VXLAN with BGP EVPN, ERPS multi-ring, advanced OAM (802.1ag, Y.1731), MACsec, sFlow/IPFIX, RPC-API, Smart Config
General	
Protection Rating	IP51
Web Language	English
Dimension (W*H*D)	442*44*410mm
Weight	7.16kg
Storage Temperature	-40°C to 70°C
Operating Temperature	0°C to 45°C
Storage Humidity	0 to 95% (Non-condensing)
Operating Humidity	10% to 90% (Non-condensing)
Temperature Alarm	50°C
Altitude	5000m
Power Supply	
Power Supply	<b>2*120 W hot-swappable PSU</b>
Redundant	Yes
LED Power	Yes
Power consumption	59W
Guarantee	
Product Guarantee	3 Years Platinum Guarantee
MTBF	≥90000h (~10.3 Years)

# KS-C24H-X-8Y

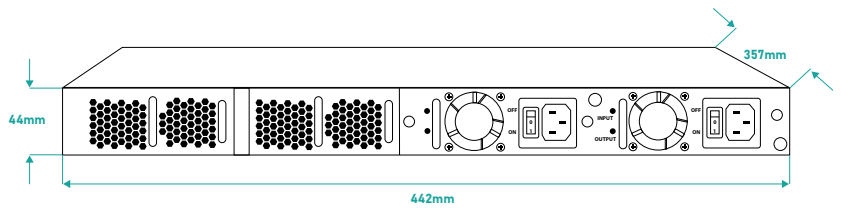
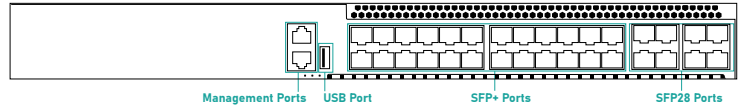
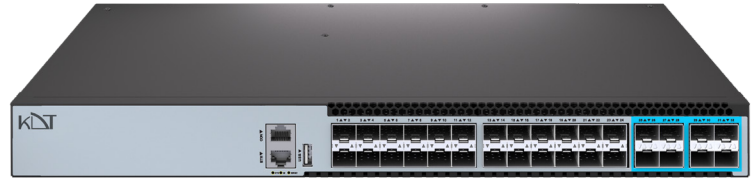


عملکردهای اصلی

- دارای ۲۴ پورت فیبر با سرعت ۱۰ گیگابیت
- دارای ۸ پورت Up-Link با سرعت ۲۵ گیگابیت
- نمایش وضعیت پورت ها از طریق LED
- دارای منبع تغذیه دوگانه
- دارای سیستم تهویه سرویس پذیر
- قابلیت برنامه ریزی دستگاه از طریق وب
- قابلیت برنامه ریزی از طریق پورت Telnet و Console

• سه سال گارانتی پلاتینیوم بدون قید و شرط کی دی تی شامل:

• آبخوردگی، شکستگی، ضربه دیدگی، خسارت ناشی از صاعقه، زنگ زدگی، نویسانات برق و سایر اتفاقات و صدمات



Interface	
Total Port	35 Ports
SFP+ Port	24
SFP28 Uplink Port	8
QSFP Uplink Port	N/A
QSFP28 Uplink Port	N/A
Management Ports	1*Console Port (RJ45) 1* Ethernet Management Port (RJ45) 1* USB Port
Hardware	
CPU	Dual-core processor
Flash Memory	8GB EMMC (OS) 4MB SPI Flash (Boot)
DRAM	4GB
Fans	<b>2*Hot-swappable Fan</b>
Airflow	Front-to-Rear
Switching Capacity	<b>880Gbps</b> (bidirectional)
Forwarding Rate	1309.44Mpps
MAC address	98304
Switching Hardware Platform	
Jumbo Frame	9600
MAC scale	98,304 unicast, 2,048 multicast
VLANs	4,094 IDs, 4,094 instances
Link aggregation	64 groups, convergence <50 ms
Protection	STP (<30s), RSTP/MSTP (<1s), ERPS (<50 ms)
OAM	IEEE 802.1ag CFM, 1,024 sessions, CCM intervals down to 3-3 ms
Routing scale	IPv4 FIB up to 57,344; IPv6 FIB up to 6,144
QoS	Per-port queues, granular policing/shaping, IPFIX visibility
Security	MACsec, ACLs, DHCP Snooping, IP Source Guard

Software Highlights	
Software License	EB, Basic L3 software features, Preinstalled MS, L3 enhance features software license key
Basic License (Pre-installed)	VLANs, QinQ, STP/RSTP/MSTP, IGMP Snooping, static IPv4 routes, VRRP, ACLs, DHCP Snooping, QoS policing/shaping, SNMP/Web/CLI
Advanced License (Optional)	OSPFv2/v3, BGP, IS-IS, PIM-SM/DM, IPv6 routing, MPLS/VPLS, VXLAN with BGP EVPN, ERPS multi-ring, advanced OAM (802.1ag, Y.1731), MACsec, sFlow/IPFIX, RPC-API, Smart Config
Physical Specifications	
Protection Rating	IP51
Web Language	English
Dimension (W*H*D)	442*44*357mm
Weight	5kg
Storage Temperature	-40°C to 70°C
Operating Temperature	0°C to 45°C
Storage Humidity	0 to 95% (Non-condensing)
Operating Humidity	10% to 90% (Non-condensing)
Temperature Alarm	50°C
Altitude	5000m
Power Supply	
Power Supply	<b>2*350 W hot-swappable PSU</b>
Redundant	Yes
LED Power	Yes
Power consumption	74W
Guarantee	
Product Guarantee	3 Years Platinum Guarantee
MTBF	≥90000h (~10.3 Years)

# KS-C24H-X-2Z

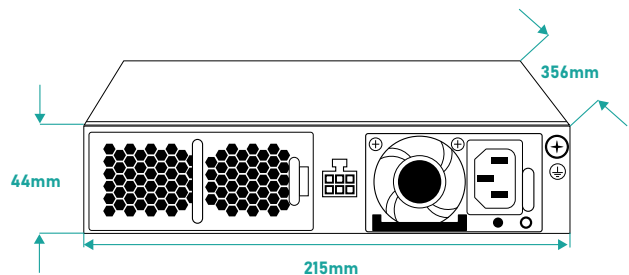
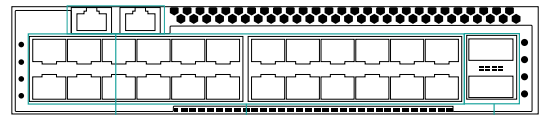
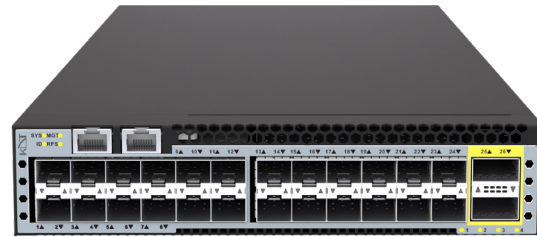


• سه سال گارانتی پلاتینیوم بدون قید و شرط کی دی تی شامل:

• آبخوردگی، شکستگی، ضربه دیدگی، خسارت ناشی از صاعقه، زنگ زدگی، نویسانات برق و سایر اتفاقات و صدمات

### عملکردهای اصلی

- دارای ۲۴ پورت فیبر با سرعت ۱۰ گیگابیت
- دارای ۲ پورت Up-Link با سرعت ۱۰۰ گیگابیت
- نمایش وضعیت پورت ها از طریق LED
- دارای منبع تغذیه دوگانه
- دارای سیستم تهویه سرویس پذیر
- قابلیت برنامه ریزی دستگاه از طریق وب
- قابلیت برنامه ریزی از طریق پورت Console و Telnet



Interface	
Total Port	28 Ports
POE Output (Max)	N/A
SFP+ Port	24
SFP28 Uplink Port	N/A
QSFP Uplink Port	N/A
QSFP28 Uplink Port	2
Management Ports	1* Console Port (RJ45) 1* Ethernet Management Port (RJ45)
Hardware	
CPU	Dual-core processor
Flash Memory	8GB EMMC (OS) 4MB SPI Flash (Boot)
DRAM	4GB
Fans	<b>1*Hot-swappable Fan</b>
Airflow	Front-to-Rear
Switching Capacity	<b>880Gbps</b> (bidirectional)
Forwarding Rate	1309.44Mpps
MAC address	98304
Switching Hardware Platform	
Jumbo Frame	9600
MAC scale	98,304 unicast, 2,048 multicast
VLANs	4,094 IDs, 4,094 instances
Link aggregation	64 groups, convergence <50 ms
Protection	STP (<30s), RSTP/MSTP (<1s), ERPS (<50 ms)
OAM	IEEE 802.1ag CFM, 1,024 sessions, CCM intervals down to 3.3 ms
Routing scale	IPv4 FIB up to 57,344; IPv6 FIB up to 6,144
QoS	Per-port queues, granular policing/shaping, IPFIX visibility
Security	MACsec, ACLs, DHCP Snooping, IP Source Guard

Software Highlights	
Software License	EB, Basic L3 software features, Preinstalled MS, L3 enhance features software license key
Basic License (Pre-installed)	VLANs, QinQ, STP/RSTP/MSTP, IGMP Snooping, static IPv4 routes, VRRP, ACLs, DHCP Snooping, QoS policing/shaping, SNMP/Web/CLI
Advanced License (Optional)	OSPFv2/v3, BGP, IS-IS, PIM-SM/DM, IPv6 routing, MPLS/VPLS, VXLAN with BGP EVPN, ERPS multi-ring, advanced OAM (802.1ag, Y.1731), MACsec, sFlow/IPFIX, RPC-API, Smart Config
General	
Protection Rating	IP51
Web Language	English
Dimension (W*H*D)	215*44*356mm
Weight	3.5kg (Includes 1 power weight)
Storage Temperature	-40°C to 70°C
Operating Temperature	0°C to 45°C
Storage Humidity	0 to 95% (Non-condensing)
Operating Humidity	10% to 90% (Non-condensing)
Temperature Alarm	50°C
Altitude	5000m
Power Supply	
Power Supply	<b>1*350 W hot-swappable PSU</b>
Redundant	Yes
LED Power	Yes
Power consumption	74W
Guarantee	
Product Guarantee	3 Years Platinum Guarantee
MTBF	≥90000h (~10.3 Years)

Ethernet Basic			
Jumbo Frame	Maximum jumbo frame size	9600	
		Default profile: 98304 Extended-buffer: 12288	
Unicast MAC	MAC address capacity	IPV6 profile: 98304 Layer3 profile: 98304 MPLS profile: 98304	
		MAC learning rate (SW)	> 4000pps
		MAC learning rate (HW)	> 10Gbps
		Blackhole MAC address capacity	128
Multicast MAC	MAC address capacity	Default profile: 2048 Extended-buffer: 1024 IPV6 profile: 1024 Layer3 profile: 1024 MPLS profile: 2048	
		VLAN IDs	4094
		VLAN instances	4094
		VLANs to enable statistics	256
VLAN Mapping	Maximum mapping table	64	
		Maximum rules number	1024
EVC	Maximum EVC number	4094	
Link Aggregation (Static & LACP)	Maximum member number per group	No limitation	
		Maximum Group Num	64
		Load balance key mode	Static/Dlb/RR/Resilient/Selfhealing
		Convergence time	< 50ms
		Maximum rule number	4096
VLAN Classification	Base MAC capacity	512	
		Base IPv4 capacity	448
		Base IPv6 capacity	32
		Base protocol capacity	7
Ethernet Ring Protection			
STP	Convergence time	< 30s	
RSTP	Convergence time	< 1s	
MSTP	Instance number	64	
	Convergence time	< 1s	
ERPS	Domain number	16	
		Ring number	1 Primary ring/domain 2 Sub ring/domain
	Protection instance number per Ring	64	
	Switchover time	< 50 ms	
Ethernet OAM			
(802.1ag) CFM	Maximum session number	1024	
	Maximum domain number	8	
	CCM interval types	7	
	CCM minimum interval	3.3ms	
	Maximum down MEP number	1024	
	Maximum up MEP number	1024	
Maximum LMEP number	1024		
IPv4 Unicast			
ARP	ARP capacity	Default profile: 12288 Extended-buffer: 4096 IPV6 profile: 6144 Layer3 profile: 16384 MPLS profile: 12288	
		Default profile: 57344 Extended-buffer: 28672	
		IPV6 profile: 12288 Layer3 profile: 57344 MPLS profile: 57344	
		ECMP ECMP group	240 (Share with IPv6)
		Policy route map	64
PBR	Policy based routing ACE	256	
OSPF	Maximum static neighbors	256	
	Maximum summary address	2048	

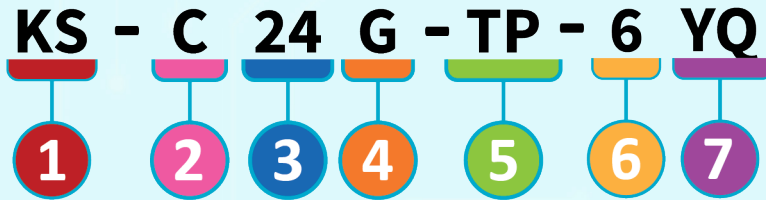
IPv4 Multicast			
Multicast routing table		Default profile: 2048 Extended-buffer: 512 IPV6 profile: 1024 Layer3 profile: 2048 MPLS profile: 1024	
		IPV6 profile: 1024 Layer3 profile: 2048 MPLS profile: 1024	
IPMC	Multicast routing downstream interfaces	Default profile: 4096 Extended-buffer: 2048 IPV6 profile: 2048 Layer3 profile: 5120 MPLS profile: 2048	
		Maximum groups number	2048
IGMP Snooping	Maximum member number	N/A	
		Default profile: 2048 Extended-buffer: 2048 (Share with IPv6) IPV6 profile: 1024 Layer3 Profile: 2048 MPLS profile: 1024	
MVR	Maximum group number	4096	
		Maximum member number	4096
IPv6 Unicast			
Host Route	NDP capacity	Default profile: 2048 Extended-buffer: 1024 IPV6 profile: 4096 Layer3 profile: 0 MPLS profile: 2048	
		Default profile: 4096 Extended-buffer: 1024 IPV6 profile: 6144 Layer3 profile: 0 MPLS profile: 1024	
IPv6	FIBv6	240 (share with IPv4)	
		ECMP group	240 (share with IPv4)
IPv6 Multicast			
Multicast routing table		Default profile: 256 Extended-buffer: 256 IPV6 profile: 512 Layer3 profile: 0 MPLS profile: 0	
		Default profile: 512 Extended-buffer: 1536 IPV6 profile: 1024 Layer3 profile: 0 MPLS profile: 0	
IPMC	Number of interfaces that support Multicast routing table	Default profile: 256 Extended-buffer: 2048 (Share with IPv4) IPV6 profile: 512 Layer3 profile: 0 MPLS profile: 0	
		Default profile: 512 Extended-buffer: 4096 IPV6 profile: 1024 Layer3 profile: 0 MPLS profile: 0	
MVR V6	Maximum entry number	Default profile: 512 Extended-buffer: 4096 IPV6 profile: 1024 Layer3 profile: 0 MPLS profile: 0	
		Maximum member number	IPV6 profile: 1024 Layer3 profile: 0 MPLS profile: 0
IPv6 Multicast			
IP Tunnel	Tunnel peer capacity	8	
QoS			
Per-port Number	Queue	Unicast queue	10
		Multicast queue	10
		Monitor queue	10
Packet Buffer	System packet buffer capacity	Default profile: 4.5MByte Extended-buffer: 9MByte IPV6 profile: 4.5MByte Layer3 profile: 4.5MByte MPLS profile: 4.5MByte	

Granularity	Policer granularity	0~2M: 10K 2M~100M: 40K 100M~1G: 80K 1G~2G: 120K 2G~4G: 250K	
	Queue shape granularity	4G~10G: 500K	
	Port shape granularity	10k	
	Ingress port QoS ipv4 flow entries	1532	
	Ingress port QoS ipv6 flow entries	1532	
Flow Entry	Ingress port QoS flow statistics entries	511	
	<b>ACL</b>		
	Ingress port ACL for MAC	Default profile: 2926 Extended-buffer: 2926 IPv6 profile: 2926 Layer3 profile: 2976 MPLS profile: 2976	
MAC ACL	Ingress VLAN ACL for MAC	Default profile: 2926 Extended-buffer: 2926 IPv6 profile: 2926	
	Ingress VLAN ACL for MAC	Layer3 profile: 2976 MPLS profile: 2976	
	Egress port ACL for MAC	Default profile: 878 Extended-buffer: 878 IPv6 profile: 878 Layer3 profile: 928 MPLS profile: 928	
	Egress VLAN ACL for MAC	Default profile: 878 Extended-buffer: 878 IPv6 profile: 878 Layer3 profile: 928 MPLS profile: 928	
		Ingress Port ACL for IPv4	Default profile: 2926 Extended-buffer: 2926 IPv6 profile: 2926 Layer3 profile: 2976 MPLS profile: 2976
Ingress VLAN ACL for IPv4			Default profile: 2926 Extended-buffer: 2926 IPv6 profile: 2926 Layer3 profile: 2976 MPLS profile: 2976
	Egress Port ACL for IPv4		Default profile: 878 Extended-buffer: 878 IPv6 profile: 878 Layer3 profile: 928 MPLS profile: 928
		IPv4 ACL Egress VLAN ACL for IPv4	Default profile: 878 Extended-buffer: 878 IPv6 profile: 878 Layer3 profile: 928 MPLS profile: 928
ACL IPv6			Ingress Port ACL for IPv6
	Ingress VLAN ACL for IPv6		

ACL IPv6	Egress Port ACL for IPv6	Default profile: 878 Extended-buffer: 878 IPv6 profile: 878 Layer3 profile: 928 MPLS profile: 928		
		Egress VLAN ACL for IPv6	Default profile: 878 Extended-buffer: 878 IPv6 profile: 878 Layer3 profile: 928 MPLS profile: 928	
			ACL Flow Statistics	Ingress ACL flow statistics entries 1022 Egress ACL flow statistics entries 511
			CoPP	CoPP rules 249 CoPP flow statistics entries 249
		UDF	UDF rules 256 UDF flow stats entries 128	
<b>Security</b>				
IP Source Guard	IPv4 maximum rules number	768		
	IPv6 maximum rules number	64		
802.1x Base MAC	Maximum entries	Default profile: 512 Extended-buffer: 256 IPv6 profile: 256 Layer3 profile: 256 MPLS profile: 512		
		DHCP Snooping	Maximum bound entry 4096	
		<b>IPFIX</b>		
		IPFIX	IPFIX member 4096	
<b>Reliability</b>				
BFD	Maximum session number	Share 128		
S-BFD	Maximum session number	Share 128		
VRRP	Maximum group number	63		
	Smart Link	Maximum group number 16 Maximum instance number 64 Switchover time <50ms		
Monitor Link		Maximum group number 16 Maximum up-link number per group 24		
		<b>Data center</b>		
VXLAN	VARP	Virtual IP Num per Port 15		
		VXLAN tunnel	Default profile: 6144 Extended-buffer: 6144 IPv6 profile: 6144 Layer3 profile: 6144 MPLS profile: 2040	
			VNI	Default profile: 2000 Extended-buffer: 2000 IPv6 profile: 2000 Layer3 profile: 2000 MPLS profile: 1000
	VTEP Peer			Default profile: 2048 Extended-buffer: 2048 IPv6 profile: 2048 Layer3 profile: 2048 MPLS profile: 256

# Part Number Guidance

## NETWORK CORE SWITCH



**1 Product Type:** KS ..... KDT Switch

**2 Switch Layer:** C ..... Core Switch

**3 Number Of Ports:** 24 ..... 24 Ports  
48 ..... 48 Ports

**4 Transmission Speed:** G ..... Gigabit Ethernet (10/100/1000 Mbps)  
H ..... 10GbE (10/100/1000/10000 Mbps)

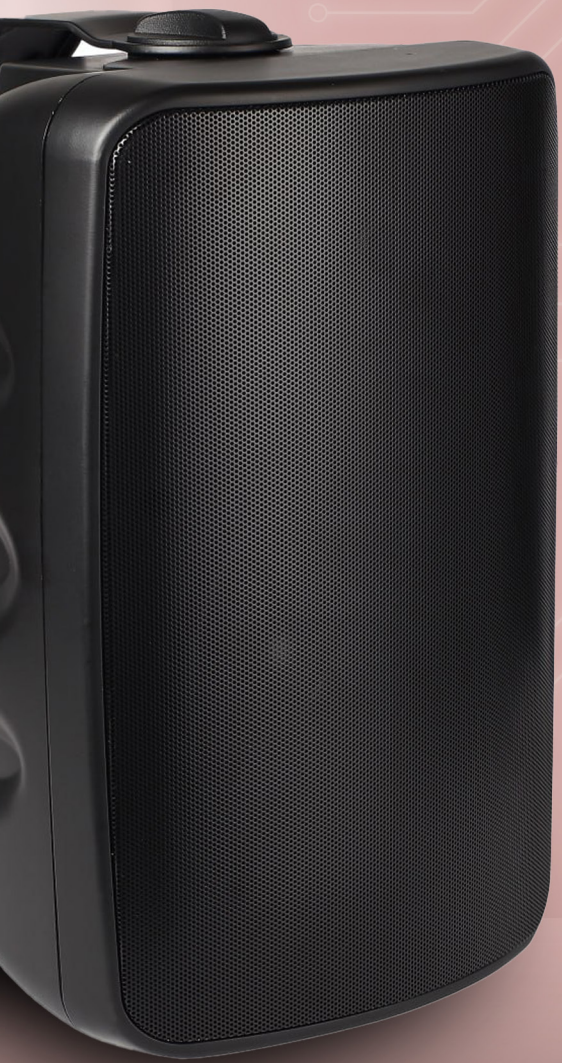
**5 Port Type:** T ..... Standard RJ45  
X ..... SFP Slot  
TP ..... PoE+  
TU ..... PoE++

**6 Uplink Ports:** ..... Number Of Total Uplink Ports

**7 Transmission Speed:** G ..... 1GbE  
M ..... 2.5/5GbE  
H ..... 10GbE  
Y ..... 25GbE  
Q ..... 40GbE  
V ..... 50GbE  
Z ..... 100GbE

# IP SPEAKER

A Review of Technology



Germanium Series

---

KA-OH25-P



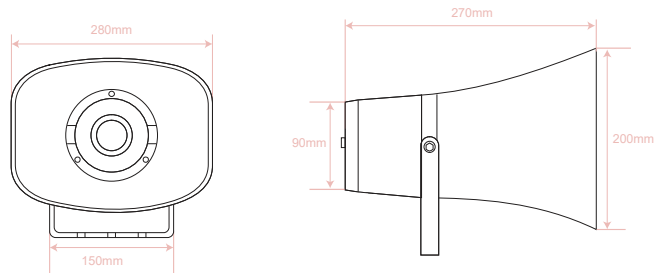
YEARS SILVER GUARANTEE



- دو سال گارانتی نقره ای بدون قید و شرط کی دی تی
- سه سال ضمانت پایداری کیفیت صد

سایر برتری ها

- ارتباط با انواع سرور PBX / KDT VOIP Server / ASTERISK / FREEPBX
- ارتباط از طریق LAN یا قابلیت PoE
- قابلیت تعریف اکانت SIP
- دارای 100 مگابایت حافظه داخلی
- دارای وب جهت تنظیمات و مانیتورینگ بلندگو و کنترل پخش
- قابلیت آپلود مستقیم فایل صوتی و پخش از طریق وب بلندگو
- قابلیت پخش صوت به صورت زمان بندی شده استفاده از رمزنگاری JWT با الگوریتم HS256
- مانیتورینگ وضعیت سخت افزاری و دمای داخلی بلندگو
- قابلیت تعریف لیست سیاه و سفید برای تماس های ورودی
- قابلیت دریافت بسته های Http از سایر دیوایس ها نظیر NVR کی دی تی جهت پخش آلازم های تعریف شده
- قابلیت اتصال به دوربین های مدار بسته تحت شبکه
- قابلیت کنترل ولیوم از طریق وب بلندگو و یا کنسول مرکزی
- قابلیت پخش Stereo یا Mono Differential
- سخت افزار و نرم افزار کاملا ایرانی و قابل تغییر در سفارش های خاص
- قابلیت ارتباط با ذخیره سازهای تحت شبکه کی دی تی (NVR) و نرم افزارهای مختلف کی دی تی



AMPLIFIER	
Output Power (Max)	45W Stereo
Load (Min)	8Ω
Speaker	
Rated Power	25W
Power (Max)	45W
Impedance	8Ω
Direction	90° horizontal by 30° vertical
Frequency Response	380-8000 Hz
Sensitivity	(1 M, 1 W) 106dB
Max. Acoustic Pressure	121dB
SNR	82dB
Network	
Protocols	TCP/IP, HTTP, HTTPS, DNS, RTP, NTP, UPnP, UDP, Multicast, MQTT
Compatibility	SDK, API, SIP
Sound	
Audio Bit Rate	G-711A(64 Kbps)/G-711U(64 K bps)/G722(16 Kbps)
Codec	MP3 44.1 kHz, G-722 ADPCM 16 kHz, G-711 PCMU 8 kHz, G-711 PCMA8 kHz
Playing	KDT Central Console, NVR, CMS, VMS, HTTP Link
Playing Type	Manual, Link, Schedule, Multi Cast
Audio Algorithm	AEC, AGC, ANS
Audio File Format	MP3, WAV, PCM, etc

Alarm Triggers	All Intelligent Function For KDT CMSs & VMSs , KDT NVRs & Camera
Event Action	2 X Alarm Triger N.O
Interface	
Network	1 RJ45 (10M / 100M) Ethernet Port
Alarm	Alarm In
MIC	N/A
Power	PoE LAN, DC In
Reset	Software reset
Memory Slot	N/A
General	
Protection Rating	IP66, 6KV Surge Protection
Power Supply	12V DC, 2 A
PoE Supply	IEEE802.3at
Web Language	English, Persian
Installation	Outdoor / Wall and Column
Weight	1.82kg
Operation Humidity	Humidity 90% or less (non-condensing)
Operation Temp	-30°C ~ +60°C
Dimension	280*270*200mm
Material, Color	Metal White
Guarantee	
Product Guarantee	2 Years Silver Guarantee
MTBF	100K hrs min. MIL-HDBK-217F (25°)
Certificates	EN, CN, FCC

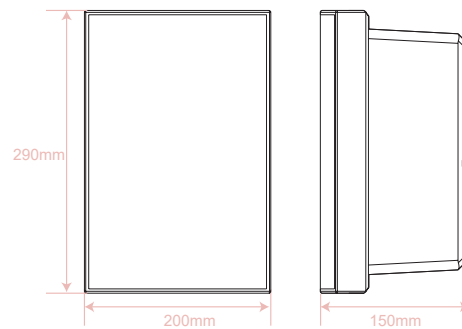
KA-iW45-P



سایر برتری‌ها

- ارتباط با انواع سرور PBX / KDT VOIP Server / ASTERISK / FREEPBX
- ارتباط از طریق LAN با قابلیت PoE
- قابلیت تعریف اکانت SIP
- دارای 100 مگابایت حافظه داخلی
- دارای وب جهت تنظیمات و مانیتورینگ بلندگو و کنترل پخش
- قابلیت آپلود مستقیم فایل صوتی و پخش از طریق وب بلندگو
- قابلیت پخش صوت به صورت زمان بندی شده
- استفاده از رمزنگاری JWT با الگوریتم HS256
- مانیتورینگ وضعیت سخت افزاری و دمای داخلی بلندگو
- قابلیت تعریف لیست سیاه و سفید برای تماس های ورودی
- قابلیت دریافت بسته های Http از سایر دیوایس ها نظیر NVR کی دی تی جهت پخش آلازم های تعریف شده
- قابلیت اتصال به دوربین های مدار بسته تحت شبکه
- قابلیت کنترل و لیوم از طریق وب بلندگو و یا کنسول مرکزی
- قابلیت پخش Stereo و یا Mono Differential
- سخت افزار و نرم افزار کاملا ایرانی و قابل تغییر در سفارش های خاص
- قابلیت ارتباط با ذخیره سازهای تحت شبکه کی دی تی (NVR) و نرم افزارهای مختلف کی دی تی

- دو سال گارانتی نقره ای بدون قید و شرط کی دی تی
- سه سال ضمانت پایداری کیفیت صد



AMPLIFIER	
Output Power (Max)	60W Stereo
Load (Min)	8Ω
Speaker	
Speaker Diameter	4.5 inch
Rated Power	45W
Power (Max)	60W
Impedance	8Ω
Frequency Response	80-20 Hz
Sensitivity (1 M, 1 W)	88dB
Max. Acoustic Pressure	104dB
SNR	82dB
Network	
Protocols	TCP/IP, HTTP, HTTPS, DNS, RTP, NTP, UPnP, UDP, Multicast, MQTT
Compatibility	SDK, API, SIP
Sound	
Audio Bit Rate	G.711A(64 Kbps)/G.711U(64 Kbps)/G722(16 Kbps)
Codec	MP3 44.1 kHz, G.722 ADPCM 16 kHz, G.711 PCMU 8 kHz, G.711 PCMA8 kHz
Playing	KDT Central Console, NVR, CMS, VMS, HTTP Link
Playing Type	Manual, Link, Schedule, Multi Cast
Audio Algorithm	AEC, AGC, ANS
Audio File Format	MP3, WAV, PCM, etc

Alarm Triggers	All Intelligent Function For KDT CMSs & VMSs, KDT NVRs & Camera
Event Action	2 X Alarm Trigger N.O
Interface	
Network	1 RJ45 (10M / 100M) Ethernet Port
Alarm	Alarm In
Audio	Audio In
MIC	N/A
Power	PoE LAN, DC In
Reset	Software reset
Memory Slot	N/A
General	
Protection Rating	IP44, 6KV Surge Protection
Power Supply	12V DC, 2 A
PoE Supply	IEEE802.3at
Web Language	English, Persian
Installation	indoor / Wall and Column
Weight	3.0 Kg
Operation Humidity	Humidity 90% or less (non-condensing)
Operation Temp	-30°C ~ +60°C
Dimension	200*150*290 mm
Material, Color	ABS White / Black
Guarantee	
Product Guarantee	2 Years Silver Guarantee
MTBF	100K hrs min. MIL-HDBK-217F (25°)
Certificates	EN, CN, FCC

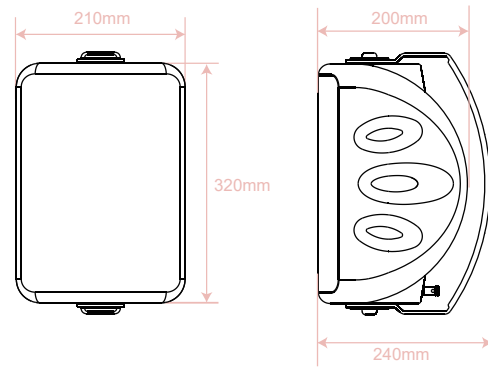
KA-iW55-PB



سایر برتری ها

- ارتباط با انواع سرور PBX / KDT VOIP Server / ASTERISK / FREEPBX
- ارتباط از طریق LAN یا قابلیت PoE
- قابلیت تعریف اکانت SIP
- دارای 150 مگابایت حافظه داخلی
- دارای وب جهت تنظیمات و مانیتورینگ بلندگو و کنترل پخش
- قابلیت آپلود مستقیم فایل صوتی و پخش از طریق وب بلندگو
- قابلیت پخش صوت به صورت زمان بندی شده
- استفاده از رمزنگاری JWT با الگوریتم HS256
- مانیتورینگ وضعیت سخت افزاری و دمای داخلی بلندگو
- قابلیت تعریف لیست سیاه و سفید برای تماس های ورودی
- قابلیت دریافت بسته های Http از سایر دیوایس ها نظیر NVR کی دی تی جهت پخش آلازم های تعریف شده
- قابلیت اتصال به دوربین های مدار بسته تحت شبکه
- قابلیت کنترل ولیوم از طریق وب بلندگو و یا کنسول مرکزی
- قابلیت پخش Stereo و یا Mono Differential
- سخت افزار و نرم افزار کاملا ایرانی و قابل تغییر در سفارش های خاص
- قابلیت ارتباط با ذخیره سازهای تحت شبکه کی دی تی (NVR) و نرم افزارهای مختلف کی دی تی

- دو سال گارانتی نقره ای بدون قید و شرط کی دی تی
- سه سال ضمانت پایداری کیفیت صد



AMPLIFIER	
Output Power (Max)	60W Stereo
Load (Min)	8Ω
Speaker	
Speaker Diameter	6.5 inch×1 , 1.5 inch×1
Rated Power	55W
Power (Max)	60W
Impedance	8Ω
Frequency Response	75-20 Hz
Sensitivity (1 M, 1 W)	86dB
Max. Acoustic Pressure	102dB
SNR	82dB
Network	
Protocols	TCP/IP, HTTP, HTTPS, DNS, RTP, NTP, UPnP, UDP, Multicast, MQTT
Compatibility	SDK, API, SIP
Sound	
Audio Bit Rate	G.711A(64 Kbps)/G.711U(64 Kbps)/G722(16 Kbps)
Codec	MP3 44.1 kHz, G.722 ADPCM 16 kHz, G.711 PCMU 8 kHz, G.711 PCMA8 kHz
Playing	KDT Central Console, NVR, CMS, VMS, HTTP Link
Playing Type	Manual, Link, Schedule, Multi Cast
Audio Algorithm	AEC, AGC, ANS
Audio File Format	MP3, WAV, PCM, etc

Alarm Triggers	All Intelligent Function For KDT CMSs & VMSs , KDT NVRs & Camera
Event Action	2 X Alarm Triger N.O
Interface	
Network	1 RJ45 (10M / 100M) Ethernet Port
Alarm	Alarm In
Audio	Audio In
MIC	N/A
Power	PoE LAN, DC In
Reset	Software reset
Memory Slot	N/A
General	
Protection Rating	IP44, 6KV Surge Protection
Power Supply	12V DC, 2 A
PoE Supply	IEEE802.3at
Web Language	English, Persian
Installation	Indoor / Wall and Column
Weight	4.5 Kg
Operation Humidity	Humidity 90% or less (non-condensing)
Operation Temp	-30°C ~ +60°C
Dimension	210*240*320 mm
Material, Color	ABS Black
Guarantee	
Product Guarantee	2 Years Silver Guarantee
MTBF	100K hrs min. MIL-HDBK-217F (25°)
Certificates	EN, CN, FCC

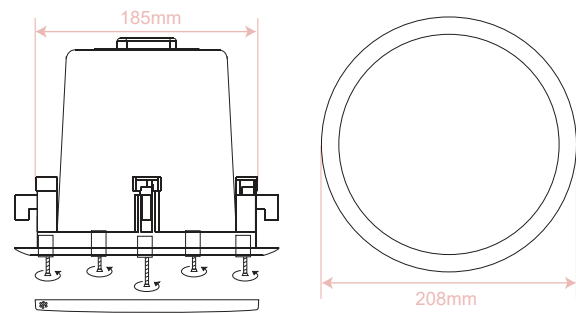
KA-iC25-P



- دو سال گارانتی نقره ای بدون قید و شرط کی دی تی
- سه سال ضمانت پایداری کیفیت صد

سایر برتری ها

- ارتباط با انواع سرور PBX / KDT VOIP Server / ASTERISK / FREEPBX
- ارتباط از طریق LAN با قابلیت PoE
- قابلیت تعریف اکانت SIP
- دارای 150 مگابایت حافظه داخلی
- دارای وب جهت تنظیمات و مانیتورینگ بلندگو و کنترل پخش
- قابلیت آپلود مستقیم فایل صوتی و پخش از طریق وب بلندگو
- قابلیت پخش صوت به صورت زمان بندی شده استفاده از رمزنگاری JWT با الگوریتم HS256
- مانیتورینگ وضعیت سخت افزاری و دمای داخلی بلندگو
- قابلیت تعریف لیست سیاه و سفید برای تماس های ورودی
- قابلیت دریافت بسته های Http از سایر دیوایس ها نظیر NVR کی دی تی جهت پخش آلام های تعریف شده
- قابلیت اتصال به دوربین های مدار بسته تحت شبکه
- قابلیت کنترل و لیوم از طریق وب بلندگو و یا کنسول مرکزی
- قابلیت پخش Stereo و یا Mono Differential
- سخت افزار و نرم افزار کاملا ایرانی و قابل تغییر در سفارش های خاص
- قابلیت ارتباط با ذخیره سازهای تحت شبکه کی دی تی (NVR) و نرم افزارهای مختلف کی دی تی
- قابلیت نصب روی دیوار و سقف غیر کاذب با استفاده از قاب تخصصی این محصولات



AMPLIFIER	
Output Power (Max)	45W Stereo
Load (Min)	8Ω
Speaker	
Speaker Diameter	5.5 inch
Rated Power	25W
Power (Max)	45W
Impedance	8Ω/100V
Frequency Response	90-20 Hz
Sensitivity (1 M, 1 W)	90dB
Max. Acoustic Pressure	101dB
SNR	82dB
Network	
Protocols	TCP/IP, HTTP, HTTPS, DNS, RTP, NTP, UPnP, UDP, Multicast, MQTT
Compatibility	SDK, API, SIP
Sound	
Audio Bit Rate	G.711A(64 Kbps)/G.711U(64 Kbps)/G722(16 Kbps)
Codec	MP3 44.1 kHz, G.722 ADPCM 16 kHz, G.711 PCMU 8 kHz, G.711 PCMA8 kHz
Playing	KDT Central Console, NVR, CMS, VMS, HTTP Link
Playing Type	Manual, Link, Schedule, Multi Cast
Audio Algorithm	AEC, AGC, ANS
Audio File Format	MP3, WAV, PCM, etc

Alarm Triggers	All Intelligent Function For KDT CMSs & VMSs, KDT NVRs & Camera
Event Action	2 X Alarm Triger N.O
Interface	
Network	1 RJ45 (10M / 100M) Ethernet Port
Alarm	Alarm In
Audio	Audio In
MIC	N/A
Power	PoE LAN, DC In
Reset	Software reset
Memory Slot	N/A
General	
Protection Rating	IP44, 6KV Surge Protection
Power Supply	12V DC, 2 A
PoE Supply	IEEE802.3at
Web Language	English, Persian
Installation	Indoor / Ceiling Column Exposed Ceiling (Required accessories with C25C)
Weight	1.8 Kg
Operation Humidity	Humidity 90% or less (non-condensing)
Operation Temp	-30°C ~ +60°C
Dimension	208*185 mm
Material, Color	Metal+ABS rear cover / white
Guarantee	
Product Guarantee	2 Years Silver Guarantee
MTBF	100K hrs min. MIL-HDBK-217F (25°)
Certificates	EN, CN, FCC

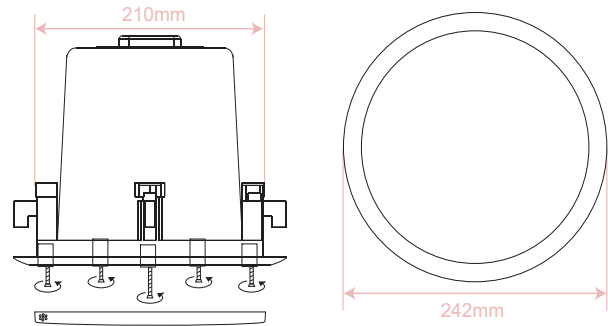
KA-iC35-P



• دو سال گارانتی نقره ای بدون قید و شرط کی دی تی  
• سه سال ضمانت پایداری کیفیت صد

سایر برتری ها

- ارتباط با انواع سرور PBX / KDT VOIP Server / ASTERISK / FREEPBX
- ارتباط از طریق LAN با قابلیت PoE
- قابلیت تعریف اکانت SIP
- دارای 150 مگابایت حافظه داخلی
- دارای وب جهت تنظیمات و مانیتورینگ بلندگو و کنترل پخش
- قابلیت آپلود مستقیم فایل صوتی و پخش از طریق وب بلندگو
- قابلیت پخش صوت به صورت زمان بندی شده استفاده از رمزنگاری JWT با الگوریتم HS256
- مانیتورینگ وضعیت سخت افزاری و دمای داخلی بلندگو
- قابلیت تعریف لیست سیاه و سفید برای تماس های ورودی
- قابلیت دریافت بسته های Http از سایر دیوایس ها نظیر NVR کی دی تی جهت پخش آلام های تعریف شده
- قابلیت اتصال به دوربین های مدار بسته تحت شبکه
- قابلیت کنترل ولیوم از طریق وب بلندگو و یا کنسول مرکزی
- قابلیت پخش Stereo و یا Mono Differential
- سخت افزار و نرم افزار کاملا ایرانی و قابل تغییر در سفارش های خاص
- قابلیت ارتباط با ذخیره سازهای تحت شبکه کی دی تی (NVR) و نرم افزارهای مختلف کی دی تی
- قابلیت نصب روی دیوار و سقف غیر کاذب با استفاده از قاب تخصصی این محصولات



AMPLIFIER	
Output Power (Max)	60W Stereo
Load (Min)	8Ω
Speaker	
Speaker Diameter	6.5 inch
Rated Power	35W
Power (Max)	60W
Impedance	8Ω/100V
Frequency Response	80-20Hz
Sensitivity (1 M, 1 W)	92dB
Max. Acoustic Pressure	102dB
SNR	82dB
Network	
Protocols	TCP/IP, HTTP, HTTPS, DNS, RTP, NTP, UPnP, UDP, Multicast, MQTT
Compatibility	SDK, API, SIP
Sound	
Audio Bit Rate	G.711A(64 Kbps)/G.711U(64 Kbps)/G722(16 Kbps)
Codec	MP3 44.1 kHz, G.722 ADPCM 16 kHz, G.711 PCMU 8 kHz, G.711 PCMA 8 kHz
Playing	KDT Central Console, NVR, CMS, VMS, HTTP Link
Playing Type	Manual, Link, Schedule, Multi Cast
Audio Algorithm	AEC, AGC, ANS
Audio File Format	MP3, WAV, PCM, etc

Alarm Triggers	All Intelligent Function For KDT CMSs & VMSs, KDT NVRs & Camera
Event Action	2 X Alarm Triger N.O
Interface	
Network	1 RJ45 (10M / 100M) Ethernet Port
Alarm	Alarm In
MIC	N/A
Power	PoE LAN, DC In
Reset	Software reset
Memory Slot	N/A
General	
Protection Rating	IP44, 6KV Surge Protection
Power Supply	12V DC, 2 A
PoE Supply	IEEE802.3at
Web Language	English, Persian
Installation	Indoor / Ceiling Column Exposed Ceiling (Required accessories with C35C)
Weight	2.4 Kg
Operation Humidity	Humidity 90% or less (non-condensing)
Operation Temp	-30°C ~ +60°C
Dimension	242*210 mm
Material, Color	Metal+ABS rear cover / white
Guarantee	
Product Guarantee	2 Years Silver Guarantee
MTBF	100K hrs min. MIL-HDBK-217F (25°)
Certificates	EN, CN, FCC

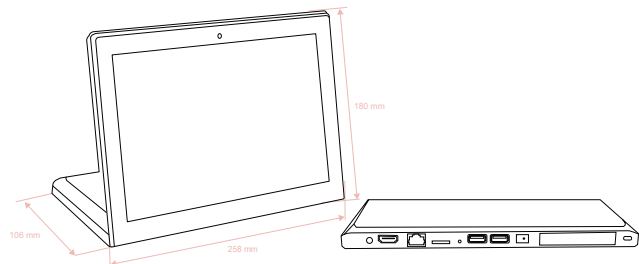
KA-C10-P



- دو سال گارانتی نقره ای بدون قید و شرط کی دی تی
- سه سال ضمانت پایداری کیفیت صد

سایر برتری ها

- قابلیت کنترل بلندگوهای تحت شبکه، مدیریت خانه هوشمند، سیستم اعلام هشدار و دزدگیر تحت شبکه KDT
- قابلیت تماس دو طرفه SIP با بلندگوها و تلفن های تحت شبکه
- قابلیت تماس دو طرفه MQTT Multicast با بلندگوهای KDT بدون نیاز به سرور
- قابلیت اضافه شدن و مدیریت 500 بلندگو
- قابلیت تماس گروهی بدون نیاز به سرور
- قابلیت پخش موزیک با کیفیت بالا به صورت مالتی کست و بدون نیاز به سرور
- قابلیت کنترل حجم صدای هر بلندگو به صورت مجزا
- کارکرد کنسول با تغذیه PoE
- قابلیت کارکرد کنسول در شبکه WIFI و آداپتور
- دارای بلوتوث با قابلیت دریافت صدا و پخش آن بر روی بلندگوها
- قابلیت ریست و mute کردن هر بلندگوی متصل به شبکه در صورت نیاز
- فضای اختصاصی برای ریختن فایلهای موزیک بر روی کنسول
- قابلیت اتصال به پخش کننده های آنلاین موزیک، رادیوهای آنلاین و پخش آنها از طریق بلندگوهای تحت شبکه
- دارای وب جهت مدیریت کنسول
- امکان پخش تا 10 پلی لیست همزمان
- پشتیبانی از Airplay



System	
CPU	Quad Core Cortex A17, RK3288
RAM	2GB
Internal Memory	32 GB
Operation System	Linux
Touch Screen	10-Point Capacitive Touch
Display	
Panel	10.1 Inch LCD IPS Panel
Resolution	1280*800
Contrast Ratio	800
Luminance	250 cd/m2
Aspect Ratio	16:10
Network	
Wifi	802.11b/g/n
Ethernet	RJ45, 100M/1000M
Bluetooth	Bluetooth 4.0
Interface	
Card Slot	up to 32GB
USB	Yes
HDMI	Yes
Power Jack	DC Power Input
Earphone	3.5mm Earphone With Microphone
Serial Port	Yes
RJ45	RJ45, 100M/1000M(PoE Function, Optional)
Microphone	Yes
Speaker	2*1W

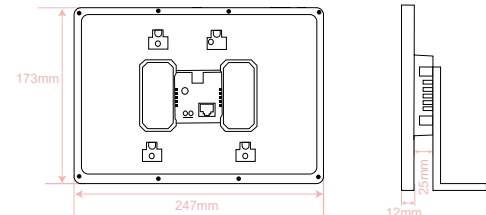
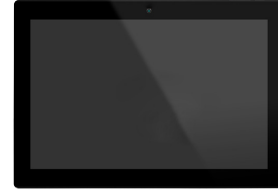
Media Play	
Video Format	MPEG, H.264
Audio Format	MP3/WMA/AAC etc.
Photo	Jpeg
General	
Power Supply	IEEE802.3at / DC 12 V 1A
Language	Persian/English/Arabic
Weight	800 g
Mounting	Desktop
Operation Humidity	Humidity 90% or less (non-condensing)
Operation Temp	-30°C ~ +60°C
Dimension And Impedance	258*180*106 mm
Material, Color	ABS White / Black
Software Feature	
<ul style="list-style-type: none"> <li>- SIP Calling Capability</li> <li>- Playing Music on SIP Calls</li> <li>- Simultaneous Playback of Music and Internal Microphone on SIP Calls</li> <li>- Ability to Add SIP Phone Groups on KDT SIP Server</li> <li>- Making Calls over RTP without the need for a SIP server with dedicated numbers</li> <li>- High-quality Music Playback through Multicast without the need for a server</li> <li>- Monitoring KDT Speakers in the network and giving commands to them</li> <li>- Individual Volume Control for each Speaker</li> <li>- Displaying Temperature and CPU load for each Speaker</li> <li>- Identifying Connected and Disconnected Speakers in the network</li> <li>- Resetting and muting each connected Speaker when needed</li> <li>- Dedicated space for storing music files on the console via USB flash drive</li> </ul>	
Guarantee	
Product Guarantee	2 Years Silver Guarantee
MTBF	100K hrs min. MIL-HDBK-217F (25°)
Certificates	EN, CN, FCC

KA-C10-PWD



• دو سال گارانتی نقره ای بدون قید و شرط کی دی تی  
• سه سال ضمانت پایداری کیفیت صد

- قابلیت کنترل بلندگوهای تحت شبکه، مدیریت خانه هوشمند، سیستم اعلام هشدار و زدگیر تحت شبکه KDT
- قابلیت تماس دو طرفه SIP با بلندگوها و تلفن های تحت شبکه
- قابلیت تماس دو طرفه MQTT Multicast با بلندگوهای KDT بدون نیاز به سرور
- قابلیت اضافه شدن و مدیریت 500 بلندگو
- قابلیت تماس گروهی بدون نیاز به سرور
- قابلیت پخش موزیک با کیفیت بالا به صورت مالتی کست و بدون نیاز به سرور
- قابلیت کنترل حجم صدای هر بلندگو به صورت مجزا
- کارکرد کنسول با تغذیه PoE
- قابلیت کارکرد کنسول در شبکه WIFI و آداپتور
- دارای بلوتوث با قابلیت دریافت صدا و پخش آن بر روی بلندگوها
- قابلیت ریست و mute کردن هر بلندگوی متصل به شبکه در صورت نیاز
- فضای اختصاصی برای ریختن فایل های موزیک بر روی کنسول
- قابلیت اتصال به پخش کننده های آنلاین موزیک و پخش آنها از طریق بلندگوهای تحت شبکه
- دارای وب جهت مدیریت کنسول
- امکان پخش تا 10 پلی لیست همزمان
- پشتیبانی از Airplay



System	
CPU	Quad Core Cortex A55, RK3568
RAM	4 GB
Internal Memory	16 GB
Operation System	Linux / Debian 11
Touch Screen	10-Point Capacitive Touch
Display	
Panel	10.1 Inch LCD IPS Panel
Resolution	1280*800
Contrast Ratio	800
Luminance	250 cd/m2
Aspect Ratio	16:10
Network	
Wifi	802.11b/g/n
Ethernet	RJ45, 100M/1000M
Bluetooth	Bluetooth 5.2
Interface	
Card Slot	up to 32GB
USB	Yes
HDMI	N/A
Power Jack	DC Power Input
Earphone	3.5mm Earphone With Microphone
Serial Port	Yes
RJ45	RJ45, 100M/1000M(PoE Function, Optional)
Microphone	Yes
Speaker	2*1W

Media Play	
Video Format	MPEG, H.264
Audio Format	MP3/WMA/AAC etc.
Photo	Jpeg
General	
Power Supply	IEEE802.3at / DC 12 V 1A
Language	Persian/English/Arabic
Weight	950 g
Mounting	Wall Mount / Desktop(Optional)
Operation Humidity	Humidity 70% or less (non-condensing)
Operation Temp	-30°C ~ +60°C
Dimension And Impedance	247*173*37 mm
Material, Color	ABS White / Black
Software Feature	
<ul style="list-style-type: none"> <li>- SIP Calling Capability</li> <li>- Playing Music on SIP Calls</li> <li>- Simultaneous Playback of Music and Internal Microphone on SIP Calls</li> <li>- Ability to Add SIP Phone Groups on KDT SIP Server</li> <li>- Making Calls over RTP without the need for a SIP server with dedicated numbers</li> <li>- High-quality Music Playback through Multicast without the need for a server</li> <li>- Monitoring KDT Speakers in the network and giving commands to them</li> <li>- Individual Volume Control for each Speaker</li> <li>- Displaying Temperature and CPU load for each Speaker</li> <li>- Identifying Connected and Disconnected Speakers in the network</li> <li>- Resetting and muting each connected Speaker when needed</li> <li>- Dedicated space for storing music files on the console via USB flash drive</li> </ul>	
Guarantee	
Product Guarantee	2 Years Silver Guarantee
MTBF	100K hrs min. MIL-HDBK-217F (25°)
Certificates	EN, CN, FCC

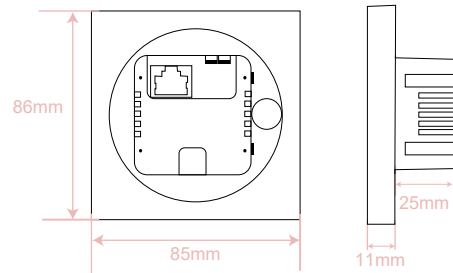
KA-C04-PW



• دو سال گارانتی نقره ای بدون قید و شرط کی دی تی  
• سه سال ضمانت پایداری کیفیت صد

سایر برتری ها

- قابلیت کنترل بلندگوهای تحت شبکه، مدیریت خانه هوشمند، سیستم اعلام هشدار و زردگیر تحت شبکه KDT
- قابلیت تماس دو طرفه SIP با بلندگوها و تلفن های تحت شبکه
- قابلیت تماس دو طرفه MQTT Multicast با بلندگوهای KDT بدون نیاز به سرور
- قابلیت اضافه شدن و مدیریت 500 بلندگو
- قابلیت تماس گروهی بدون نیاز به سرور
- قابلیت پخش موزیک با کیفیت بالا به صورت مالتی کست و بدون نیاز به سرور
- قابلیت کنترل حجم صدای هر بلندگو به صورت مجزا
- کارکرد کنسول با تغذیه PoE
- قابلیت کارکرد کنسول در شبکه WIFI و آداپتور
- دارای بلوتوث با قابلیت دریافت صدا و پخش آن بر روی بلندگوها
- قابلیت ریست و mute کردن هر بلندگوی متصل به شبکه در صورت نیاز
- فضای اختصاصی برای ریختن فایل های موزیک بر روی کنسول
- قابلیت اتصال به پخش کننده های آنلاین موزیک و پخش آنها از طریق بلندگوهای تحت شبکه
- دارای وب جهت مدیریت کنسول
- امکان پخش تا 10 پلی لیست همزمان
- پشتیبانی از Airplay

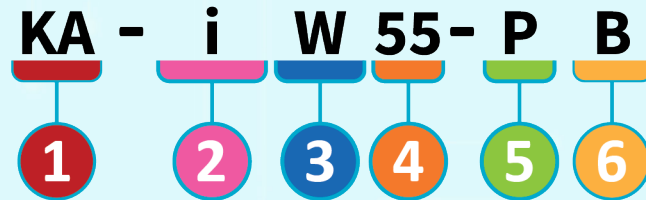


System	
CPU	Quad Core, RK3566
RAM	2GB
Internal Memory	32GB
Operation System	Linux / Debian 11
Touch Screen	10-Point Capacitive Touch
Display	
Panel	4 Inch LCD IPS Panel
Resolution	480*480
Contrast Ratio	800
Luminance	250 cd/m2
Aspect Ratio	16:10
Network	
Wifi	802.11b/g/n
Ethernet	RJ45, 100M/1000M
Bluetooth	Bluetooth 4.0
Interface	
Card Slot	up to 32GB
USB	Yes (Type-C)
HDMI	N/A
Power Jack	AC 110~240V - DC 12V/24V
Earphone	N/A
Serial Port	Yes
RJ45	RJ45, 100M/1000M(PoE Function, Optional)
Microphone	Yes
Speaker	1W

Media Play	
Video Format	MPEG, H.264, MOV, AVI, WMV, MPEG4
Audio Format	MP3/WMA/AAC etc.
Photo	Jpeg
General	
Power Supply	IEEE802.3at / DC 12 V 1A
Language	Persian/English/Arabic
Weight	380 g
Mounting	Wall Mount
Operation Humidity	Humidity 70% or less (non-condensing)
Operation Temp	-30°C ~ +60°C
Dimension & Impedance	86*85*36 mm
Material, Color	ABS White / Black
Software Feature	
<ul style="list-style-type: none"> <li>- SIP Calling Capability</li> <li>- Playing Music on SIP Calls</li> <li>- Simultaneous Playback of Music and Internal Microphone on SIP Calls</li> <li>- Ability to Add SIP Phone Groups on KDT SIP Server</li> <li>- Making Calls over RTP without the need for a SIP server with dedicated numbers</li> <li>- High-quality Music Playback through Multicast without the need for a server</li> <li>- Monitoring KDT Speakers in the network and giving commands to them</li> <li>- Individual Volume Control for each Speaker</li> <li>- Displaying Temperature and CPU load for each Speaker</li> <li>- Identifying Connected and Disconnected Speakers in the network</li> <li>- Resetting and muting each connected Speaker when needed</li> <li>- Dedicated space for storing music files on the console via USB flash drive</li> </ul>	
Guarantee	
Product Guarantee	2 Years Silver Guarantee
MTBF	100K hrs min. MIL-HDBK-217F (25°)
Certificates	EN, CN, FCC

# Part Number Guidance

## IP SPEAKER



**1 Product Type:** KA ..... KDT Audio

**2 Installation Area:** i ..... Indoor  
O ..... Outdoor

**3 Mount Type:** C ..... Ceiling  
H ..... Horn  
W ..... Wall/Column

**4 Power:** XX ..... Rated Power (In Watt)

**5 Power Supply:** P ..... PoE  
D ..... DC In

**6 Feature:** B ..... Black  
W ..... Wireless  
S ..... SD Card  
H ..... Bluetooth

# INTERNET OF THINGS

A Review of Technology



Rhenium Series

KB-M2



- دو سال گارانتی نقره ای بدون قید و شرط کی دی تی شامل:
- آبخوردگی، شکستگی، ضربه دیدگی، خسارت ناشی از صاعقه، زنگ زدگی، نوسانات برق و سایر اتفاقات و صدمات

سایر برتری‌ها

- پشتیبانی از ارتباط چندگانه شامل LTE و WiFi، Ethernet
- برای اطمینان از دسترسی پایدار در تمامی شرایط
- سرویس ابری اختصاصی با اعلانهای بلادرنگ و پنل مدیریتی تحت وب
- قابلیت پایش و مدیریت شبکه محلی (LAN) بدون نیاز به اینترنت
- یکپارچگی کامل با اسپیکرهای شبکه KDT و کنسولهای هوشمند برای سیستمهای اعلام سرقت
- منبع تغذیه دوگانه (PoE و 220V AC) به همراه باتری پشتیبان لیتیومی داخلی
- پشتیبانی از 10 ناحیه مستقل با قابلیت توسعه تا 66 زون سیمی و 32 زون بیسیم
- ارتباط بیسیم رمزنگار پشده دوطرفه در باند 868MHz با برد تا 800 متر در فضای باز
- پشتیبانی از RS485 و پروتکل Modbus برای توسعه سیستم و اتصال تجهیزات جانبی (تا 10 کلاینت)
- چهار خروجی قابل برنامه ریزی داخلی با قابلیت توسعه تا 40 خروجی رله و 20 خروجی بیسیم
- پشتیبانی از 32 کد کاربری و گزارشدهی GSM به 6 شماره تماس



Zones & Partitioning	
(Partitions (Areas	<b>10 Independent Areas</b>
Total Wired Zones	<b>Max. 66 Wired Zones (via expansion)</b>
Total Wireless Zones	Max. 32 Wireless Zones
Modbus Expansion	<b>Supports 10 Clients (Each adds 6 Wired Zones + 4 Outputs)</b>
Wireless Interface	
Frequency	868/433 MHz
Protocol	Two-Way FSK with Anti-Copy Encryption
Range	Up to <b>800m</b> (Open Area)
Supported Devices	Keypads, Sirens, PIRs (Indoor/Outdoor/Curtain), Smoke, CO, Magnets, Water Leakage Sensor, etc.
Outputs & Automation	
Onboard Outputs	<b>4x Programmable Outputs</b>
Expansion Outputs	Up to 40 relay outputs via Modbus clients
Wireless Outputs	Up to 20 wireless outputs (868 MHz)

Network & Communications	
Interfaces	Ethernet (RJ45), Wi-Fi, LTE (4G), RS485
GSM Features	SMS Reporting (Up to 6 phone numbers) with custom event filters
Voice Alerts	Custom recorded voice messages for specific zone alarms
System Management	
User Codes	Up to 32 User Codes (with assigned remote controls)
Configuration	<b>Web-based Panel (Local/Cloud)</b>
Admin Control	Full management of internet user access
General Specifications	
Power Input	220V AC, PoE
Backup Battery	Internal lithium battery
Dimensions	210*296*46 mm
Operating Temperature	-10°C ~ +50°C
Operating Humidity	5% ~ 95%RH (non-condensing)

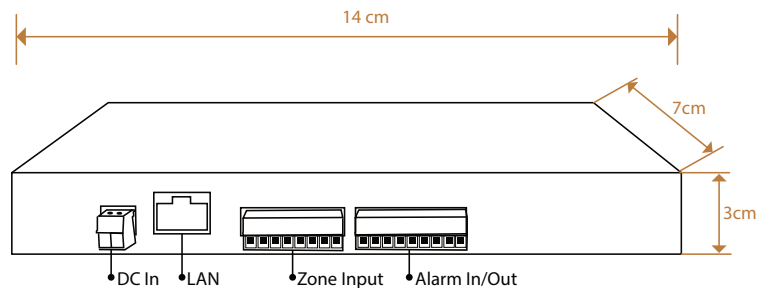
KD-SAB-IO64



سایر برتری‌ها

- مهندسی شده به عنوان درگاه هوشمند پایش وضعیت (Smart Alarm Gateway) با یکپارچگی انحصاری با سایر تجهیزات اکوسیستم KDT جهت مدیریت متمرکز امنیت فیزیکی
- پشتیبانی از ارتباط بی‌سیم دوطرفه امن در فرکانس ۸۶۸/۴۳۳ مگاهرتز جهت همگام‌سازی کامل با تمامی سنسورها، آژیرها و ریموت‌کنترلرهای بی‌سیم KDT تا شعاع عملیاتی ۸۰۰ متر (در فضای باز)
- مجهز به ۶ کانال ورودی برای سنسورهای سیمی و خروجی برنامه‌پذیر (PGM)، به همراه یک خروجی مستقل 12V DC برای تامین برق چشمی‌ها و دکتورهای خارجی
- دارای پیش‌رانه منطقی پردازش لبه (On-board Rule Engine) جهت تعریف سناریوهای شرطی (If/Then Logic) و ایجاد ارتباط مستقیم بین هشدارهای هوشمند دوربین‌های KDT و فعال‌سازی آژیر یا رله‌های کنترل تردد (Access Control)
- بهره‌مندی از پورت شبکه با قابلیت PoE جهت انتقال همزمان برق و داده، با پشتیبانی از پروتکل‌های استاندارد اینترنت اشیا (MQTT و HTTP) برای تبادل سریع اطلاعات با سرور آلام

- دو سال گارانتی نقره ای بدون قید و شرط کی دی تی شامل:
- آبخوردگی، شکستگی، ضربه دیدگی، خسارت ناشی از صاعقه، زنگ زدگی، نوسانات برق و سایر اتفاقات و صدمات



Smart Alarm Box	
<b>Alarm Box</b>	
Frequency	868/433 MHz
Range	Up to 800m (Open Area)
Compatibility	Native sync with KDT Wireless Sensors, Sirens, Keypad, Wireless Relay and Remote Controllers
<b>Wired I/O</b>	
Sensor Inputs	6 Independent Channels (Supports NO/NC wired detectors)
PGM Outputs	4 Programmable Output Channels (For relays & access control integration)
Aux Power Output	1 x 12V DC Output (Dedicated for powering external wired sensors)
<b>Network &amp; Protocols</b>	
Data Interface	1 x RJ45 10/100 Mbps Ethernet Port
Protocols	MQTT (IoT standard), HTTP, TCP/IP
Management	Web UI (Built-in), Alarm Box Server
<b>Edge Intelligence</b>	
Event & Alarm Linking	Camera Events to PGM/Siren Mapping, etc.
Logic Controller	On-board Rule Engine (If/Then Logic Execution)
<b>General</b>	
Input Voltage	PoE / 12V DC
Mounting	Wall-mount/ Rack-mount
Operating Temp	-10°C ~ +55°C
Humidity	10% ~ 90% RH (Non-condensing)
Dimension	140*70*30 mm

KD-MPS1-11



سایر برتری‌ها

- پایش همزمان چندین پارامتر محیطی در یک دستگاه یکپارچه و صنعتی
- پشتیبانی کامل از MQTT و Ethernet، Modbus TCP با امکان تغذیه PoE
- طراحی صنعتی با نصب سقفی و دیواری، مناسب پروژه‌های هوشمندسازی و مانیتورینگ محیطی
- سنسورهای مستقل با دقت بالا و پایداری بلندمدت برای کاربردهای حرفه‌ای
- مناسب ساختمانهای هوشمند، دیتاسنترها، مدارس، بیمارستانها و قضاهاى عمومی

- دو سال گارانتی نقره‌ای بدون قید و شرط کی‌دی شامل:
- آبخوردگی، شکستگی، ضربه دیدگی، خسارت ناشی از صاعقه، زنگ‌زدگی، نوسانات برق و سایر اتفاقات و صدمات



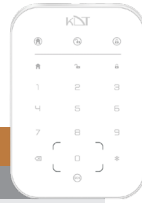
Network & Communication	
Output Method	Ethernet RJ45/RS485 (MODBUS-RTU)
Protocols	Modbus RTU, Modbus TCP (Supports 3 client connections), MQTT, TCP/UDP, ICMP, IPv4, DHCP
Data Update Frequency	Data uploaded once every 30 seconds (MQTT)
Configuration Software	NetModeSet

General	
Operating Voltage	DC 10V~30V (standard 24V) or PoE
Operating Current	≤200mA
Warm-up Time	3min
Operating Conditions	-10°C ~ +50°C   0% ~ 95% RH (Non-condensing)
Storage Conditions	-30°C ~ +60°C   0% ~ 99% RH (Non-condensing)
Product Material	ABS Flame Retardant Housing
Installation Method	Ceiling-mounted or Wall-mounted
Dimension	150x150 mm

Sensor Metrics				
Sensor Type	Detection Range	Resolution	Accuracy	Lifetime
PM10 / PM2.5	0~1000µg/m³	1µg/m³	≤ ±10% reading	≥40000hours
CO2	400~5000ppm	1ppm	≤ ±(50ppm+3%reading)	10Years
TVOC	0~5000µg/m³	1µg/m³	≤ ±10%reading	10Years
(Methane) CH4	0~100%LEL	1%LEL	≤ ±5%Reading	2Years
HCHO (Formaldehyde)	0~1500µg/m³	1µg/m³	≤ ±10%reading	2Years
Temperature *	-40°C~100°C	0.01°C	≤ ±0.3°C	10Years
Humidity	0~99%RH	0.1%RH	≤ ±3%RH	10Years
Illuminance	0~65535Lux	1Lux	≤ ±7% @25°C	3Years
Noise	30db~130db	0.1db	≤ ±1db	3Years

\* While the internal sensor supports readings up to 100°C, the device operating environment should not exceed 50°C.

## Keypad-Remote-Siren



### KB-K2-W

#### Wireless Keypad

System Functions	
Operating Functions	Arm / Stay Arm / Disarm / SOS
Key Fob Support	Supported (Max. 50 Fobs)
Security Features	Protection against Code Guessing, Duress Code
Tamper Alarm	Supported
User Interface	Backlit Keypad
Sound Indication	Supported (3-Level Adjustable)
Wireless Specifications	
Radio Frequency	868MHz
Wireless Protocol	FSK with Two-Way Communication
Wireless Security	Frequency Hopping, 128-bit AES Encryption
Transmission Range	Up to 800 meters (Open Area)
Electrical & Power	
Power Supply	Battery: DC 3V (4x AA Batteries)
Battery Life	Up to 3 Years (Based on 10 triggers/day)
Static Current	≤ 100μA
General Specifications	
Dimensions (L x W x H)	167 x 117 x 23 mm
Installation Method	Wall-mount (Screws or 3M Tape)
Operating Temperature	-10°C ~ 55°C
Operating Humidity	5% ~ 95%RH (non-condensing)
Compliance Standards	CE



### KB-R2

#### Remote Controller

Wireless Specifications	
Radio Frequency	868MHz
Wireless Protocol	FSK with Two-Way Communication
Transmission Range	Up to 800 meters (Outdoor/Open Area)
Detection performance	
Operating Functions	Arm / Stay Arm / Disarm / SOS
Electrical & Power	
Power Supply	Battery: DC 3V (1x CR2450)
Battery Life	Up to 3 Years (Based on 10 triggers/day)
General Specifications	
Dimensions (L x W x H)	72.5 x 40.5 x 9.9 mm
Operating Temperature	-10°C ~ 55°C
Operating Humidity	5% ~ 95%RH (non-condensing)
Compliance Standards	CE



### KB-S01-W

#### Wireless Outdoor Siren

System Functions	
(Sound Output (Volume	Adjustable: 80dB / 95dB / 105dB (at 1 meter)
Alarm Type	Audio (Piezo)
Wireless Specifications	
Wireless Protocol	868MHz / 433MHz
Transmission Power	FSK
User Interface	≤ 13dBm
Electrical & Power	
Main Power Supply	DC 12V
Backup Battery	Built-in 1000mAh Battery
Backup Battery Life	Up to 24 Hours (Standby Mode during power cut)
Operating Current	< 20mA
General Specifications	
Dimension(LxWxH)	164 x 164 x 57 mm
Operating Temperature	-25°C ~ +70°C
Operating Humidity	5% ~ 95% RH
Compliance Standards	EN 50131-4

## PIR Motion Detector



### KB-P1

#### Wired PIR

<b>Software features</b>	
Arm modes	Away/Stay
<b>Hardware features</b>	
Type	Wired
Power	DC 10V~15V
Sensor	Infrared
<b>Electrical characteristics</b>	
Working Current	≤150uA(Static current), ≤30mA(Alarm current)
Operation temperature	-20 °C to +60 °C
Transmitted power	10mW
<b>Display</b>	
LEDs status	Alarm, Fault, Battery low
<b>General Specifications</b>	
Dimensions (L x W x H)	130mm*64mm*43mm , ±1mm
material	Plastic
Color	White
Installation Height	2~2.2m
Weight	86.5 g
Detective Angle	110°C
Detective Distance	12m



### KB-PO1-W

#### Wireless Outdoor Wide-Angle PIR

<b>Detection Performance</b>	
Detection Method	Dual-Technology (implied by 10.525 GHz spec)
Detection Range	16 meters
Detection Angle	90°
Pet Immunity	≤ 35 KG
Sensitivity	3 Levels Adjustable via App
<b>Electrical &amp; Power</b>	
Power Supply	Battery: 2 x CR123A
Operating Voltage	DC 3.0V
<b>General Specifications</b>	
Dimensions	153 x 80 x 58 mm
Optimal Install Height	2.2 meters
Installation Method	Wall-mounted
Bracket Type	Adjustable Bracket Included (180° Left-Right, 30° Top-Bottom)
Protection Class	IP54 (Dust & Splash Resistant)
Operating Temperature	-10°C ~ +55°C
Operating Humidity	5% ~ 95%RH (non-condensing)
Compliance Standards	EN 50131-2-4, CE



### KB-PI2-W

#### Wireless PIR Motion Detector

<b>Detection Performance</b>	
Detection Range	12m
Detection Angle	110°
Pet Immunity	Up to 35kg
Sensitivity	3-Level Adjustable (via App)
Detectable Speed	0.3 ~ 2 m/s
Detection Interval	30 ~ 180s Adjustable (Default: 60s)
<b>Wireless Specifications</b>	
Radio Frequency	868MHz
Wireless Protocol	FSK with Two-Way Communication
Transmission Range	Up to 800 meters (Open Area)
<b>Electrical &amp; Power</b>	
Power Supply	Battery: DC 3V (1x CR123A)
Battery Life	Up to 5 Years (Based on 10 triggers/day)
Operating Current	50mA
Static Current	≤ 30µA
<b>General Specifications</b>	
Dimension	114.6 x 61.1 x 43.5 mm
Installation Method	Wall-mount (Screws or 3M Tape)
Tamper Alarm	Supported
Operating Temperature	-10°C ~ 55°C
Operating Humidity	5% ~ 95%RH (non-condensing)
Compliance Standards	CE



### KB-PC1-W

#### Wireless Curtain PIR Detector

<b>Detection Performance</b>	
Detection Range	12m(Wall-mounted) 8m (Ceiling mounted)
Detection Angle	15°
<b>Wireless Specifications</b>	
Radio Frequency	868MHz
Wireless Protocol	FSK
Transmission Range	800m / 400m (Open area)
<b>Electrical &amp; Power</b>	
Power Supply	Battery: DC 3V (1x CR123A)
Battery Life	~5 Years
Operating Current	50mA
Static Current	≤ 35µA
<b>General Specifications</b>	
Dimensions	132 x 34 x 43 mm
Installation Method	Wall-mounted or Ceiling-mounted
Installation Height	2.4m (Wall) / 3.6m (Ceiling)
Operating Temperature	-10°C ~ 55°C
Operating Humidity	5% ~ 95%RH (non-condensing)
Compliance Standards	CE

## Sensors

### KB-SD1-W

#### Wireless Smoke Detector

##### Detection Performance

Detection Area	50 Square Meters
Alarm Sound Level	≥ 80dB (at 3 meters)

##### Wireless Specifications

Radio Frequency	868MHz
Wireless Protocol	FSK
Transmission Range	500m (Open Area)
Transmission Power	≤ 12dBm

##### Electrical & Power

Power Supply	Battery: DC 3V (2x AA Batteries)
Battery Life	2 ~ 3 Years
Operating Current	< 80mA
Static Current	< 60μA

##### General Specifications

Dimensions	Φ105 x 40 mm
Operating Temperature	-10°C ~ +55°C
Operating Humidity	5% ~ 95%RH (non-condensing)
Compliance Standards	EN 14604



### KB-CMD1-W

#### Wireless Carbon Monoxide Detector

##### Detection Performance

Target Gas	Carbon Monoxide (CO)
Sampling Method	Natural Diffusion
Detection Range	0 ~ 500ppm
Alarm Threshold	200ppm
Accuracy Error	±50ppm

##### Alarm & Indication

Alarm Method	Sound and Light Alarm
Sound Output	≥ 85dB (at 3 meters)

##### Electrical & Power

Power Supply	Battery: DC 3V (1x CR123A)
Operating Voltage	DC 3.0V

##### General Specifications

Dimensions	Φ86 x 32 mm
Operating Temperature	-10°C ~ +50°C
Operating Humidity	5% ~ 95%RH (non-condensing)
Compliance Standards	EN 50291



### KB-WLS1-W

#### Wireless Water Leakage Sensor

##### Wireless Specifications

Radio Frequency	868MHz
Wireless Protocol	FSK with Two-Way Communication
Transmission Range	Up to 800 meters (Open Area)

##### Detection Performance

Detection Threshold (Water Level)	0.5mm
Protection Class	IP66 (Dust & Water Resistant)

##### Electrical & Power

Power Supply	Battery: DC 3V (1x CR123A)
Battery Life	Up to 5 Years (Based on 10 triggers/day)

##### General Specifications

Dimensions (L x W x H)	58 x 58 x 21 mm
Operating Temperature	0°C ~ +55°C
Operating Humidity	≤ 95% RH (Non-condensing)
Installation Method	Floor Placement



### KB-MG1-W

#### Wireless Magnetic Contact

##### Wireless Specifications

Radio Frequency	868MHz
Wireless Protocol	FSK with Two-Way Communication
Transmission Range	Up to 800 meters (Open Area)

##### Detection Performance

Detection Gap	20mm Max
Tamper Alarm	Supported
LED Indicator	Supported (Red & Green)

##### Electrical & Power

Power Supply	Battery: DC 3V (1x CR123A)
Battery Life	Up to 5 Years (Based on 10 triggers/day)

##### General Specifications

Dimension(Main Unit)	89.8 x 30.1 x 20.5 mm
Dimension(Magnet)	89.8 x 17.7 x 20.5 mm
Installation Method	Wall-mount (Screws or 3M Tape)
Operating Temperature	-10°C ~ 55°C
Operating Humidity	5% ~ 95%RH (non-condensing)
Compliance Standards	CE



## Client Console

### KD-CC04-R03 3-Channel Relay Smart BMS Client



<b>Display</b>	
Screen Size	4-Inch Color Touch Screen
Resolution	480 x 480 pixels (HD)
<b>Network</b>	
Connectivity	Wi-Fi (2.4GHz)
Protocol	MQTT, HTTP, HTTPS
<b>Outputs (Control)</b>	
Integrated Relays	3x Relays (10A per channel)
Load Types	Lighting (LED/Halogen), Curtains, Fan Coils
<b>System Integration</b>	
Primary Role	Smart Doorbell, Music Control, Security System Control, AC
Smart Functions	Thermostat, Sensor Monitor, Music Player, Scenarios
Sync Mode	Client-Server Real-time Sync 10
<b>General Specifications</b>	
Input Voltage	110V ~ 220V AC (50/60Hz)
PoE Support	No
Dimensions	84x84x37mm
Installation Method	Wall-mount
Operating Temperature	-10°C ~ +55°C
Operating Humidity	≤ 95% RH (Non-condensing)

### KD-CC04 Smart BMS Client

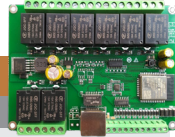


<b>Display</b>	
Screen Size	4-Inch Color Touch Screen
Resolution	480 x 480 pixels (HD)
<b>Network</b>	
Connectivity	Wi-Fi (2.4GHz)
Protocol	MQTT, HTTP, HTTPS
<b>Control Functions</b>	
HVAC	Digital Thermostat UI (Set Point/Fan Speed)
Audio	Remote Music Control (Source/Volume/Track)
<b>System Integration</b>	
Supported Sensors	Compatible with all KDT IoT Sensors (Display Data)
Server Compatibility	Fully Integrated with KDT Server Console
<b>General Specifications</b>	
Input Voltage	USB (Type-C) with Chargable Battery
PoE Support	No
Dimensions	84x87x112 mm (Desk)
Installation Method	Desktop Stand
Operating Temperature	-10°C ~ +55°C
Operating Humidity	≤ 95% RH (Non-condensing)

## Relay

### KD-R008

#### 8-Channel Relay



Interfaces & I/O	
Relay Outputs (DO)	8 Channels
Digital Inputs (DI)	8 Channels
Network Interface	RJ45 Ethernet (10/100M)
Wireless Interface	WiFi (AP + STA Modes)
Serial/Bus Interfaces	RS485, CAN
Wiegand Input	N/A
Network & Protocols	
Supported Protocols	MQTT, Modbus-RTU/TCP/UDP/ASCII, TCP, UDP, HTTP GET CGI, CoAP
Home Automation	Domoticz, Home Assistant, openHAB, Red-Node
Functions	
Features	IP Watchdog, Task, NTP Client, Input Mutual Control
Real Time Clock	No
General Specifications	
Operating Voltage	12/24VDC, 12/24VAC
Power Consumption	5W
Recommended Adapter	12VDC / 1.5A
Board Dimensions	122 x 87 mm
DIN Case Dimensions	145 x 90 x 40 mm

### KD-R016

#### 16-Channel Relay



Interfaces & I/O	
Relay Outputs (DO)	16 Channels
Digital Inputs (DI)	16 Channels
Network Interface	RJ45 Ethernet (10/100M)
Wireless Interface	WiFi (AP + STA Modes)
Serial/Bus Interfaces	RS485, CAN
Wiegand Input	1 Channel
Network & Protocols	
Supported Protocols	MQTT, Modbus-RTU/TCP/UDP/ASCII, TCP, UDP, HTTP GET CGI, CoAP
Home Automation	Domoticz, Home Assistant, openHAB, Red-Node
Functions	
Features	IP Watchdog, Task, NTP Client, Input Mutual Control
Real Time Clock	Optional
General Specifications	
Operating Voltage	12/24VDC, 12/24VAC
Power Consumption	9W
Recommended Adapter	12VDC / 2A
Board Dimensions	250 x 107 mm
DIN Case Dimensions	252 x 123 x 43 mm

### KD-R032

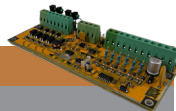
#### 32-Channel Relay



Interfaces & I/O	
Relay Outputs (DO)	32 Channels
Digital Inputs (DI)	32 Channels
Network Interface	RJ45 Ethernet (10/100M)
Wireless Interface	WiFi (AP + STA Modes)
Serial/Bus Interfaces	RS485, CAN
Wiegand Input	1 Channel
Network & Protocols	
Supported Protocols	MQTT, Modbus-RTU/TCP/UDP/ASCII, TCP, UDP, HTTP GET CGI, CoAP
Home Automation	Domoticz, Home Assistant, openHAB, Red-Node
Functions	
Features	IP Watchdog, Task, NTP Client, Input Mutual Control
Real Time Clock	Optional
General Specifications	
Operating Voltage	12/24VDC, 12/24VAC
Power Consumption	16W
Recommended Adapter	12VDC / 3A
Board Dimensions	370 x 107 mm
DIN Case Dimensions	373 x 123 x 43 mm

### KB-IO64-RS-EX

#### Wired Module



I/O Interface	
Digital Inputs	6 Channels
Digital Outputs	4 Channels PGM (Relay Type/Transistor Type)
Output Rating	Max 10A @ 12V DC / 5A @ 250V AC
Wired I/O	
Interface	1 x RS485 (2-Wire)
Protocols	Modbus RTU (Slave)
General Specifications	
Operating Temperature	-20°C ~ +60°C
Humidity	5% ~ 95%RH (non-condensing)

### KB-WM-EX

#### Wireless Expansion Module



Detection Performance	
Operating Voltage	DC3V, 3xCR123A
Quiescent Current	< 50µA
Radio Frequency	868MHz
Transmission Power	≤ 13dBm
Transmission Range	500m
Relay	DC24V/1A AC120V/1A
Output Power	DC3.3V Max10mA
Dimensions	113x50x22mm
Operating Temperature	-10°C ~ 55°C
Operating Humidity	5% ~ 95%RH (non-condensing)
Compliance Standards	CE

# Part Number Guidance

## SMART HOME

Internet of Things

### 1 Product Series:

**KB** ..... **KDT Burglar**  
**KD** ..... **KDT Domotics**

### 2 Product Type:

<b>M</b>	<b>Main Panel</b>
<b>K</b>	<b>Keypad</b>
<b>P</b>	<b>Wired PIR</b>
<b>R</b>	<b>Remote</b>
<b>W</b>	<b>Wireless</b>
<b>PC</b>	<b>PIR Curtain</b>
<b>Pi</b>	<b>PIR Indoor</b>
<b>PO</b>	<b>PIR Outdoor</b>
<b>MG</b>	<b>Magnet Detector</b>
<b>SD</b>	<b>Smoke Detector</b>
<b>SO</b>	<b>Siren Outdoor</b>
<b>SR</b>	<b>SIP Relay</b>
<b>iO</b>	<b>Input/Output</b>
<b>Ex</b>	<b>Expansion Module</b>
<b>WM</b>	<b>Wireless Module</b>
<b>WLS</b>	<b>Water Leakage Sensor</b>
<b>CMD</b>	<b>Carbon Monoxide Detector</b>
<b>MPS</b>	<b>Multi Parameter Sensor</b>
<b>SAB</b>	<b>Smart Alarm Box</b>
<b>R0xx</b>	<b>xx-channel Relay</b>

# IP PHONE

A Review of Technology



Radonium Series

KV-N2S4-P



سه سال گارانتی پلاتینیوم بدون قید و شرط کی دی تی شامل:  
 • آبخوردگی، شکستگی، ضربه دیدگی، خسارت ناشی از صاعقه، زنگ زدگی، نوسانات برق و سایر اتفاقات و صدمات

- عملکردهای اصلی
- قابلیت پشتیبانی از 4 حساب SIP برای تماس ها
  - امکان برقراری کنفرانس تلفنی با 6 شرکت کننده
  - قابلیت اشتراک گذاری یک خط SIP با دستگاه های دیگر
  - 3 کلید قابل برنامه ریزی برای خطوط تلفن در صفحه نمایش اصلی
  - صفحه نمایش رنگی 2.4 اینچی به عنوان نمایشگر اصلی
  - کیفیت صدای بالا (HD) هنگام استفاده از اسپیکرفون و گوشی تلفن
  - سازگاری با همدست های بیسیم EHS (Electronic Hook Switch)
  - دارای دو پورت شبکه با سرعت گیگابیت
  - و پشتیبانی از PoE برای تامین برق از طریق کابل شبکه
  - دارای پایه های با قابلیت تنظیم در دو زاویه 45 و 50 درجه
  - سازگار با پلتفرم های مطرح مانند Asterisk, Broadsoft, 3CX, Metaswitch, Elastix, Avaya و غیره



Generic	
Specification	4 SIP Lines HD Voice PoE Enabled 2.4-inch color screen
Phone Functions	Local Phonebook (1000 entries) Remote Phonebook (XML/LDAP, 1000 entries) Call logs (In/Out/Missed, 1000 entries) Programmable DSS/Soft keys VMWI
Call Functions	Call out/Answer/Reject Mute/Unmute (Microphone) Call Hold/Resume Call Waiting Intercom Caller ID Display Call Forward (Always/Busy/No Answer) Call Transfer (Attended/Unattended) 6-way Audio Conference
Video	N/A
Audio	
Audio	HD Voice: HD handset, HD speaker Wideband ADC/DAC 16KHz Sampling
Narrowband Codec	G.711a/u, G.723.1, G.726, G.729, G.729A, G.729B, G.729AB, ILBC
Wideband Codec	G.722, Opus
Network	
Physical	10/100/1000 Mbps Ethernet, dual bridged port for PC bypass
IP Mode	IPv4/IPv6/IPv4&IPv6
IP Configuration	Static IP, DHCP, PPPoE, 802.1x, Network Access Control
VPN	L2TP, OpenVPN
VLAN	VLAN / LLDAP / QoS/ RTCP-XR (RFC3611), VQ-RTCPXR, (RFC6035)
Protocols	
SIP v1 (RFC2543) v2(RFC3261); Support SIP v2 protocol with RFCs 2474, 3261, 3263, 3264, 3265, 3550, 4566, 5359, 6086; UDP/TCP/TLS; RTP/RTCP/SRTP(Optional/Compulsory); STUN; DHCP; IPv6; LLDAP; PPPoE; 802.1x; QoS: 802.1p/Q (VLAN), Layer 3 ToS; MPLS; L2TP; OpenVPN; SNTP; FTP/TFTP; HTTP/HTTPS; TR-069; AES128 & AES256; SHA-256 & SHA-256-sess; SHA-512/256 & SHA-512/256-sess; MD5-sess	

Deployment & Management	
Auto-Provisioning via FTP/TFTP/HTTP/HTTPS/DHCP OPT66/SIP PNP/TR-069, Screenshot, Web Management Portal, Web-based Packet Dump, Configuration Export / Import, Phonebook Import/Export, Firmware Upgrade, Syslog, Network Firewall, Online Upgrade	
Physical Specifications	
Main LCD x1	2.4-inch (320x240) Color Screen
DSS Key-mapping LCD x2	N/A
Keypad	36 keys including 4 Soft-keys 9 Function keys (Hold/Transfer/Voice message/Conference/Phonebook/MWI/Headset/Redial/Hands-free), 3 Line keys (With LED Indicator Light), 4 Navigation keys, 1 x OK key, 12 Standard Phone Digits keys, 3 Volume Control keys (Up/Down/Mute (Microphone))
HD Handset	1 x (RJ9)
Standard RJ9 Handset	1 x Wire
Status Indicator Light	x1 (Red)
RJ9 Port x 2	Handset x1, Headset x1
RJ45 Port x2	Network x1, PC x1 (Bridged to Network)
Safety Keyhole	x1
Power Input	DC 5V/0.6A or PoE
Power Consumption (PoE)	1.32~2.09W
Working Humidity	10~95%
Working Temperature	-10~40°C
Installation	Desktop Stand; Wall mountable (optional)
Color	Black
Dimensions	169x201.1x177.4 mm (Desktop Stand)

KV-N2S4-P/V3



سه سال گارانتی پلاتینیوم بدون قید و شرط کی دی تی شامل:

آبخوردگی، شکستگی، ضربه دیدگی، خسارت ناشی از صاعقه، زنگ زدگی، نوسانات برق و سایر اتفاقات و صدمات

عملکردهای اصلی

- = قابلیت پشتیبانی از 4 حساب SIP برای تماسها
- = امکان برقراری کنفرانس تلفنی با 6 شرکت کننده
- = قابلیت اشتراک گذاری یک خط SIP با دستگاه های دیگر
- = 3 کلید قابل برنامه ریزی برای خطوط تلفن در صفحه نمایش اصلی
- = صفحه نمایش رنگی 2.4 اینچی به عنوان نمایشگر اصلی
- = کیفیت صدای بالا (HD) هنگام استفاده از اسپیکرفون و گوشی تلفن
- = سازگاری با همدست های بیسیم EHS (Electronic Hook Switch)
- = دارای دو پورت شبکه با سرعت گیگابیت
- = پشتیبانی از PoE برای تامین برق از طریق کابل شبکه
- = دارای پایه های با قابلیت تنظیم در دو زاویه 45 و 50 درجه
- = سازگار با پلتفرم های مطرح مانند Asterisk, Broadsoft, 3CX, Metaswitch, Elastix, Avaya و غیره



Generic	
Specification	4 SIP Lines HD Voice PoE Enabled 2.4-inch color screen
Phone Functions	Local Phonebook (1000 entries) Remote Phonebook (XML/LDAP, 1000 entries) Call logs (In/Out/Missed, 1000 entries) Programmable DSS/Soft keys VMWI
Call Functions	Call out/Answer/Reject Mute/Unmute (Microphone) Call Hold/Resume Call Waiting Intercom Caller ID Display Call Forward (Always/Busy/No Answer) Call Transfer (Attended/Unattended) 6-way Audio Conference
Video	N/A
Audio	
Audio	HD Voice: HD handset, HD speaker Wideband ADC/DAC 16KHz Sampling
Narrowband Codec	G.711a/u, G.723.1, G.726, G.729, G.729A, G.729B, G.729AB, ILBC
Wideband Codec	G.722, Opus
Network	
Physical	10/100/1000 Mbps Ethernet, dual bridged port for PC bypass
IP Mode	IPv4/IPv6/IPv4&IPv6
IP Configuration	Static IP, DHCP, PPPoE, 802.1x, Network Access Control
VPN	L2TP, OpenVPN
VLAN	VLAN / LLDP / QoS/ RTCP-XR (RFC3611), VQ-RTCPXR, (RFC6035)
Protocols	
SIP v1 (RFC2543) v2(RFC3261); Support SIP v2 protocol with RFCs 2474, 3261, 3263, 3264, 3265, 3550, 4566, 5359, 6086; UDP/TCP/TLS; RTP/RTCP/SRTP(Optional/Compulsory); STUN; DHCP; IPv6; LLDP; PPPoE; 802.1x; QoS: 802.1p/Q (VLAN), Layer 3 ToS; MPLS; L2TP; OpenVPN; SNTP; FTP/TFTP; HTTP/HTTPS; TR-069; AES128 & AES256; SHA-256 & SHA-256-sess; SHA-512/256 & SHA-512/256-sess; MD5-sess	

Deployment & Management	
Auto-Provisioning via FTP/TFTP/HTTP/HTTPS/DHCP OPT66/SIP PNP/TR-069, Screenshot, Web Management Portal, Web-based Packet Dump, Configuration Export / Import, Phonebook Import/Export, Firmware Upgrade, Syslog, Network Firewall, Online Upgrade	
Physical Specifications	
Main LCD x1	2.4-inch (320x240) Color Screen
DSS Key-mapping LCD x2	N/A
Keypad	35 keys including 4 Soft-keys 8 Function keys (Hold/Transfer/Voice message/Conference/Phonebook/MWI/Headset/Redial/Hands-free), 3 Line keys (With LED Indicator Light), 4 Navigation keys, 1 x OK key, 12 Standard Phone Digits keys, 3 Volume Control keys (Up/Down/Mute (Microphone))
HD Handset	1 x (RJ9)
Standard RJ9 Handset	1 x Wire
Status Indicator Light	x1 (Red)
RJ9 Port x 2	Handset x1, Headset x1
RJ45 Port x2	Network x1, PC x1 (Bridged to Network)
Safety Keyhole	x1
Power Input	DC 5V/1A or PoE
Power Consumption (PoE)	1.32~2.09W
Working Humidity	10~95%
Working Temperature	0~45°C
Installation	Desktop Stand; Wall mountable (optional)
Color	Black
Dimensions	178x191x171 mm (Desktop Stand)

KV-N2S4-PF



- سه سال گارانتی پلاتینیوم بدون قید و شرط کی دی تی شامل:
- آبخوردگی، شکستگی، ضربه دیدگی، خسارت ناشی از صاعقه، زنگ زدگی، نوسانات برق و سایر اتفاقات و صدمات

- عملکردهای اصلی
- قابلیت پشتیبانی از 4 حساب SIP برای تماس ها
  - امکان برقراری کنفرانس تلفنی با 6 شرکت کننده
  - قابلیت اشتراک گذاری یک خط SIP با دستگاه های دیگر
  - 3 کلید قابل برنامه ریزی برای خطوط تلفن در صفحه نمایش اصلی
  - صفحه نمایش رنگی 2.4 اینچی به عنوان نمایشگر اصلی
  - کیفیت صدای بالا (HD) هنگام استفاده از اسپیکرفون و گوشی تلفن
  - سازگاری با همدست های بیسیم EHS (Electronic Hook Switch)
  - دارای دو پورت شبکه با سرعت مگابیت و پشتیبانی از PoE برای تامین برق از طریق کابل شبکه
  - دارای پایه های با قابلیت تنظیم در دو زاویه 45 و 50 درجه
  - سازگار با پلتفرم های مطرح مانند Asterisk, Broadsoft, 3CX, Metaswitch, Elastix و Avaya و غیره



Generic	
Specification	4 SIP Lines HD Voice PoE Enabled 2.4-inch color screen
Phone Functions	Local Phonebook (1000 entries) Remote Phonebook (XML/LDAP, 1000 entries) Call logs (In/Out/Missed, 1000 entries) Programmable DSS/Soft keys VMWI
Call Functions	Call out/Answer/Reject Mute/Unmute (Microphone) Call Hold/Resume Call Waiting Intercom Caller ID Display Call Forward (Always/Busy/No Answer) Call Transfer (Attended/Unattended) 6-way Audio Conference
Video	N/A
Audio	
Audio	HD Voice: HD handset, HD speaker Wideband ADC/DAC 16KHz Sampling
Narrowband Codec	G.711a/u, G.723.1, G.726, G.729, G.729A, G.729B, G.729AB, ILBC
Wideband Codec	G.722, Opus
Network	
Physical	10/100 Mbps Ethernet, dual bridged port for PC bypass
IP Mode	IPv4/IPv6/IPv4&IPv6
IP Configuration	Static IP, DHCP, PPPoE, 802.1x, Network Access Control
VPN	L2TP, OpenVPN
VLAN	VLAN / LLDP / QoS / RTCP-XR (RFC3611), VQ-RTCPXR, (RFC6035)
Protocols	
SIP v1 (RFC2543) v2(RFC3261); Support SIP v2 protocol with RFCs 2474, 3261, 3263, 3264, 3265, 3550, 4566, 5359, 6086; UDP/TCP/TLS; RTP/RTCP/SRTP(Optional/Compulsory); STUN; DHCP; IPv6; LLDP; PPPoE; 802.1x; QoS: 802.1p/Q (VLAN), Layer 3 ToS; MPLS; L2TP; OpenVPN; SNTP; FTP/FTTP; HTTP/HTTPS; TR-069; AES128 & AES256; SHA-256 & SHA-256-sess; SHA-512/256 & SHA-512/256-sess; MD5-sess	

Deployment & Management	
Auto-Provisioning via FTP/TFTP/HTTP/HTTPS/DHCP OPT66/SIP PNP/TR-069, Screenshot, Web Management Portal, Web-based Packet Dump, Configuration Export / Import, Phonebook Import/Export, Firmware Upgrade, Syslog, Network Firewall, Online Upgrade	
Physical Specifications	
Main LCD x1	2.4-inch (320x240) Color Screen
DSS Key-mapping LCD x2	N/A
Keypad	36 keys including 4 Soft-keys 9 Function keys (Hold/Transfer/Voice message/Conference/Phonebook/MWI/Headset/Redial/Hands-free), 3 Line keys (With LED Indicator Light), 4 Navigation keys, 1 x OK key, 12 Standard Phone Digits keys, 3 Volume Control keys (Up/Down/Mute (Microphone))
HD Handset	1 x (RJ9)
Standard RJ9 Handset	1 x Wire
Status Indicator Light	x1 (Red)
RJ9 Port x 2	Handset x1, Headset x1
RJ45 Port x2	Network x1, PC x1 (Bridged to Network)
Safety Keyhole	x1
Power Input	DC 5V/0.6A or PoE
Power Consumption (PoE)	1.32~2.09W
Working Humidity	10~95%
Working Temperature	-10~40°C
Installation	Desktop Stand; Wall mountable (optional)
Color	Black
Dimensions	169x201.1x177.4 mm (Desktop Stand)

KV-N2S4-PF/V2



- سه سال گارانتی پلاتینیوم بدون قید و شرط کی دی تی شامل:
- آبخوردگی، شکستگی، ضربه دیدگی، خسارت ناشی از صاعقه، زنگ زدگی، نویسانات برق و سایر اتفاقات و صدمات

- عملکردهای اصلی
- قابلیت پشتیبانی از 4 حساب SIP برای تماسها
  - امکان برقراری کنفرانس تلفنی با 6 شرکت کننده
  - قابلیت اشتراک گذاری یک خط SIP با دستگاه های دیگر
  - 3 کلید قابل برنامه ریزی برای خطوط تلفن در صفحه نمایش اصلی
  - صفحه نمایش رنگی 2.4 اینچی به عنوان نمایشگر اصلی
  - کیفیت صدای بالا (HD) هنگام استفاده از اسپیکرفون و گوشی تلفن
  - سازگاری با همدستهای بیسیم EHS (Electronic Hook Switch)
  - دارای دو پورت شبکه با سرعت مگابیت و پشتیبانی از PoE برای تامین برق از طریق کابل شبکه
  - دارای پایه های با قابلیت تنظیم در دو زاویه 45 و 50 درجه
  - سازگار با پلتفرم های مطرح مانند Asterisk, Broadsoft, 3CX, Metaswitch, Elastix, Avaya و غیره



Generic	
Specification	4 SIP Lines HD Voice PoE Enabled 2.4-inch color screen
Phone Functions	Local Phonebook (1000 entries) Remote Phonebook (XML/LDAP, 1000 entries) Call logs (In/Out/Missed, 1000 entries) Programmable DSS/Soft keys VMWI
Call Functions	Call out/Answer/Reject Mute/Unmute (Microphone) Call Hold/Resume Call Waiting Intercom Caller ID Display Call Forward (Always/Busy/No Answer) Call Transfer (Attended/Unattended) 6-way Audio Conference
Video	N/A
Audio	
Audio	HD Voice: HD handset, HD speaker Wideband ADC/DAC 16KHz Sampling
Narrowband Codec	G.711a/u, G.723.1, G.726, G.729, G.729A, G.729B, G.729AB, ILBC
Wideband Codec	G.722, Opus
Network	
Physical	10/100 Mbps Ethernet, dual bridged port for PC bypass
IP Mode	IPv4/IPv6/IPv4&IPv6
IP Configuration	Static IP, DHCP, PPPoE, 802.1x, Network Access Control
VPN	L2TP, OpenVPN
VLAN	VLAN / LLDP / QoS / RTCP-XR (RFC3611), VQ-RTCPXR, (RFC6035)
Protocols	
SIP v1 (RFC2543) v2(RFC3261); Support SIP v2 protocol with RFCs 2474, 3261, 3263, 3264, 3265, 3550, 4566, 5359, 6086; UDP/TCP/TLS; RTP/RTCP/SRTP(Optional/Compulsory); STUN; DHCP; IPv6; LLDP; PPPoE; 802.1x; QoS: 802.1p/Q (VLAN), Layer 3 ToS; MPLS; L2TP; OpenVPN; SNTP; FTP/FTTP; HTTP/HTTPS; TR-069; AES128 & AES256; SHA-256 & SHA-256-sess; SHA-512/256 & SHA-512/256-sess; MD5-sess	

Deployment & Management	
Auto-Provisioning via FTP/TFTP/HTTP/HTTPS/DHCP OPT66/SIP PNP/TR-069, Screenshot, Web Management Portal, Web-based Packet Dump, Configuration Export / Import, Phonebook Import/Export, Firmware Upgrade, Syslog, Network Firewall, Online Upgrade	
Physical Specifications	
Main LCD x1	2.4-inch (320x240) Color Screen
DSS Key-mapping LCD x2	N/A
Keypad	35 keys including 4 Soft-keys 8 Function keys (Hold/Transfer/Voice message/Conference/Phonebook/MMWI/Headset/Redial/Hands-free), 3 Line keys (With LED Indicator Light), 4 Navigation keys, 1 x OK key, 12 Standard Phone Digits keys, 3 Volume Control keys (Up/Down/Mute (Microphone))
HD Handset	1 x (RJ9)
Standard RJ9 Handset	1 x Wire
Status Indicator Light	x1 (Red)
RJ9 Port x 2	Handset x1, Headset x1
RJ45 Port x2	Network x1, PC x1 (Bridged to Network)
Safety Keyhole	x1
Power Input	DC 5V/1A or PoE
Power Consumption (PoE)	1.32~2.09W
Working Humidity	10~95%
Working Temperature	0~45°C
Installation	Desktop Stand; Wall mountable (optional)
Color	Black
Dimensions	178x191x171 mm (Desktop Stand)

KV-M3S12-P



- سه سال گارانتی پلاتینیوم بدون قید و شرط کی دی تی شامل:
- آبخوردگی، شکستگی، ضربه دیدگی، خسارت ناشی از صاعقه، زنگ زدگی، نویسانات برق و سایر اتفاقات و صدمات

عملکردهای اصلی

- قابلیت پشتیبانی از 12 حساب SIP برای تماس ها
- امکان برقراری کنفرانس تلفنی با سه شرکت کننده
- قابلیت اشتراک گذاری یک خط SIP با دستگاه های دیگر
- پنچ کلید قابل برنامه ریزی برای خطوط تلفن در صفحه نمایش اصلی
- یک صفحه نمایش رنگی 2.8 اینچی به عنوان نمایشگر اصلی و یک صفحه نمایش رنگی 2.4 اینچی در کنار برای کلیدهای DSS (کلیدهای قابل برنامه ریزی)
- کیفیت صدای بالا (HD) هنگام استفاده از اسپیکرفون و گوشی تلفن
- پشتیبانی از هدست های بی سیم بلوتوثی (از طریق دانگل BT20)
- امکان اتصال به شبکه Wi-Fi با استفاده از یک دانگل Wi-Fi
- سازگاری با هدست های بی سیم EHS (Electronic Hook Switch)
- امکان برنامه ریزی تا 30 کلید DSS، شامل 6 کلید فیزیکی با قابلیت نمایش دورنگ
- دارای دو پورت شبکه با سرعت گیگابیت و پشتیبانی از PoE برای تامین برق از طریق کابل شبکه
- دارای پایه های با قابلیت تنظیم در دو زاویه 45 و 50 درجه
- سازگار با پلتفرم های مطرح مانند Asterisk، Broadsoft، 3CX، Metaswitch، Elastix، Avaya و غیره



Generic	
Specification	<b>12 SIP Lines</b> HD Voice <b>PoE Enabled</b> 2 LCDs (Main + DSS)
Phone Functions	Local Phonebook (1000 entries) Remote Phonebook (XML/LDAP, 1000 entries) Call logs (In/Out/Missed, 1000 entries) Intelligent DSS Keys VMWI
Call Functions	Call out/Answer/Reject Mute/Unmute (Microphone) Call Hold/Resume Call Waiting Intercom Caller ID Display Call Forward (Always/Busy/No Answer) Call Transfer (Attended/Unattended) 3-way Conference
Video	N/A
Audio	
Audio	<b>HD Voice Microphone/Speaker (Handset/Hands-free, 0~7KHz Frequency Response); HAC handset</b>
Narrowband Codec	G.711a/u, G.723.1, G.726-32K, G.729AB, AMR, iLBC
Wideband Codec	G.722, AMR-WB, Opus
Network	
Physical	Physical: 10/100/1000 Mbps Ethernet, dual bridged port for PC bypass
IP Mode	IPv4/IPv6/IPv4+IPv6
IP Configuration	Static IP, DHCP, PPPoE, 802.1x, Network Access Control
VPN	L2TP, OpenVPN
VLAN	VLAN / LLDP / QoS / RTCP-XR (RFC3611), VQ-RTCPXR, (RFC6035)
Protocols	
Support SIP v2 protocol with RFCs 2474, 3261, 3263, 3264, 3265, 3550, 4566, 5359, 6086; UDP/TCP/TLS; RTP/RTCP/SRTP (Optional/Compulsory); STUN; DHCP; IPv6; LLDP; PPPoE; 802.1x; QoS: 802.1p/Q (VLAN), Layer 3 ToS; MPLS; L2TP; OpenVPN; SNMP; FTP/TFTP; HTTP/HTTPS; TR-069	

Deployment & Management	
Auto-Provisioning via FTP/TFTP/HTTP/HTTPS/DHCP OPT66/SIP, PNP/TR-069, Web Management Portal, Web-based Packet Dump, Configuration Export / Import, Phonebook Import/Export, Firmware Upgrade, Syslog	
Physical Specifications	
Main LCD x1	2.8-inch (320x240) Color Screen
DSS Key-mapping LCD	2.4-inch (240x320) Color Screen
Keypad	41 keys including 3 Line keys (With LED Indicator Light); 4 Soft-keys; 6 Function keys (Hold, Call forward, Conference, MWI, Headset, Redial); 4 Navigation keys; 1xOK key; 12 Standard Phone Digits keys; 3 Volume Control keys (Up/Down/Mute (Microphone)); 6 DSS keys (With LED Indicator Light); 1 Page-Switch (PS) key (With LED Indicator Light); 1 Hands-free key (With LED Indicator Light)
HD Handset	1 x (RJ9)
Standard RJ9 Handset	1 x Wire
Status Indicator Light	x1 (Red)
RJ9 Port x 2	Handset x1, Headset x1
RJ45 Port x2	Network x1, PC x1 (Bridged to Network)
USB2.0 Port x1	Standard A, Connect with Wi-Fi/BT USB dongle or Flash Driver
Safety Keyhole	x1
Power Input	DC 5V/2A or PoE
Power Consumption (PoE)	1.27W~6.80W
Working Humidity	10~95%
Working Temperature	0~45°C
Installation	Desktop Stand; Wall-mounted (need an additional wall hanging parts)
Color	Black
Dimensions	214x188.6x181.1 mm (Desktop Stand)

KV-N4S12-P



- سه سال گارانتی پلاتینیوم بدون قید و شرط کی دی تی شامل:
- آبخوردگی، شکستگی، ضربه دیدگی، خسارت ناشی از صاعقه، زنگ زدگی، نویساتن برق و سایر اتفاقات و صدمات

- عملکردهای اصلی
- صفحه نمایش رنگی ۳.۵ اینچی (با رزولوشن ۳۲۰ × ۲۴۰)
  - پشتیبانی از ۱۲ حساب (خط) SIP برای مدیریت تماس‌ها
  - امکان برقراری کنفرانس صوتی ۶ طرفه
  - کیفیت صدای بی‌نظیر (HD) در اسپیکرفون و گوشی تلفن با پشتیبانی از کدک‌های صوتی G.722 و Opus
  - دارای دو پورت شبکه گیگابیت (10/100/1000) و پشتیبانی از PoE برای تامین برق از طریق کابل شبکه
  - پشتیبانی از ۲۱ کلید هوشمند DSS (قابل برنامه‌ریزی برای عملکردهایی مانند Line/BLF/Speed Dial)
  - سازگاری با هدست‌های بی‌سیم EHS (Electronic Hook Switch)
  - دارای پایه رومیزی با قابلیت تنظیم در دو زاویه ۴۰ و ۴۵ درجه، به همراه امکان نصب دیواری
  - سازگار با پلتفرم‌های مطرح سیستم تلفنی مانند Asterisk, Broadsoft, 3CX, Metaswitch, Elastix, Avaya و غیره



Generic	
Specification	4 SIP Lines HD Voice PoE Enabled 3.5-inch color screen
Phone Functions	Local Phonebook (1000 entries) Remote Phonebook (XML/LDAP, 1000 entries) Call logs (In/Out/Missed, 1000 entries) Programmable DSS/Soft keys VMWI
Call Functions	Call out/Answer/Reject Mute/Unmute (Microphone) Call Hold/Resume Call Waiting Intercom Caller ID Display Call Forward (Always/Busy/No Answer) Call Transfer (Attended/Unattended) 6-way Audio Conference
Video	N/A
Audio	
Audio	HD Voice: HD handset, HD speaker Wideband ADC/DAC 16KHz Sampling
Narrowband Codec	G.711a/u, G.723.1, G.726, G.729, G.729A, G.729B, G.729AB, ILBC
Wideband Codec	G.722, Opus
Network	
Physical	10/100 Mbps Ethernet, dual bridged port for PC bypass
IP Mode	IPv4/IPv6/IPv4&IPv6
IP Configuration	Static IP, DHCP, PPPoE, 802.1x, Network Access Control
VPN	L2TP, OpenVPN
VLAN	VLAN / LLDP / QoS / RTCP-XR (RFC3611), VQ-RTCPXR, (RFC6035)
Protocols	
SIP v1 (RFC2543) v2(RFC3261); Support SIP v2 protocol with RFCs 2474, 3261, 3263, 3264, 3265, 3550, 4566, 5359, 6086; UDP/TCP/TLS; RTP/RTCP/SRTP(Optional/Compulsory); STUN; DHCP; IPv6; LLDP; PPPoE; 802.1x; QoS: 802.1p/Q (VLAN), Layer 3 ToS; MPLS; L2TP; OpenVPN; SNTP; FTP/FTTP; HTTP/HTTPS; TR-069; AES128 & AES256; SHA-256 & SHA-256-sess; SHA-512/256 & SHA-512/256-sess; MD5-sess	

Deployment & Management	
Auto-Provisioning via FTP/TFTP/HTTP/HTTPS/DHCP OPT66/SIP PNP/TR-069, Screenshot, Web Management Portal, Web-based Packet Dump, Configuration Export / Import, Phonebook Import/Export, Firmware Upgrade, Syslog, Network Firewall, Online Upgrade	
Physical Specifications	
Main LCD x1	3.5-inch (320x240) Color Screen
DSS Key-mapping LCD	N/A
Keypad	39 keys, including 7 DSS keys + 1 page key (with LED), 5 Function keys (Contact, MWI, Mute, Headset, Redial), 4 Soft-keys, 4 Navigation keys, 1 OK key, 1 Return key, 1 Home key, 12 Standard Phone Digits keys, 2 Volume Control keys, Up/Down, 1 Hands-free key
HD Handset	1 x (RJ9)
Standard RJ9 Handset	1 x Wire
Status Indicator Light	x1 (Red)
RJ9 Port x 2	Handset x1, Headset x1
RJ45 Port x 2	Network x1, PC x1 (Bridged to Network)
Safety Keyhole	x1
Power Input	DC 5V/2A or PoE
Power Consumption (PoE)	1.90~4.60W
Working Humidity	10~95%
Working Temperature	-10~40°C
Installation	Desktop Stand; Wall mountable (optional)
Color	Black
Dimensions	200*175*172 mm (Desktop Stand)

KV-N4S12-PH



- سه سال گارانتی پلاتینیوم بدون قید و شرط کی دی تی شامل:
- آبخوردگی، شکستگی، ضربه دیدگی، خسارت ناشی از صاعقه، زنگ زدگی، نویسانات برق و سایر اتفاقات و صدمات

- عملکردهای اصلی
- صفحه نمایش رنگی ۳.۵ اینچی (با رزولوشن ۳۲۰ × ۲۴۰)
  - پشتیبانی از ۱۲ حساب (خط) SIP برای مدیریت تماس‌ها
  - امکان برقراری کنفرانس صوتی ۶ طرفه
  - کیفیت صدای بی‌نظیر (HD) در اسپیکرفون و گوشی تلفن با پشتیبانی از کدک‌های صوتی Opus و G.722
  - دارای دو پورت شبکه گیگابیت (10/100/1000) و پشتیبانی از PoE برای تامین برق از طریق کابل شبکه
  - پشتیبانی از ۳۱ کلید هوشمند DSS (قابل برنامه‌ریزی برای عملکردهایی مانند Line/BLF/Speed Dial)
  - پشتیبانی از هندست بی‌سیم بلوتوثی سازگاری با هندست‌های بی‌سیم EHS (Electronic Hook Switch)
  - دارای پایه رومیزی با قابلیت تنظیم در دو زاویه ۴۰ و ۴۵ درجه، به همراه امکان نصب دیواری
  - سازگار با پلتفرم‌های مطرح سیستم تلفنی مانند، Asterisk, Broadsoft, 3CX, Avaya Metaswitch, Elastix, و غیره



Generic	
Specification	<b>12 SIP Lines</b> HD Voice <b>PoE Enabled</b> <b>3.5-inch color screen</b> <b>Bluetooth wireless Handset</b>
Phone Functions	Local Phonebook (1000 entries) Remote Phonebook (XML/LDAP, 1000 entries) Call logs (In/Out/Missed, 1000 entries) Intelligent DSS Keys VMWI
Call Functions	Call out/Answer/Reject Mute/Unmute (Microphone) Call Hold/Resume Call Waiting Intercom Caller ID Display Call Forward (Always/Busy/No Answer) Call Transfer (Attended/Unattended) 6-way Conference
Video	N/A
Audio	
Audio	<b>HD Voice Microphone/Speaker (Handset/Hands-free, 0~7KHz Frequency Response); HAC handset</b>
Narrowband Codec	G.711a/u, G.723.1, G.726-32K, G.729AB, AMR, iLBC
Wideband Codec	G.722, AMR-WB, Opus
Network	
Physical	Physical: 10/100/1000 Mbps Ethernet, dual bridged port for PC bypass
IP Mode	IPv4/IPv6/IPv4&IPv6
IP Configuration	Static IP, DHCP, PPPoE, 802.1x, Network Access Control
VPN	L2TP, OpenVPN
VLAN	VLAN / LLDP / QoS / RTCP-XR (RFC3611), VQ-RTCPXR, (RFC6035)

Protocols	
Support SIP v2 protocol with RFCs 2474, 3261, 3263, 3264, 3265, 3550, 4566, 5359, 6086; UDP/TCP/TLS; RTP/RTCP/SRTP (Optional/Compulsory); STUN; DHCP; IPv6; LLDP; PPPoE; 802.1x; QoS: 802.1p/Q (VLAN), Layer 3 ToS; MPLS; L2TP; OpenVPN; SNTP; FTP/TFTP; HTTP/HTTPS; TR-069	

Deployment & Management	
Auto-Provisioning via FTP/TFTP/HTTP/HTTPS/DHCP OPT66/SIP, PNP/TR-069, Web Management Portal, Web-based Packet Dump, Configuration Export / Import, Phonebook Import/Export, Firmware Upgrade, Syslog	

Physical Specifications	
Main LCD x1	3.5-inch (320x240) Color Screen
DSS Key-mapping LCD	N/A
Keypad	39 keys, including 7 DSS keys + 1 page key (with LED), 5 Function keys (Contact, MWI, Mute, Headset, Redial), 4 Soft-keys, 4 Navigation keys, 1 OK key, 1 Return key, 1 Home key, 12 Standard Phone Digits keys, 2 Volume Control keys, Up/Down, 1 Hands-free key
HD Handset	1 x (RJ9)
Standard RJ9 Handset	1 x Wire
Status Indicator Light	x1 (Red)
RJ9 Port x 2	Handset x1, Headset x1
RJ45 Port x2	Network x1, PC x1 (Bridged to Network)
Safety Keyhole	x1
Power Input	DC 5V/2A or PoE
Power Consumption (PoE)	3.2W~12.1W
Working Humidity	10~95%
Working Temperature	0~45°C
Installation	Desktop Stand; Wall-mounted (need an additional wall hanging parts)
Color	Black
Dimensions	200*175*172 mm (Desktop Stand)

Wireless Handset Specification	
Model	<b>BTH60 Bluetooth Wireless Handset</b>
Battery Capacity	3000mAh (Built-in)
Talk/Standby Time	14 hours/13 hours
Physical Keys	<b>4 Keys</b> (1 Call Key, 1 Programmable Key, 2 Volume Control Keys)
Smart Features	Handset Auto Pairing, Handset Searching Function
Weight	187g
Dimension	203*46*42 mm

KV-M4S20-P



سه سال گارانتی پلاتینیوم بدون قید و شرط کی تی شامل:

آبخوردگی، شکستگی، ضربه دیدگی، خسارت ناشی از صاعقه، زنگ زدگی، نویساتن برق و سایر اتفاقات و صدمات

عملکردهای اصلی

- قابلیت پشتیبانی از 20 حساب SIP برای تماسها
- امکان برقراری کنفرانس تلفنی با سه شرکتکننده
- قابلیت اشتراک گذاری یک خط SIP با دستگاههای دیگر
- پنج کلید قابل برنامه ریزی برای خطوط تلفن در صفحه نمایش اصلی
- 1 نمایشگر رنگی 4.3 اینچی اصلی، 2 نمایشگر رنگی 2.4 اینچی جانبی برای
- یک صفحه نمایش رنگی 4.3 اینچی به عنوان نمایشگر اصلی و دو صفحه نمایش رنگی 2.4 اینچی در کنار برای کلیدهای DSS قابل برنامه ریزی
- کیفیت صدای بالا (HD) هنگام استفاده از اسپیکرفون و گوشی تلفن
- مجهز به بلوتوث داخلی برای اتصال هدستهای بیسیم بلوتوثی
- امکان اتصال به شبکه Wi-Fi یا استفاده از یک دانگل Wi-Fi
- سازگاری با هدستهای بیسیم EHS (Electronic Hook Switch)
- امکان برنامه ریزی تا 60 کلید DSS، شامل 12 کلید فیزیکی با قابلیت نمایش دو رنگ
- دارای دو پورت شبکه با سرعت گیگابایت و پشتیبانی از PoE برای تامین برق از طریق کابل شبکه
- دارای پایه ای با قابلیت تنظیم در دو زاویه 45 و 50 درجه
- سازگار با پلتفرمهای مطرح مانند Asterisk، Broadsoft، 3CX، Metaswitch، Elastix، Avaya و غیره



Generic	
Specification	<p><b>20 SIP Lines</b>                      HD Voice  <b>Support receiving Video call</b>                      PoE Enabled  <b>3 LCDs (Main + DSSJ)</b>                      Intelligent DSS Keys</p>
Phone Functions	<p>Local Phonebook (2000 entries)                      Call logs (In,Out,Missed, 1000 entries)                      Blocked,Allowed List                      Programmable DSS,Soft keys  <b>Support Wi-Fi Dongle</b>                      Action URL,Active URI</p>
Call Functions	<p>Call out,Answer,Reject                      Mute,Unmute (Microphone)                      Call Hold,Resume                      Call Waiting                      Intercom                      Caller ID Display                      Speed Dial                      Anonymous Call (Hide Caller ID)                      Call Forward (Always,Busy,No Answer)                      Call Transfer (Attended,Unattended)                      Call Parking,Pick-up (Depending on server)                      Redial                      Do Not Disturb                      Auto-Answering                      Voice Message (With server)                      6-way Conference                      Hot Line                      Hot desking</p>
Video	<p>Video codec: H.264                      Video call resolution: QCIF,CIF,VGA</p>
Audio	
Audio	<p><b>HD Voice Microphone,Speaker</b> (Handset,Hands-free, 07KHz Frequency Response)                      HAC handset                      Wideband ADC,DAC 16KHz Sampling</p>
Narrowband Codec	G.711a,u, G.723-1, G.726-32K, G.729A,B, AMR, ILBC
Wideband Codec	G.722, AMR-WB, Cous
Network	
Physical	10,100,1000 Mbps Ethernet, dual bridged port for PC bypass
IP Mode	IPv4,IPv6,IPv4&IPv6
IP Configuration	Static IP,DHCP,PPPoE, 802.1x, Network Access Control
VPN	L2TP,OpenVPN

VLAN	VLAN / LLDP / QoS/ RTPC-XR (RFC3611), VQ-RTCPXR (RFC6035)
WiFi(Optional)	Wi-Fi Security Mode: WPA,WPA2-PSK,802 X EAP
Protocols	
SIP2.0 Over UDP/TCP/TLS , RTP/RTCP/SRTP, STUN, DHCP, IPv6, LLDP, PPPoE, 802.1x, L2TP, OpenVPN, SNTP, FTP/TFTP, HTTP/HTTPS, TR-069, AES128 & AES256	
Deployment & Management	
Auto-Provisioning via FTP/TFTP/HTTP/HTTPS/DHCP OPT66/SIP, PNP/TR-069, Web Management Portal, Web-based Packet Dump, Configuration Export/Import, Phonebook Import/Export, Firmware Upgrade, Syslog	
Physical Specifications	
Main LCD x1	4.3-inch (480x272) Color Screen
DSS Key-mapping LCD x2	2.4-inch (240x320) Color Screen
Keypad	51 keys
HD Handset	1.5M CAT5 Ethernet Cable x 1
Standard RJ9 Handset	Wire x1
Status indicator Light	1 X Red
RJ9 Port x2	Handset x1, Headset x1
RJ45 Port x2	Network x1, PC x1 (Bridged to Network)
USB2.0 Port x1	Standard A, Connect with Wi-Fi USB dongle or Flash Driver
Safety Keyhole	1 X
Power Input	DC 5V/2A or PoE
Power Consumption (PoE)	1.49W~6.88W
Power Consumption (Adapter)	0.94W ~5.47W
Working Temperature	0°C~45°C
Working Humidity	10%~95%
Installation	Desktop Stand Wall-mounted (need an additional wall hanging parts)
Weight	1.150 Kg
Dimension	245x239x89 mm

KV-M4S20-PX



سه سال گارانتی پلاتینیوم بدون قید و شرط کی دی تی شامل:  
 • آبخوردگی، شکستگی، ضربه دیدگی، خسارت ناشی از صاعقه، زنگ زدگی، نویساتن برق و سایر اتفاقات و صدمات

عملکردهای اصلی

- قابلیت پشتیبانی از 20 حساب SIP برای تماسها
- امکان برقراری کنفرانس تلفنی با سه شرکتکننده
- قابلیت اشتراک گذاری یک خط SIP با دستگاههای دیگر
- پنج کلید قابل برنامه ریزی برای خطوط تلفن در صفحه نمایش اصلی
- 1 نمایشگر رنگی 4.3 اینچی اصلی، 2 نمایشگر رنگی 3.5 اینچی جانبی برای یک صفحه نمایش رنگی 4.3 اینچی به عنوان نمایشگر اصلی و دو صفحه نمایش رنگی 3.5 اینچی در کنار برای کلیدهای DSS (کلیدهای قابل برنامه ریزی)
- کیفیت صدای بالا (HD) هنگام استفاده از اسپیکرفون و گوشی تلفن
- مجهز به بلوتوث داخلی برای اتصال هدستهای بیسیم بلوتوثی
- امکان اتصال به شبکه Wi-Fi با استفاده از یک دانگل Wi-Fi
- سازگاری با هدستهای بیسیم EHS (Electronic Hook Switch)
- امکان برنامه ریزی تا 106 کلید DSS، شامل 42 کلید فیزیکی با قابلیت نمایش سه رنگ
- دارای دو پورت شبکه با سرعت گیگابایت و پشتیبانی از PoE برای تامین برق از طریق کابل شبکه
- دارای پایه ای با قابلیت تنظیم در دو زاویه 45 و 50 درجه
- سازگار با پلتفرمهای مطرح مانند Asterisk، Broadsoft، 3CX، Metaswitch، Elastix، Avaya و غیره

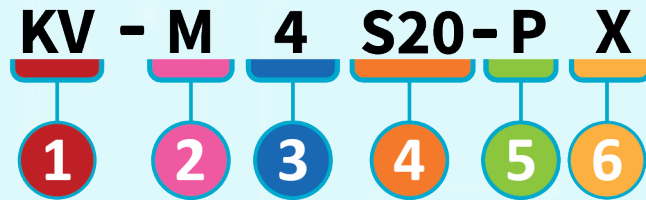


Generic	
Specification	<b>20 SIP Lines</b> HD Voice <b>Support receiving Video call</b> PoE Enabled <b>3 LCDs (Main + DSSJ)</b> Intelligent DSS Keys
Phone Functions	Local Phonebook (2000 entries) Call logs (In,Out,Missed, 1000 entries) Blocked,Allowed List Programmable DSS,Soft keys <b>Support Wi-Fi Dongle</b> Action URL,Active URI
Call Functions	Call out,Answer,Reject Mute,Unmute (Microphone) Call Hold,Resume Call Waiting Intercom Caller ID Display Speed Dial Anonymous Call (Hide Caller ID) Call Forward (Always,Busy,No Answer) Call Transfer (Attended,Unattended) Call Parking,Pick-up (Depending on server) Redial Do Not Disturb Auto-Answering Voice Message (With server) 3-way Conference Hot Line Hot desking
Video	Video codec: H.264 Video call resolution: QCIF,CIF,VGA
Audio	
Audio	<b>HD Voice Microphone, Speaker</b> (Handset,Hands-free, 07KHz Frequency Response) HAC handset Wideband ADC,DAC 16KHz Sampling
Narrowband Codec	G.711a,u, G.723-1, G.726-32K, G.729A,B, AMR, ILBC
Wideband Codec	G.722, AMR-WB, Cous
Network	
Physical	10,100,1000 Mbps Ethernet, dual bridged port for PC bypass
IP Mode	IPv4,IPv6,IPv4&IPv6
IP Configuration	Static IP,DHCP,PPPoE, 802.1x, Network Access Control
VPN	L2TP,OpenVPN

VLAN	VLAN / LLDP / QoS/ RTCP-XR (RFC3611), VQ-RTCPXR (RFC6035)
WiFi(Optional)	Wi-Fi Security Mode: WPA,WPA2-PSK,802 X EAP
Protocols	
SIP2.0 Over UDP/TCP/TLS , RTP/RTCP/SRTP , STUN, DHCP, IPv6 , LLDP, PPPoE, 802.1x, L2TP, OpenVPN, SNMP, FTP/TFTP, HTTP/HTTPS, TR-069, AES128 & AES256	
Deployment & Management	
Auto-Provisioning via FTP/TFTP/HTTP/HTTPS/DHCP OPT66/SIP, PNP/TR-069, Web Management Portal, Web-based Packet Dump, Configuration Export/Import, Phonebook Import/Export, Firmware Upgrade, Syslog	
Physical Specifications	
Main LCD x1	4.3-inch (480x272) Color Screen
DSS Key-mapping LCD x2	3.5-inch (320x480) Color Screen
Keypad	77 keys, 4 x Soft Keys, 6 x Function Keys
HD Handset	1.5M CAT5 Ethernet Cable x 1
Standard RJ9 Handset	Wire x1
Status indicator Light	1 X Red
RJ9 Port x2	Handset x1, Headset x1
RJ45 Port x2	Network x1, PC x1 (Bridged to Network)
USB2.0 Port x1	Standard A, Connect with Wi-Fi USB dongle or Flash Driver
Safety Keyhole	1 X
Power Input	DC 5V/2A or PoE
Power Consumption (PoE)	2.6W~9W
Power Consumption (Adapter)	2.4W ~8W
Working Temperature	0°C~45°C
Working Humidity	10%~95%
Installation	Desktop Stand Wall-mounted (need an additional wall hanging parts)
Weight	1.5 Kg
Dimension	226x308x86.5 mm

# Part Number Guidance

## IP PHONE



**1 Product Type:** KV ..... KDT Voice

**2 Product Series:** M ..... Managed  
N ..... Non/Semi Managed

**3 Screen Size:** 2 ..... 2.4 Inch  
3 ..... 2.8 Inch  
4 ..... 4.3 Inch

**4 Number of SIP Lines:** S2 ..... 2 Lines  
S4 ..... 4 Lines  
S12 ..... 12 Lines  
S20 ..... 20 Lines

**5 Power Supply:** P ..... PoE  
D ..... DC In

**6 Feature:** P ..... POE  
X ..... Expansion  
W ..... Wi-Fi 6  
H Bluetooth Wireless Handset  
B ..... Bluetooth  
A ..... Android OS  
C ..... Camera  
F ..... Fast Ethernet  
Vx ..... Version of Hardware

# INTERCOM

A Review of Technology



Iridium Series

Intercom



**KV-SR01-P**

**1-Channel SIP Relay**

Relay Control	
Output Terminals	NO (Normally Open), NC (Normally Closed), COM, +12V, GND
Operation Modes	Toggle, Jogging (0.1s ~ 5.0s), Call Duration
Feedback Mechanism	SIP Text Message (RFC 3428) to caller display
Network	
Network Ports	2x RJ45 (1x PoE Input + 1x PoE Passthrough)
Protocols	SIP v2 (RFC 3261), HTTP API (GET/POST)
Security	Secure Web Login (Password Protected)
Network	
Power Supply	Standard PoE (802.3af/at)
Aux Output	12V DC Output (for powering external sensors)
General	
Management	Web-based GUI
Installation	Surface Mount / Wall Mount



**KV-IC06-ISMEHO**

**Professional SIP Intercom**

SIP & Lines	
SIP Accounts	6 SIP Lines
Protocols	SIP v1 (RFC2543), v2 (RFC3261)
Transport	UDP/TCP/TLS, RTP/RTCP/SRTP
Audio	
HD Voice	HD Speaker, Wideband ADC/DAC, 16KHz Sampling
Wideband Codecs	G.722, Opus
Narrowband Codecs	G.711a/u, G.723-1, G.726, G.729A/B, iLBC
Processing	Full-duplex Acoustic Echo Cancellation (AEC), VAD, CNG
Network	
Physical Port	10/100 Mbps Ethernet (PoE Enabled)
IP Mode	IPv4 / IPv6 / Dual Stack
Network Features	VLAN, LLDP, QoS, 802.1x Network Access Control
VPN Support	L2TP, OpenVPN
Management	
Auto-Provisioning	FTP / TFTP / HTTP / HTTPS / DHCP OPT66 / SIP PNP / TR-069
Configuration	Web Management Portal, Configuration Export/Import, Syslog
Diagnostics	Web-based Packet Dump, Online Firmware Upgrade
Physical	
Power Supply	PoE
Dimension	212x85x117 mm
Operating Temp	-10°C ~ 40°C
Operating Humidity	10% ~ 95%



**KV-TDC-ISM-P**

**Desktop Microphone**

User Interface	
Display	4-inch Color Touch Screen
Function Keys	3x Programmable DSS Keys (Soft keys)
Audio	
Microphone Input	XLR Interface
Audio Output	Built-in High-Quality Speaker
Codecs	G.711, G.722
Network & Protocols	
Network Interface	10/100 Mbps Ethernet Port
Protocol Support	SIP (Session Initiation Protocol), MQTT
Compatibility	Asterisk, FreePBX, and standard IP-PBX platforms
Configuration	Web-based management portal (HTTP)
Power & Physical	
Power Supply	12~18V DC / PoE
Installation	Desktop
Dimensions	160*100*75 mm
Operating Temp	-10°C ~ 40°C

KV-DS7-F2

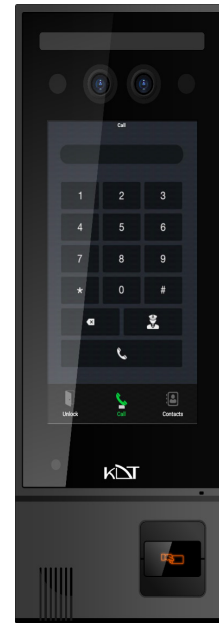


عملکردهای اصلی

- = نمایشگر لمسی ۷ اینچ IPS با وضوح 1024\*600
- = رابط کاربری مبتنی بر اندروید 12
- = تشخیص چهره تا 10,000 کاربر با قابلیت تشخیص زنده چهره (Anti-Spoofing)
- = دوربین 2MP با WDR و دید در شب هو شمند
- = پشتیبانی از پروتکل SIP و سازگاری با سیستم‌های شخص ثالث
- = مدیریت همزمان دو قفل الکترونیکی (Relay Lock) و پشتیبانی از پورت Wiegand
- = تغذیه از طریق PoE یا 12V DC
- = بدنه آلومینیومی مقاوم و مجهز به سنسور آلام Tamper

• سه سال گارانتی پلاتینیوم بدون قید و شرط کی تی شامل:

• آبخوردگی، شکستگی، ضربه دیدگی، خسارت ناشی از صاعقه، زنگ زدگی، نویسات برق و سایر اتفاقات و صدمات



System Parameters	
Screen	7 inch IPS LCD, 1024*600
Main processor	Embedded Micro Processor
Operation System	Android 12
Network Protocol	TCP/IP, SIP2.0, RTPS
Face capacity	10,000
IC card capacity	10,000
Access control parameters	
Interaction	Touch panel
Card reader	IC card reader
HDMI	N/A
Earphone	N/A
Serial Port	Yes
RJ45	RJ45, 100M/1000M(PoE Function, Optional)
Microphone	Yes
Speaker	1W
Video parameters	
Video Compression	H.264
Image Sensor	CMOS 2MP 1920*1080 WDR
View angle	H: 116°, V: 62°

Audio parameters	
Audio Compression	G.711
Audio Input	Built-in omnidirectional microphone
Audio Output	Built-in loudspeaker
Audio quality	Noise suppression and echo cancellation
DTMF unlock	Support
Interface	
RJ45	1(10/100Mbps, 802.3af/48V)
Relay lock	2
Exit button	2
Wiegand	1 input and 1 output; 26/34
12V input DC	1
12V output DC	1
RS485	1 (Reserved)
General	
Face liveness check	Liveness level sensitivity adjustable
Material	Aluminum alloy, glass
Installation	Flush/Surface mounted
Tamper alarm	Support
Power supply	802.3af 48V /DC 12V
Working humidity	10% to 90%
Working temperature	-10°C to +60°C
Dimensions	310*123*39.2 mm

KV-IS-T10



عملکردهای اصلی

- نمایشگر لمسی 10 اینچ با وضوح 800\*1280
- سیستم عامل Android 12 با حافظه 4GB RAM
- پشتیبانی از SIP / ONVIF / RTSP
- کنترل از طریق اپ موبایل
- پشتیبانی از WiFi 6
- ورودی 8 زون آلارم و خروجی رله
- ذخیره عکس و ویدیو روی حافظه داخلی
- تغذیه PoE یا 12V DC

• سه سال گارانتی پلاتینیوم بدون قید و شرط کی دی تی شامل:

• آبخوردگی، شکستگی، ضربه دیدگی، خسارت ناشی از صاعقه، زنگ زدگی، نویسات برق و سایر اتفاقات و صدمات



System Parameters	
LCD screen	10 inch, 1280*800
Main processor	Embedded Micro Processor
Operation System	Android 12
Memory	4GB
Flash	16GB
Network Protocol	TCP/IP, SIP2.0, RTSP
Wi-Fi	Wi-Fi 6 (2.4/5GHz)
SIP	Standard SIP 2.0 Support SIP unlocking by self-define DTMF code Support video and audio talking through SIP SIP video supports 720P,VGA
ONVIF/RTSP	Multiple Streams (1080P,720P,VGA) available for ONVIF/RTSP
433MHz function	Support input
Video parameters	
Video Compression	H-264; main stream FHD 1920*1080 video source; optional 720P and VGA
Audio quality	Noise suppression and echo cancellation

Audio parameters	
Audio Input	Built-in Omnidirectional Microphone
Audio Output	Built-in Loudspeaker
Interface	
RJ 45	1(10/100Mbps, 802.3af/48V)
12V Input DC	1
12V Output DC	1
AlarmIn	8
Alarm Out	1
Analog Door Panel	2
General	
Power supply	48V POE/DC 12V
Installation	Surface mounted
Working humidity	10% to 90%RH
Working temperature	-10~55°C
Dimensions	247*169*16.8 mm

# Part Number Guidance

## INTERCOM

**KV - DS 7 - FR2**



**1 Product Type:** KV.....KDT Voice Video

**2 Product Series:** DS.....Door Station  
IS.....Indoor Station

**3 Product Level:** 5.....Entry Level  
7.....Mid Level  
9.....High Level

**4 Function:** F.....Face Recognition  
C.....Card Reader  
2.....2MP Camera  
T.....Touch  
W.....Wi-Fi  
A.....Android

# DIGITAL DISPLAY

A R e v i e w o f T e c h n o l o g y



KT-55i-4K



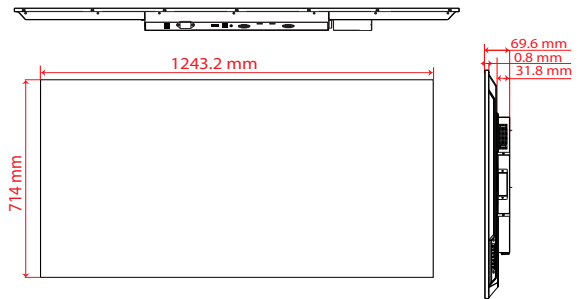
قابلیت ها

- کیفیت تصویر فوق العاده تا رزولوشن 4K با رنگهای غنی و کنتراست بالا برای نمایش جزئیات دقیق
- طراحی مقاوم برای عملکرد 24/7 در محیطهای صنعتی و تجاری
- نمایش تصاویر واضح از هر زاویه با پنلهای پیشرفته با زاویه دید 178 درجه
- مجهز به پورتهای HDMI، DisplayPort، USB
- دارای قابلیتهای هوشمند، پشتیبانی از سیستمهای عامل مدرن و اتصال به شبکه برای مدیریت آسان محتوا

• چهار سال ضمانت کیفیت تصویر

• سه سال ضمانت تعویض قطعات حتی در صورت آپلودگی

• ضمانت کامل پنل محصول در برابر شکستگی تا بازگشایی توسط شما



Specification	
size	<b>54.64 Inch</b>
Backlight type	D-LED
Technology Panel	IPS
Joint	<b>13.9 mm</b>
Resolution	3840 × 2160
Pixel pitch	<b>0.315 × 0.315 mm</b>
Brightness	<b>350 cd/m<sup>2</sup></b>
Contrast Ratio	<b>1200:1</b>
Response Time	<b>8ms</b>
Color Depth	<b>1.07 G (8 bit + FRC)</b>
View angle	179°(H), 179°(V)
video format	PAL, NTSC
Signal output	SPDIF Out
Digital signal input	<b>HDMI×2Ch, Support Upto (3840*2060)@30Hz DP-1ch, Support Upto (3840*2060)@ 60Hz, VGAX1, PC Audio x1</b> <b>USB×1ch, RS232×1ch</b>
Speaker	2 x 5W / 8 Ω

Automatic temperature control system	Automatically control the operation of the fan, reduce noise- save energy, and improve the stability and reliability of the LCD splicing unit based on the set working temperature and actual machine temperature
Image signal gain	More stable and accurate image control, achieving true image restoration, Improve system trustworthiness
Operating mode	Computer centralized control
MTBF	30000hr
Wide voltage design	100-240V , 50~60 Hz
Power consumption	250W
Dimensions	<b>1243.2*69.6*714 mm</b>
Display size	1209.6*680.4 mm
Material	All metal shell, anti-static, anti magnetic field, anti strong electric field interference
Installation	<b>Standard and customized cabinet, Wallmount, Desktop</b>
weight	25Kg(including package), 22Kg (Without package)
Storage temp	-10°C~+60°C
Operation temp	<b>0°C~+40°C</b>
Working humidity	10%~80%
Environmental standards	All components and packaging materials comply with international environmental standards

KT-65i-4K

YEARS DIAMOND GUARANTEE



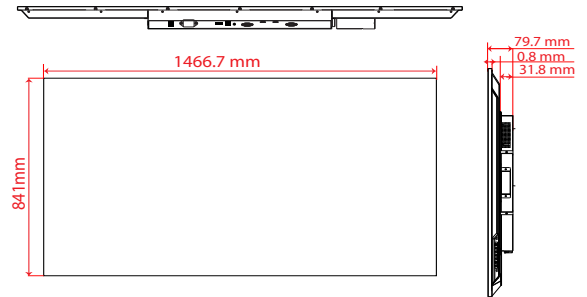
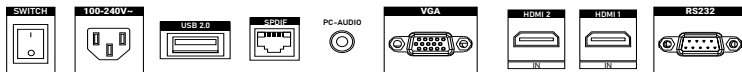
چهار سال ضمانت کیفیت تصویر

سه سال ضمانت تعویض قطعات حتی در صورت آبخوردگی

ضمانت کامل پنل محصول در برابر شکستگی تا بازگشایی توسط شما

قابلیت ها

- کیفیت تصویر فوق العاده تا رزولوشن 4K با رنگهای غنی و کنتراست بالا برای نمایش جزئیات دقیق
- طراحی مقاوم برای عملکرد 24/7 در محیطهای صنعتی و تجاری
- نمایش تصاویر واضح از هر زاویه با پنلهای پیشرفته با زاویه دید 178 درجه
- مجهز به پورتهای HDMI، DisplayPort، USB
- دارای قابلیتهای هوشمند، پشتیبانی از سیستمهای عامل مدرن و اتصال به شبکه برای مدیریت آسان محتوا



Specification	
size	<b>65 Inch</b>
Backlight type	D-LED
Technology Panel	IPS
Joint	<b>13.9 mm</b>
Resolution	3840 × 2160
Pixel pitch	<b>0.315 × 0.315 mm</b>
Brightness	<b>500cd/m<sup>2</sup>(Typ.)</b>
Contrast Ratio	<b>1200:1</b>
Response Time	<b>8ms</b>
Color Depth	<b>1.07 G (8 bit + FRC)</b>
View angle	179°(H),179°(V)
video format	PAL, NTSC
Signal output	SPDIF Out
Digital signal input	<b>HDMI×2Ch, Support Upto (3840*2060)@30Hz DP-1ch, Support Upto (3840*2060)@ 60Hz, VGAX1, PC Audio x1</b> <b>USB×1ch, RS232×1ch</b>
Speaker	2 x 5W / 8 Ω

Automatic temperature control system	Automatically control the operation of the fan, reduce noise- save energy, and improve the stability and reliability of the LCD splicing unit based on the set working temperature and actual machine temperature
Image signal gain	More stable and accurate image control, achieving true image restoration, Improve system trustworthiness
Operating mode	Computer centralized control
MTBF	30000hr
Wide voltage design	100-240V , 50~60 Hz
Power consumption	250W
Dimensions	<b>1466.7 * 79.7 * 841 mm</b>
Material	All metal shell, anti-static, anti magnetic field, anti strong electric field interference
Installation	<b>Standard and customized cabinet, Wallmount, Desktop</b>
weight	25Kg(including package), 22Kg (Without package)
Storage temp	-10°C~+60°C
Operation temp	<b>0°C~+40°C</b>
Working humidity	10%~80%
Environmental standards	All components and packaging materials comply with international environmental standards

KT-55iB09-FHD



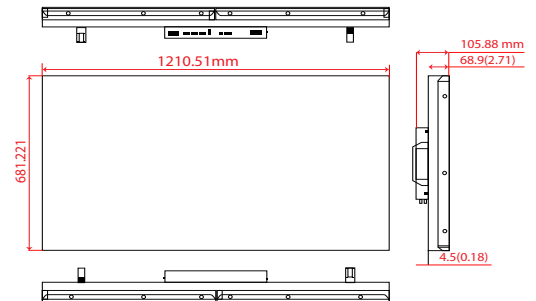
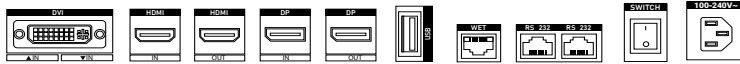
قابلیت ها

- کیفیت تصویر فوق العاده تا رزولوشن Full HD با رنگ های غنی و کنتراست بالا
- برای نمایش جزئیات دقیق
- طراحی بدون حاشیه با فریم باریک برای ایجاد نمایش یکپارچه و بدون وقفه (0.88 mm)
- طراحی مقاوم برای عملکرد 24/7 در محیط های صنعتی و تجاری
- نمایش تصاویر واضح از هر زاویه با پنل های پیشرفته با زاویه دید 178 درجه
- مجهز به پورت های HDMI, DisplayPort, USB
- دارای قابلیت های هوشمند، پشتیبانی از سیستم های عامل مدرن و اتصال به شبکه برای مدیریت آسان محتوا

● چهار سال ضمانت کیفیت تصویر

● سه سال ضمانت تعویض قطعات حتی در صورت آبخوردگی

● ضمانت کامل پنل محصول در برابر شکستگی تا بازگشایی توسط شما



Specification	
size	<b>55 Inch</b>
Backlight type	D-LED
Technology Panel	IPS
Joint	<b>0.88mm</b>
Resolution	1920×1080
Pixel pitch	<b>0.63 ×0.63 mm</b>
Brightness	<b>500 cd/m<sup>2</sup></b>
Contrast Ratio	<b>1200:1</b>
Response time	<b>8ms</b>
color depth	<b>1.07 b (10 bit)</b>
View angle	179°(H),179°(V)
Screen ratio	16:9
motion compensation	AUTO MOVE
Filter	3D Comb filtering, digital denoising
video format	PAL, NTSC
Signal output	DP-1ch, RS232*2ch
Digital signal input	<b>HDMI×2ch, Support Upto 3840*2060@30Hz DP-1ch, support Upto 3840*2060 @ 60Hz</b> <b>DVI×1 USB×1ch, RS232×1ch</b>
Functions	Support 4-channel signal source drawing and splicing function, support 2-channel signal source Picture in picture function Supports 1080P signal three line

Automatic temperature control system	Automatically control the operation of the fan, reduce noise- save energy, and improve the stability and reliability of the LCD splicing unit based on the set working temperature and actual machine temperature
Image signal gain	More stable and accurate image control, achieving true image restoration, Improve system trustworthiness
Operating mode	Computer centralized control
Bus control	IC
MTBF	65000hr
Wide voltage design	100-240V , 50~60 Hz
Power consumption	250W
Dimensions	<b>1210.51*681.22*105.88 mm</b>
Display size	1209.6mm×680.4mm
Material	All metal shell, anti-static, anti magnetic field, anti strong electric field interference
Installation	<b>Standard and customized cabinet, Wallmount</b>
weight	25Kg(including package) , 22Kg (Without package)
Storage temp	-25°C~+65°C
Operaton temp	<b>0°C~+55°C</b>
Working humidity	10%~90%
Environmental standards	All components and packaging materials comply with international environmental standards

## KT-C0820-H

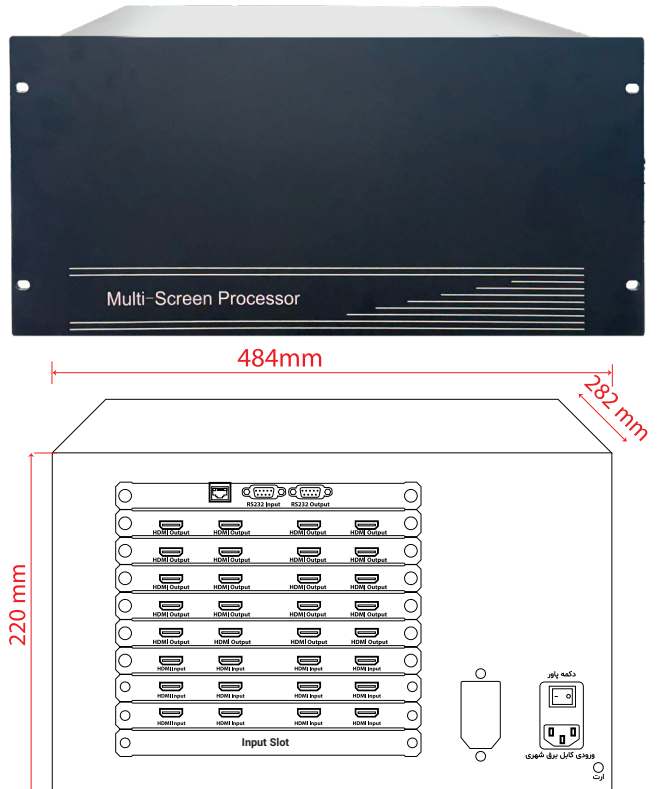
YEAR  
GUARANTEE



• یک سال گارانتی بدون قید و شرط کی دی تی

### قابلیت ها

- امکان چیدمان پنجره ها با ابعاد دلخواه در هر نقطه از صفحه نمایش
- سوئیچینگ یکپارچه و سریع در سطح میلی ثانیه بین سیگنال ها بدون نمایش صفحه سیاه (Black Screen)
- امکان کنترل پیش نمایش سیگنال های ورودی به منظور جلوگیری از ارسال سیگنال اشتباه ویدیو وال
- پشتیبانی از رزولوشن 4K به ازای هر کانال ورودی
- پشتیبانی از رزولوشن Full HD به ازای هر کانال خروجی
- پشتیبانی کامل از پروتکل های استاندارد DVI 1.0 و HDMI 2.0, HDMI 1.4, HDMI 1.3
- پشتیبانی از پروتکل محافظت از محتوای دیجیتال (HDCP)
- امکان افزودن متن با قابلیت ویرایش فونت، رنگ و موقعیت متن بر روی هر منبع ورودی
- پشتیبانی همزمان از 8 گروه نمایشی مجزا با قابلیت سفارشی سازی رزولوشن خروجی هر گروه از تصاویر مستقل از سایر گروه ه
- پشتیبانی از کنترل دستگاه از طریق پورت RJ45 و RS-232 و امکان کنترل تجهیزات جانبی



### Specifications

Input Slots	2 Slots
Output Slots	5 Slots
4K Input Ports	1~4 Channels (60Hz), 2~8 Channels (30Hz)
2K Input Ports	4~16 Channels (60Hz)
2K Output Ports	4~20 Channels (60Hz)
<b>Input Card</b>	
Input Cards	2 x 4 Channels
Total Input Interfaces	8 x HDMI 1.3
Connector Type	19pin HDMI Type A / Female
Resolution	Up to 1920x1080@60Hz
Maximum Data Rate	4.95Gbps
Compatibility	HDMI 1.3; DVI 1.0; HDCP 1.4
<b>Output Card</b>	
Output Cards	5 x 4 Channels

Total Output Interfaces	20 x HDMI 1.3
Connector Type	19pin HDMI Type A/Female
Resolution	Up to 1920x1080@60Hz
Maximum Data Rate	4.95Gbps
Compatibility	HDMI 1.3; DVI 1.0; HDCP 1.4

### Other Interfaces

Network Interface	1xRJ45 10M/100M/1000Mbps self-adaptive Ethernet interface
Serial Port	1 x RS-232 Input - 1 x RS-232 Output

### General

Working Temperature	0~45°C
Storage Temperature	-10°C ~ 60°C
Working Humidity	20%~90% (non-condensing)
Power Supply	AC:110V-240V 50/60Hz
Redundant	Yes (Optional)
Power Consumption	320W
Rackmount	Yes 5 Unit
Dimension W x D x H	484 x282 x 220 mm

KT-C1220-H



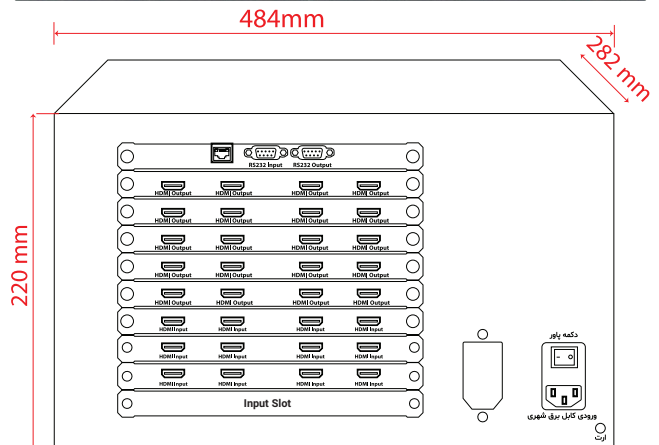
YEAR GUARANTEE



• یک سال گارانتی بدون قید و شرط کی دی تی

قابلیت ها

- امکان چیدمان پنجره ها با ابعاد دلخواه در هر نقطه از صفحه نمایش
- سوئیچینگ یکپارچه و سریع در سطح میلی ثانیه بین سیگنال ها بدون نمایش صفحه سیاه (Black Screen)
- امکان کنترل پیش نمایش سیگنال های ورودی به منظور جلوگیری از ارسال سیگنال اشتباه ویدیو وال
- پشتیبانی از رزولوشن 4K به ازای هر کانال ورودی
- پشتیبانی از رزولوشن Full HD به ازای هر کانال خروجی
- پشتیبانی کامل از پروتکل های استاندارد DVI 1.0 و HDMI 2.0, HDMI 1.4, HDMI 1.3
- پشتیبانی از پروتکل محافظت از محتوای دیجیتال (HDCP)
- امکان افزودن متن با قابلیت ویرایش فونت، رنگ و موقعیت متن بر روی هر منبع ورودی
- پشتیبانی همزمان از 8 گروه نمایشی مجزا با قابلیت سفارشی سازی رزولوشن خروجی هر گروه از تصاویر مستقل از سایر گروه ه
- پشتیبانی از کنترل دستگاه از طریق پورت RS-232 و RJ45 و امکان کنترل تجهیزات جانبی



Specifications	
Input Slots	3 Slots
Output Slots	5 Slots
4K Input Ports	1~4 Channels (60Hz), 2~8 Channels (30Hz)
2K Input Ports	4~16 Channels (60Hz)
2K Output Ports	4~20 Channels (60Hz)
Input Card	
Input Cards	3 x 4 Channels
Total Input Interfaces	12 x HDMI 1.3
Connector Type	19pin HDMI Type A / Female
Resolution	Up to 1920x1080@60Hz
Maximum Data Rate	4.95Gbps
Compatibility	HDMI 1.3; DVI 1.0; HDCP 1.4
Output Card	
Output Cards	5 x 4 Channels

Total Output Interfaces	20 x HDMI 1.3
Connector Type	19pin HDMI Type A/Female
Resolution	Up to 1920x1080@60Hz
Maximum Data Rate	4.95Gbps
Compatibility	HDMI 1.3; DVI 1.0; HDCP 1.4

Other Interfaces	
Network Interface	1xRJ45 10M/100M/1000Mbps self-adaptive Ethernet interface
Serial Port	1 x RS-232 Input - 1 x RS-232 Output

General	
Working Temperature	0~45°C
Storage Temperature	-10°C ~ 60°C
Working Humidity	20%~90% (non-condensing)
Power Supply	AC:110V-240V 50/60Hz
Redundant	Yes (Optional)
Power Consumption	320W
Rackmount	Yes 5 Unit
Dimension W x D x H	484 x282 x 220 mm

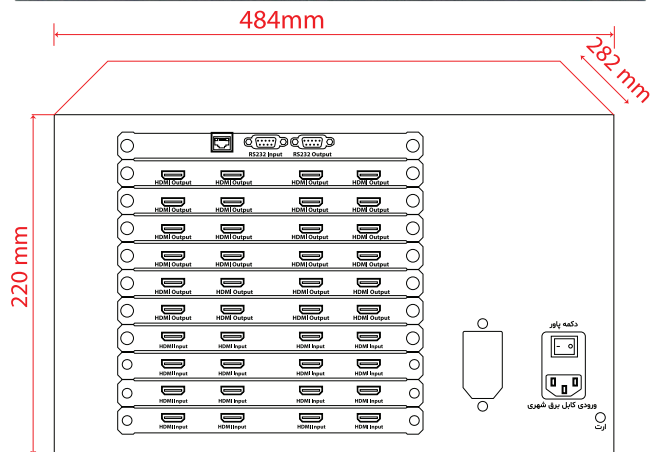
KT-C1624-H



• یک سال گارانتی بدون قید و شرط کی دی تی

قابلیت ها

- امکان چیدمان پنجره ها با ابعاد دلخواه در هر نقطه از صفحه نمایش
- سوئیچینگ یکپارچه و سریع در سطح میلی ثانیه بین سیگنال ها بدون نمایش صفحه سیاه (Black Screen)
- امکان کنترل پیش نمایش سیگنال های ورودی به منظور جلوگیری از ارسال سیگنال اشتباه ویدیو وال
- پشتیبانی از رزولوشن 4K به ازای هر کانال ورودی
- پشتیبانی از رزولوشن Full HD به ازای هر کانال خروجی
- پشتیبانی کامل از پروتکل های استاندارد DVI 1.0 و HDMI 2.0, HDMI 1.4, HDMI 1.3
- پشتیبانی از پروتکل محافظت از محتوای دیجیتال (HDCP)
- امکان افزودن متن با قابلیت ویرایش فونت، رنگ و موقعیت متن بر روی هر منبع ورودی
- پشتیبانی همزمان از 8 گروه نمایشی مجزا با قابلیت سفارشی سازی رزولوشن خروجی هر گروه از تصاویر مستقل از سایر گروه ه
- پشتیبانی از کنترل دستگاه از طریق پورت RS-232 و RJ45 و امکان کنترل تجهیزات جانبی



Specifications	
Input Slots	4 Slots
Output Slots	6 Slots
4K Input Ports	1~4 Channels (60Hz), 2~8 Channels (30Hz)
2K Input Ports	4~16 Channels (60Hz)
2K Output Ports	4~24 Channels (60Hz)
Input Card	
Input Cards	4 x 4 Channels
Total Input Interfaces	16 x HDMI 1.3
Connector Type	19pin HDMI Type A / Female
Resolution	Up to 1920x1080@60Hz
Maximum Data Rate	4.95Gbps
Compatibility	HDMI 1.3; DVI 1.0; HDCP 1.4
Output Card	
Output Cards	6 x 4 Channels

Total Output Interfaces	24 x HDMI 1.3
Connector Type	19pin HDMI Type A/Female
Resolution	Up to 1920x1080@60Hz
Maximum Data Rate	4.95Gbps
Compatibility	HDMI 1.3; DVI 1.0; HDCP 1.4

Other Interfaces	
Network Interface	1xRJ45 10M/100M/1000Mbps self-adaptive Ethernet interface
Serial Port	1 x RS-232 Input - 1 x RS-232 Output

General	
Working Temperature	0~45°C
Storage Temperature	-10°C ~ 60°C
Working Humidity	20%~90% (non-condensing)
Power Supply	AC:110V-240V 50/60Hz
Redundant	Yes (Optional)
Power Consumption	320W
Rackmount	Yes 5 Unit
Dimension W x D x H	484 x282 x 220 mm

Video Controller Expansion Cards



VC-I4V	
4-Channel VGA Card	
No. of Ports	4ch
Signal Format	VGA
Physical Connector	15pin D-sub/Female
Resolution	1920x1080@60Hz

VC-I4K30	
2-Channel HDMI + 2-Channel DP Card	
No. of Ports	4
Signal Format	2ch HDMI 1.4+2ch DP (Display Port)
Physical Connector	19pin HDMI Type A/Female; 20pin Full Size Display Port/Female
(30Hz) Resolution	Up to 3840x2160@30Hz
Compatibility	HDMI 2.0; DVI 1.0; HDCP 1.4

VC-I4D	
4-Channel DVI Card	
No. of Channels	4ch
Signal Format	DVI
Physical Connector	24+1pin DVI/Female
Resolution	1920x1080@60Hz
Compatibility	HDMI 1.3; DVI 1.0; HDCP 1.4
Maximum Data Rate	4.95Gbps

VC-I4K60	
2-Channel HDMI + 2-Channel DP Card	
No. of Ports	4
Signal Format	2ch HDMI 1.4+2ch DP (Display Port)
Physical Connector	19pin HDMI Type A/Female; 20pin Full Size Display Port/Female
(60Hz) Resolution	Up to 3840x2160@60Hz
Compatibility	HDMI 2.0; DVI 1.0; HDCP 1.4

VC-I4C	
4-Channel CVBS Card	
No. of Ports	4
Signal Format	Composite Video (CVBS)
Physical Connector	BNC/Female
Resolution	720x576@PAL/720x480@NTSC
Compatibility	PAL; NTSC

VC-I4T	
4-Channel HDBase T Card	
No. of Ports	4
Signal Format	HDBase T
Physical Connector	8pin RJ45/Female
(60Hz) Resolution	1920x1080@60Hz
Compatibility	HDMI 1.3; DVI 1.0; HDCP 1.4

VC-I4S	
4-Channel SDI Card	
No. of Ports	4
Signal Format	SDI SMPTE 259M/292M/424M
Physical Connector	BNC/Female
Resolution	1920x1080@60Hz
Compatibility	SD/HD/3G SDI

VC-I2I	
2-Channel IP Card	
No. of Ports	2
Signal Format	H.264/H.265
Physical Connector	8pin RJ45/Female
Resolution	32ch@1080P; 64ch@720P; 128ch@D1

# Part Number Guidance

## DIGITAL DISPLAY

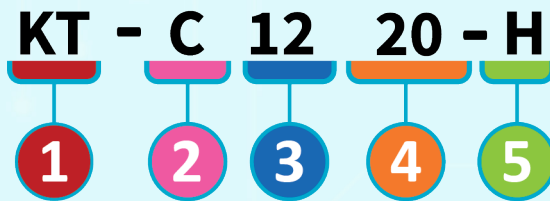
**KT - 55i B09 - FHD**



1 Product Type:	KT.....KDT TV
2 Screen Size:	55i.....55 Inch 65i.....65 Inch
3 Bezel Size:	B09.....0.9 mm
4 Resolution:	4K.....8 Mega Pixel FHD.....Full HD

# Part Number Guidance

## VIDEO PROCESSOR



**1 Product Type:** KT ..... **KDT TV**

**2 Product Series:** C ..... **Controller/Video Processor**

**3 Input Port:** xx ..... **No. of Input Ports**

**4 Output Ports:** xx ..... **No. of Input Ports**

**5 Type of Ports:**

H	.....	HDI
D	.....	DVI
V	.....	VGA
I	.....	IP
T	.....	Base-T
S	.....	SDI
C	.....	CVBS
K30	.....	2ch HDMI+2ch DP(4K@30Hz)
K60	.....	2ch HDMI+2ch DP(4K@60Hz)

# DEEP LEARNING

A Review of Technology



Rhodium Series

KL-FRS

**ویژگی‌های نرم افزار مدیریت تصاویر**

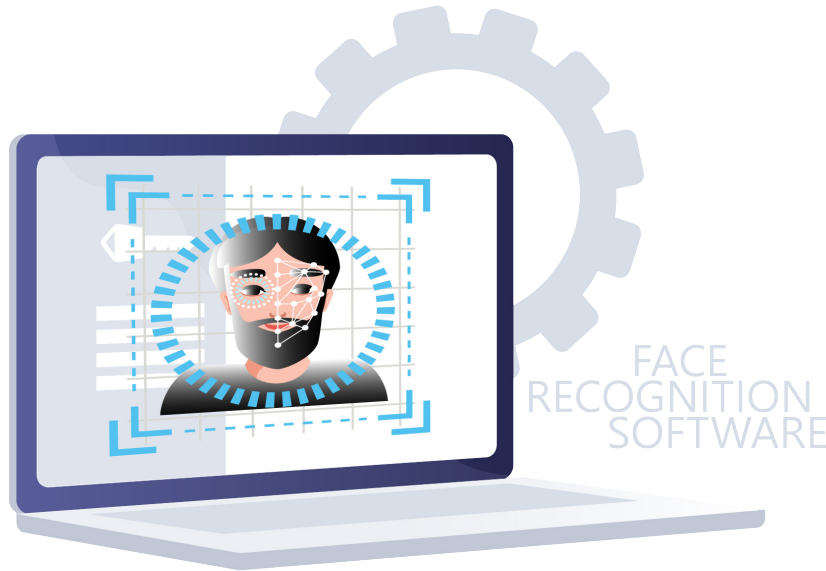
- این نرم افزار کاملا توسط تیم نرم افزاری شرکت کاوش داده پردازان طراحی و توسعه داده شده است. هیچ بخش نرم افزار به شرکت ثالثی وابسته نیست.
- مجوز افتای محصول در دست بررسی می باشد.

**قابلیت‌های مورد نیاز سامانه تشخیص چهره**

- نرم افزار با استفاده از هوشمندسازی های تعبیه شده در استفاده از منابع کاملا بهینه شده است.
- سامانه به صورت کلاپنت و سروری طراحی شده و از طریق دستگاه های مختلف قابل مدیریت می باشد.
- با توجه به همکاری با شرکت و سازمان های مختلف، سامانه، به صورت ویندوزی با قابلیت نصب سرور می باشد.
- امکان نامگذاری هر سرور با نام دلخواه جهت بهبود مدیریت وجود دارد.
- پشتیبانی از شتاب دهنده های گرافیکی در سامانه تعبیه شده است.
- امکان اضافه کردن تعداد زیاد دوربین با توجه به ظرفیت سخت افزار مورد نیاز وجود دارد.
- امکان کپی کردن دوربین دلخواه - حذف - ویرایش - قطع گروهی - شروع گروهی تعبیه شده است.
- سامانه به صورت دوزیانه طراحی و تولید شده است. زبان فارسی و انگلیسی به همراه تقویم مرتبط طراحی شده است. (در صورت نیاز امکان تعریف زبان های دیگر با توجه به نیاز سازمان ها وجود دارد)
- سامانه قادر است رکورد های تشخیص داده شده بعلاوه فیلم (PlayBack) را ذخیره نماید.
- قابلیت نمایش تصویر لحظه تشخیص و ۷ تا ۱۰ ثانیه قبل و بعد تشخیص به صورت فیلم وجود دارد. (Snapshot + Playback)
- ثبت لاگ های کاربر و سیستم به صورت لحظه ای (امکان مشاهده و جستجو بر اساس تاریخ و کاربر خاص)
- پشتیبانی از تمام برندهای دوربین موجود در بازار. (ویژگی های بیشتر با دوربین های کی دی تی)
- پشتیبانی از اتصال امن RTSPS در سامانه وجود دارد.
- تمامی جریان ها در صورت قطع ناگهانی، امکان اتصال مجدد خودکار را دارند.
- نمایش استریم های تعریف شده به ازای هر کاربر و به صورت کاملا بهینه
- امکان سویچ بین استریم ها و یا جابه جا نمودن اولویت نمایش
- با توجه به اینکه کلیه مراحل تولید توسط تیم نرم افزار شرکت کاوش داده پردازان صورت گرفته است، هیچ گونه محدودیتی در سفارشی سازی آن برای کارفرما وجود ندارد.
- امکان سفارشی سازی سامانه به صورت صد درصدی برای هر مشتری وجود دارد.
- امکان ذخیره زمانبندی فیلم ها و یا تشخیص به صورت - تنظیم هفتگی - در سامانه گنجانده شده است. (ذخیره دائم، زمانبندی و ...)
- تعریف گروه کاربران و تخصیص دسترسی با سطوح مختلف به هر یک در سامانه طراحی شده است.
- امکان تخصیص یک/چند دوربین به کاربر خاص وجود دارد.
- در تمامی صفحات گزارش گیری کاربر قادر است، بر اساس خروجی Excel و یا PDF گزارش خود را ذخیره نماید
- امکان مجاز و غیرمجاز کردن افراد بر اساس چهره - گروه و ... وجود دارد.
- امکان تعریف کاربران به صورت نامحدود و امکان اتصال کاربران فقط تا ۳۲ کاربران همزمان وجود دارد.
- امکان خروج خودکار هر کاربر بعد از عدم کار با سیستم وجود دارد.
- هر کاربر بسته به سلیقه خود می تواند قالب صفحه خود را سفارشی سازی نماید. از نظر نوع قلم، درشتی قلم، رنگ قالب و ...
- عدم دسترسی کاربر به داده های کاربران دیگر وجود دارد.
- امکان لایسنس گذاری در تمامی جهات و به درخواست مشتری امکان پذیر است (کانال - ویژگی های خاص و ...)
- امکان اتصال به پایگاه داده مختلف (LiteDB - SQLite - SQL Server - ...)
- بازنویسی روی داده های قدیمی تر به جهت ادامه روند کار سیستم، پس از به روز رسانی.
- رنگ بندی متنوع جدول نمایش، براساس مجاز و غیر مجاز بودن تعداد تردد، به جهت تشخیص راحت تر کاربر نهایی. (به طور مثال تعداد تردد بیش از حد رنگ رکورد صورتی، رکورد غیرمجاز رنگ قرمز و ...)
- ایجاد آلارم صوتی جهت توجه و رفاه کاربر
- ایجاد رویه تشخیص حرکت برای خالی کردن سیستم از فشار پردازش بیهوده
- جستجو و پلی بک با تنوع فیلتر برای سهولت کاربر نهایی (فیلتر چهره و ایجاد کاندیداتوری)
- افزودن آی پی های مجاز و غیرمجاز جهت ایجاد محدودیت دسترسی در شبکه
- نمایش تمامی کاربران آنلاین (خارج نمودن یا مسدود کردن کاربر دلخواه توسط مدیر سیستم)
- ایجاد ساعت تحت شبکه و همگام سازی با سرور مربوطه
- بروزسانی سامانه به صورت فایل فشرده Zip و بدون نیاز به دانش فنی
- قابلیت اضافه کردن چهره برای هر شخص
- قابلیت اتصال به رله های تحت شبکه و USB
- قابلیت ارسال پیامک
- قابلیت تنظیم پیکسل بر متر دریافتی چهره
- قابلیت تنظیم ابعاد حاشیه چهره
- تشخیص زوایای سه بعدی چهره و محدود کردن تشخیص در زوایای دلخواه
- امکان مجاز و غیر مجاز کردن افراد بر اساس کانال وجود دارد
- فیلتر افراد تشخیص داده شده بر اساس افراد ناشناس و تعریف شده در نمایش زنده (Preview Page)
- تشخیص ویژگی های چهره در نمایش زنده (تشخیص جنسیت، حالت چهره و تخمین گروه سنی)
- تشخیص حرکت به صورت نرم افزاری در صورت عدم وجود در دوربین (Software motion detection)
- تعیین و محدود کردن نواحی تشخیص به صورت نرم افزاری
- محدود کردن تشخیص در بازه از قبل تعیین شده
- تعریف حاشیه برای برش پلاک با فضای بیشتر و خوانایی بهتر

**• دارای نرم افزار تجمیع و مانیتورینگ و مدیریت تصاویر بدون محدودیت کانال وابسته به منابع سخت افزاری**

KL-FRS



Features	
Licensing type	<b>Perpetual</b>
Number of servers per system	No Limitation
Maximum Number of users	<b>Unlimited</b>
Technical Support /Warranty	No Limitation
Version updates	<b>Free During Support period</b>
Supported Languages	English/ Persian
Supported Calendars	<b>Solar / Christian Calender</b>
Operating System Platform ( Server and Client)	Windows
Management application, Management Client	Available
Channel Status: Connected/Disconnected	Available
System Notifications	Available
Camera manager	Available
System logging	Available
Virtual Machine Environment support	Available
Action history based on users and/or actions	Available
Time profile definition	Available
Adaptive streaming	Available

Video Motion Detection	Available
Hardware acceleration function	Available
Wide range of IP device support	Available
Snapshot function	Available
<b>Record</b>	
Scheduled and continuous recording	Available
<b>Security</b>	
Main Server Connection Encryption	Available
Server/client communication Encryption	Available
Secure channel camera connectivity	Available
<b>Alarm</b>	
Alarm Management	Available
<b>User</b>	
Centralized user management	Available
User Authentication	Available
Administration Profile Permissions Support	Available
User Based Settings Manager	Available
<b>This feature should be supported by camera manufacturer.</b>	

KL-PRS

ویژگی‌های نرم افزار مدیریت تصاویر

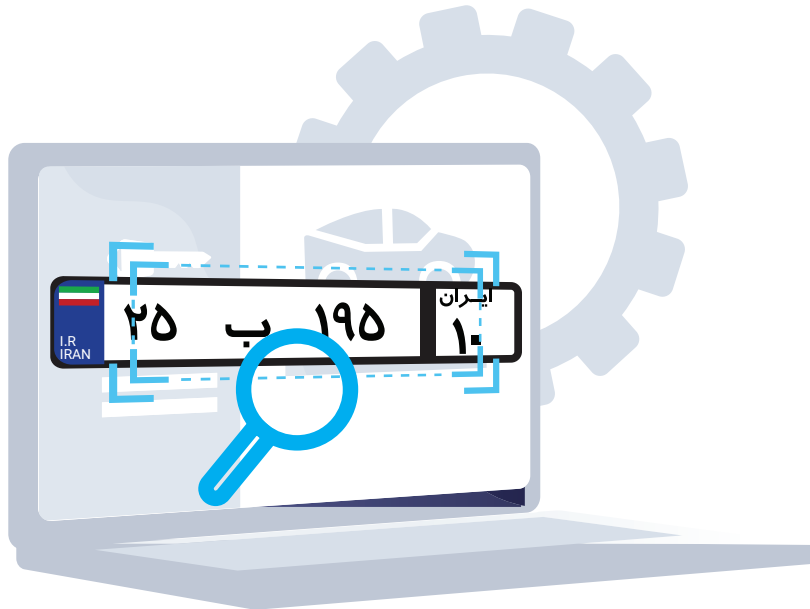
- این نرم افزار کاملا توسط تیم نرم افزاری شرکت کاوش داده پردازان طراحی و توسعه داده شده است. هیچ بخش نرم افزار به شرکت ثالثی وابسته نیست.
- این نرم افزار دارای گواهینامه امنیتی افتا می باشد.

قابلیت‌های مورد نیاز سامانه پلاک خوان

- نرم افزار با استفاده از هوشمندسازی های تعبیه شده در استفاده از منابع کاملا بهینه شده است.
- سامانه به صورت کلاپنت و سروری طراحی شده و از طریق دستگاه های مختلف قابل مدیریت می باشد.
- با توجه به همکاری با شرکت و سازمان های مختلف، سامانه، به صورت ویندوزی و لینوکسی با قابلیت نصب سرور می باشد.
- امکان نامگذاری هر سرور با نام دلخواه جهت بهبود مدیریت وجود دارد
- پشتیبانی از شتاب دهنده های گرافیکی در سامانه تعبیه شده با استفاده از هسته گرافیکی Open CL و Coda.
- امکان اضافه کردن تعداد زیاد دوربین با توجه به ظرفیت سخت افزار مورد نیاز وجود دارد.
- امکان کپی کردن دوربین دلخواه - حذف - ویرایش - قطع گروهی - شروع گروهی تعبیه شده است.
- سامانه به صورت دوزیانه طراحی و تولید شده است. زبان فارسی و انگلیسی به همراه تقویم مرتبط طراحی شده است. (در صورت نیاز امکان تعریف زبان های دیگر با توجه به نیاز سازمان ها وجود دارد)
- سامانه قادر است رکورد های تشخیص داده شده بعلاوه فیلم (PlayBack) را ذخیره نماید.
- قابلیت نمایش تصویر لحظه تشخیص و ۷ تا ۱۰ ثانیه قبل و بعد تشخیص به صورت فیلم وجود دارد. (Snapshot + Playback)
- ثبت لاگ های کاربر و سیستم به صورت لحظه ای (امکان مشاهده و جستجو بر اساس تاریخ و کاربر خاص)
- پشتیبانی از تمام برندهای دوربین موجود در بازار. (ویژگی های بیشتر با دوربین های کی دی تی)
- پشتیبانی از اتصال امن RTSPS در سامانه وجود دارد.
- تمامی جریان ها در صورت قطع ناگهانی، امکان اتصال مجدد خودکار را دارند.
- نمایش استریم های تعریف شده به ازای هر کاربر و به صورت کاملا بهینه
- امکان سویچ بین استریم ها و یا جابه جا نمودن اولویت نمایش
- با توجه به اینکه کلیه مراحل تولید توسط تیم نرم افزار شرکت کاوش داده پردازان صورت گرفته است، هیچ گونه محدودیتی در سفارشی سازی آن برای کارفرما وجود ندارد.
- امکان سفارشی سازی سامانه به صورت صد درصدی برای هر مشتری وجود دارد.
- امکان ذخیره زمانبندی فیلم ها و یا تشخیص به صورت - تنظیم هفتگی - در سامانه گنجانده شده است. (ذخیره دائم - زمانبندی - ...)
- تعریف گروه کاربران و تخصیص دسترسی با سطوح مختلف به هر یک در سامانه طراحی شده است.
- امکان تخصیص یک/چند دوربین به کاربر خاص وجود دارد.
- در تمامی صفحات گزارش گیری کاربر قادر است، بر اساس خروجی Excel و یا PDF گزارش خود را ذخیره نماید
- امکان مجاز و غیرمجاز کردن افراد بر اساس چهره - گروه و ... وجود دارد.
- امکان تعریف کاربران به صورت نامحدود و امکان اتصال کاربران فقط تا ۳۲ کاربران همزمان وجود دارد.
- امکان خروج خودکار هر کاربر بعد از عدم کار با سیستم وجود دارد.
- هر کاربر بسته به سلیقه خود می تواند قالب صفحه خود را سفارشی سازی نماید. از نظر نوع قلم، درشتی قلم، رنگ قالب و ...
- عدم دسترسی کاربر به داده های کاربران دیگر وجود دارد.
- امکان لایسنس گذاری در تمامی جهات و به درخواست مشتری امکان پذیر است (کانال - ویژگی های خاص و ...)
- امکان اتصال به پایگاه داده مختلف (LiteDB - SQLite - SQL Server - ...)
- بازنویسی روی داده های قدیمی تر به جهت ادامه روند کار سیستم، پس از به روز رسانی.
- ایجاد آلارم صوتی جهت توجه و رفاه کاربر
- ایجاد رویه تشخیص حرکت برای خالی کردن سیستم از فشار پردازش بیهوده
- جستجو و پلی بک با تنوع فیلتر برای سهولت کاربر نهایی (فیلتر چهره و ایجاد کاندیداتوری)
- افزودن آی پی های مجاز و غیرمجاز جهت ایجاد محدودیت دسترسی در شبکه
- نمایش تمامی کاربران آنلاین (خارج نمودن یا مسدود کردن کاربر دلخواه توسط مدیر سیستم)
- بروز رسانی سامانه به صورت فایل فشرده Zip و بدون نیاز به دانش فنی
- امکان محدود کردن فریم های پردازشی جهت رها سازی منابع سیستم
- تعریف یادداشت برای هر رکورد در زمان تشخیص پلاک و جستجوی یادداشت ها در آینده
- ویژگی عدم ثبت خودرو های پارک شده برای بهبود فضای ذخیره سازی
- تشخیص پلاک های زوج و فرد و منع تردد در روزهای غیرهمسان با پلاک
- غیرمجاز نمودن تردد بر اساس استان یا نوع پلاک (غیرمجاز بودن تردد تاکسی ها یا پلاک های عمومی ...)
- تعریف حاشیه برای برش پلاک با فضای بیشتر و خوانایی بهتر
- تعیین تشخیص پلاک های ملی | موتور | مناطق آزاد و عمان (حالت انتخابی یک یا همه موارد)
- امکان تغییر کاربری نرم افزار در نسخه های جدید (سویچ نمودن بین حالت پارکینگ و اتوبان بدون تغییر لایسنس)

**دارای نرم افزار جمع و مانیتورینگ و مدیریت تصاویر بدون محدودیت کانال وابسته به منابع سخت افزاری**

KL-PRS



Features	
Licensing type	<b>Perpetual</b>
Number of servers per system	No Limitation
Maximum Number of users	<b>Unlimited</b>
Technical Support /Warranty	No Limitation
Version updates	<b>Free During Support period</b>
Supported Languages	English/ Persian
Supported Calendars	<b>Solar / Christian Calender</b>
Operating System Platform ( Server and Client)	Linux Arm/ Windows X64
Management application, Management Client	Available
Channel Status: Connected/Disconnected	Available
System Notifications	Available
Camera manager	Available
System logging	Available
Virtual Machine Environment support	Available
Action history based on users and/or actions	Available
Time profile definition	Available
Adaptive streaming	Available

Video Motion Detection	Available
Hardware acceleration function	Available
Wide range of IP device support	Available
Snapshot function	Available
<b>Record</b>	
Scheduled and continuous recording	Available
<b>Security</b>	
Main Server Connection Encryption	Available
Server/client communication Encryption	Available
Secure channel camera connectivity	Available
<b>Alarm</b>	
Alarm Management	Available
<b>User</b>	
Centralized user management	Available
User Authentication	Available
Administration Profile Permissions Support	Available
User Based Settings Manager	Available
<b>This feature should be supported by camera manufacturer.</b>	

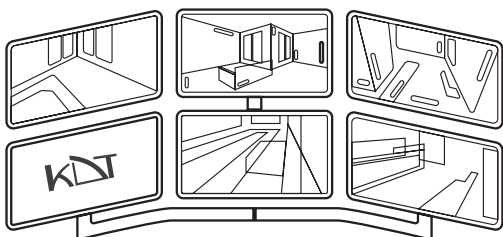
KL-VMSPLUS

ویژگی‌های نرم‌افزار مدیریت تصاویر

- نرم‌افزاری مدیریت تصاویر پیشنهادهای یکی از تولیدات نرم‌افزاری توسط گروه صنعتی و دانش بنیان کی دی تی با همکاری چندین شرکت بومی در حوزه نرم‌افزار می باشد و توسعه کلیه ماژول‌های آن در داخل کشور انجام شده است.
- این نرم‌افزار دارای گواهینامه امنیتی افتا می باشد.
- این نرم‌افزار دارای پروانه تولید نرم‌افزار از وزارت صنعت، معدن و تجارت می باشد.

قابلیت‌های مورد نیاز نرم‌افزار مدیریت تصاویر

- با توجه به ابعاد پروژه‌ها و نیاز به بومی‌سازی نرم‌افزاری کاملا ایرانی با قابلیت‌های گوناگون، از جمله پشتیبانی دستگاه‌های متعدد دوربین و رکورد و مدیریت هوشمند تصاویر و تعداد کاربران به صورت یکپارچه در عین بهره گیری از کمترین منابع پردازشی، با افتخار توانسته ایم این موانع را برطرف نموده و با تولید این محصول نرم‌افزاری شما را در طراحی و اجرا بهتر پروژه‌ها یاری رسانیم.
- این نرم‌افزار عملکرد مناسب و بهینه در استفاده از منابع سخت‌افزاری سیستم‌های مدیریت و پردازش دارا می باشد.
- قابلیت نصب و توسعه به صورت Multi-Server
- نرم‌افزار دارای ساختار کلاینت و سرور بوده و سرور و کلاینت سامانه تحت سیستم عامل ویندوز عمل می نماید.
- قابلیت Multi-Streaming: امکان دریافت هم‌زمان چندین استریم ویدیویی و امکان به‌کارگیری آنها در حالت‌های مختلف تصویر زنده، ذخیره‌سازی تصویر و بارائه تصویر راه دور.
- امکان مدیریت بار سیستم از طریق به‌کارگیری کارت گرافیک (On-board and external) در صورت لزوم در کنار CPU جهت افزایش توان پردازشی سیستم
- امکان نصب و راه‌اندازی و نیز کاربری آسان نرم‌افزار، بطوریکه مدیر سیستم در صورت نیاز امکان نصب مجدد و اعمال تنظیمات را بدون نیاز به حضور کارشناس شرکت تولیدکننده دارا می باشد.
- عدم وجود محدودیت در افزایش تعداد دوربین‌ها و کاربران متصل به سامانه بر اساس سخت‌افزارهای موجود
- عدم وجود محدودیت در ذخیره‌سازی از لحاظ کیفیت، فضای مورد نیاز و نیز پشتیبانی از تکنولوژی‌های مختلف ذخیره‌سازی
- پشتیبانی از زبان فارسی و تقویم شمسی
- پشتیبانی از قابلیت ذخیره‌سازی بر روی دوربین (Edge Recording) و دریافت تصاویر ضبط شده از روی حافظه دوربین
- امکان ذخیره‌سازی تصاویر بر مبنای Key Frame
- امکان حرکت در آرشیو تصاویر با سرعت‌های مختلف
- امکان تولید خروجی از آرشیو تصاویر با فرمت‌های استاندارد
- قابلیت انجام و اعمال تنظیمات دوربین‌های مدنظر به صورت گروهی
- امکان مشاهده کلیه فعالیت‌های یک کاربر در سیستم و ثبت کلیه لاگ‌های مربوطه
- پشتیبانی از پروتکل‌های مختلف فشرده‌سازی از قبیل H.264 و H.265 و MJPEG و MxPEG
- پشتیبانی از آخرین پروتکل‌های پروتکل ONVIF با لایسنس سفارشی
- پشتیبانی از پروتکل‌های مختلف ارتباطی از قبیل TCP, UDP, Multicast
- پشتیبانی کامل و ارتباط مستقیم با تمام محصولات نظارت تصویری در بازار ایران با لایسنس سفارشی
- امکان استفاده از سرورهای مجازی
- پشتیبانی مناسب از قابلیت‌های دوربین‌های متحرک و امکان اولویت‌بندی دسترسی
- امکان انجام تنظیمات مربوط به هر دوربین بدون استفاده از پنل وب دوربین
- پشتیبانی از قابلیت چند مانیتوری نمودن سیستم‌های کاربری
- امکان تعریف و استفاده از کلیدهای میان‌بر در صورت نیاز
- امکان توسعه نرم‌افزار و اضافه نمودن قابلیت‌های خاص مدنظر کارفرما در صورت نیاز
- قابلیت Adaptive Streaming، این قابلیت امکان مدیریت بهتر و مؤثرتر بار کلاینت‌ها را فراهم می‌آورد.
- پشتیبانی از قابلیت Video synchronization جهت هم‌زمان‌سازی مشاهده تصاویر ذخیره‌سازی شده
- امکان تعریف و به‌کارگیری پروتکل‌های زمانی مختلف در صورت نیاز
- امکان تعریف گروه‌های کاربری مختلف و تخصیص سطوح دسترسی به هر گروه و نیز امکان تعریف فعالیت هر گروه بر اساس بازه زمانی مورد نیاز
- دارای قابلیت دسترسی کاربران از روش‌های Microsoft Active Directory, Local Windows user accounts, Basic user systems accounts
- ارائه گزارش‌های تحلیلی از وضعیت سلامت و نحوه عملکرد اجزا سیستم به منظور نظارت جامع بر کلیه منابع موجود در سیستم
- امکان ارائه گزارش بر اساس پهنای مصرفی سرور و نیز دوربین‌ها به صورت تفکیک شده و همچنین وضعیت اتصال، قطعی و وضعیت ضبط دوربین‌ها در بازه زمانی مشخص بر اساس فایل Excel
- امکان اضافه کردن دوربین‌ها به صورت گروهی، تکی یا بر اساس دامنه‌ای از آدرس‌ها
- امکان شخصی‌سازی آلازمه‌ها بر اساس وقوع برخی شرایط و تعریف سناریوی خاص بعد از صدور آلازمه
- ساخت View های شخصی سازی شده و به اشتراک گذاری آن‌ها به دو صورت Shared (میان چند کاربر دلخواه) و Public (اشتراک گذاری با تمامی کاربران تحت سرور)
- شخصی‌سازی تنظیمات کاربر به صورتی که هر کاربر بسته به سیستمی که از آن استفاده می‌کند تنظیمات خاص از پیش تعریف شده مورد نیاز خود را استفاده کند.
- امکان مدیریت پیام‌های سیستمی در سه دسته‌بندی جداگانه اخبار، اعلان و اطلاعات
- امکان ایجاد اکسپورت به صورت تکی و یا گروهی از دوربین‌ها
- ساخت و مدیریت سایت‌ها و گروه بندی دوربین‌ها بر اساس نیاز کاربر
- امکان اتصال ایمن به دوربین از طریق پروتکل‌های TLS و HTTPS
- برقراری ارتباط اتوماتیک با دوربین‌ها در صورت هرگونه قطع ارتباط
- پشتیبانی از قابلیت PTZ و امکان تعیین Patrol Preset
- قابلیت تعریف Privacy Mask برای هر دوربین به منظور پوشش نقاط حساس در تصویر
- قابلیت جستجوی هوشمند جهت دسترسی به تصاویر ضبط شده بر اساس Event ها
- امکان انجام فرآیند لایسنسینگ نرم‌افزار به صورت آنلاین و آفلاین.
- امکان تولید Heatmap حرکتی
- امکان استفاده از قابلیت هوشمند متداول در دوربین‌ها
- امکان بومی‌سازی نرم‌افزار بر اساس نیازهای خاص مشتری
- دارا بودن قابلیت پلاک خوانی به صورت یکپارچه با نرم‌افزار مدیریت تصاویر
- دارا بودن قابلیت تشخیص و تطابق چهره به صورت یکپارچه با نرم‌افزار مدیریت تصاویر



KL-VMSPLUS



Features

Licensing Type	<b>Perpetual</b>
Number of Servers Per System	No Limitation
Maximum Number of Users	<b>Unlimited</b>
Technical Support /Warranty	No Limitation
Version Updates	<b>Free During Support period</b>
Supported Languages	English/ Persian
Supported Calendars	<b>Solar / Christian Calender</b>
Operating System Platform (Server and Client)	Windows
Microsoft Active Directory Support	Available
Management Server	Available
Management Application, Management Client	Available
Channel Status: Connected/Disconnected, Recording	Available
System Notifications	Available
Camera Manager	Available
Camera Discovery	Available
Object Presence and Activity Level Histogram Display	Available
System Configuration Wizard	Available
Map Support: eMaps, Geo-Maps, Visual Indicators, Action Links	<b>Available</b>
System Logging	<b>Available</b>
Multi Server Integration	Available
Camera Forwarding for Multi Server Integration	Available
Multi-Monitor Support: No Limit to Number of Monitors (Hardware Limitation Only)	Available
Health monitoring dashboard	Available
Layout definition	Available
Virtual Machine Environment support	Available
Action history based on users and/or actions	Available
Time profile definition	Available

Video

Compression Support including H, H.265, MPEG-4 and MxPEG	Available
Video Export function (Entire Start to End Date/Time Selection)	Available
Video group Export	Available
Multi Streaming	Available
Metadata Support	Available
Adaptive streaming	Available
Adjustable GOP Size (MPEG-4 , H.264 and H.265)	Available
Video Motion Detection	Available
Hardware acceleration function	Available
MultiCast Support	Available
Wide range of IP device support	Available
Advanced video synchronization	Available
Bookmark function: Add: Date/Time, Title, Description	Available
Digital Zoom	Available
Snapshot function	Available

Audio

AAC, G26, Two-way Audio support including G711	Available
Audio synchronization with video	Available

Device Support

ONVIF Support	Available
Device integration ( Vendor's SDK)	Available
Metadata from Camera embedded analytics	Available
Group Configuration (of multiple devices simultaneously)	Available
Secure camera connectivity, HTTP/HTTPS (TLS) <sup>1</sup>	Available

PTZ

Widget and on-tile PTZ function	Available
Preset position support	Available
PTZ patrol function	Available
PTZ area zoom function	Available

Recording and Playback

Scheduled and continuous recording	Available
NAS Support: Network & Remote Storage	Available
Playback on timeline with thumbnail view	Available
Video playback speed control, regular, slow and fast (up to 127x speed)	Available
Instant playback	Available
Edge Recording	Available
Video & Frame Rate / Audio / Motion / Data / VCA (Recording Profile: Continuous)	Available
Video Retention Time	Available
Recording Profile: Motion (Video & Frame Rate / Audio / Post Recording / Motion Alert)	Available

Security

Main Server Connection Encryption	Available
Server/client communication Encryption	Available
Encryption: Storage, Archival Recording	Available
Secure channel client connectivity	Available
Secure channel camera connectivity	Available

Alarm

Alarm Management	Available
Advanced Rule engine	Available

Video Analytics

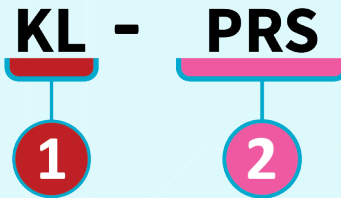
Heatmap Function	Available
Object detection	Available
Object classification based on color, type	Available
Video Analysis Features like Virtual Fence, Counting, Loitering, ...	Available
Edge and central Video analytics support	Available

User

Centralized user management	Available
User Authentication	Available
Administration Profile Permissions Support	Available
Membership / Resources Assignment Support	Available
Permissions: Per Resource Permissions	Available
Per Organization / Resource / Component User Permissions	Available
PTZ Prioritization Level	Available
Recent Archive Interval Permissions Support	Available
User Grouping Assignment	Available
User Based Settings Manager	Available
Time Based user access	Available
Secure channel camera connectivity	Available
Alarm Management	Available
Advanced Rule engine	Available

# Part Number Guidance

## KDT SOFTWARE LICENSE



**1 Product Type:** KL.....KDT License

**2 Product Series:** PRS.....Plate Recognition Software  
FRS.....Face Recognition Software  
VMS.....Video Management Software

# PASSIVE NETWORK EQUIPMENT

A Review of Technology



Cuprium Series

## Cat6 Cable UTP-SFTP

### NC-Cuprum 6UTP

Conductor	
Size	23 AWG
Design Type	Spacer / Copper Wires / 1 Jacket
Diameter (mm)	0.55 ± 0.5
Insulation	
Type	UTP
Cable Diameter	Nom. 5.5±0.5 mm
Jacket Thickness	Nominal Thickness = 0.56 mm
Shielding	N/A
Physical	
1. Cold Bend Test	-30 ± 2°C X 4hrs no crack
2. Dielectric strength	AC 1.7KV for 2s
Jacket	
Min Bending Radius	50 mm
Installation Temperature	-10°C to +60°C
Type	PVC
Overall Diameter	6.1 ± 0.3 mm



### NC-Cuprum 6SFTPI

Conductor	
Size	23 AWG
Design Type	Spacer / Copper Wires / 1 Jacket/Shield/Foil
Diameter (mm)	0.5 ± 0.55
Insulation	
Type	SFTP-Indoor
Cable Diameter	Nom. 5.5±0.5 mm
Jacket Thickness	Nominal Thickness = 0.56 mm
Shielding	Aluminium / Polyester Foil
Physical	
1. Cold Bend Test	-30 ± 2°C X 4hrs no crack
2. Dielectric strength	AC 1.7KV for 2s
Jacket	
Min Bending Radius	50 mm
Installation Temperature	-10°C to +60°C
Type	PVC
Overall Diameter	8.1 ± 0.3 mm

### NC-Cuprum 6SFTPO

Conductor	
Size	23 AWG
Design Type	Spacer / Copper Wires / 1 Jacket/ Shield/Foil
Diameter (mm)	0.5 ± 0.55
Insulation	
Type	SFTP Outdoor
Cable Diameter	Nom. 5.5±0.5 mm
Jacket Thickness	Nominal Thickness = 0.59 mm
Shielding	Aluminium / Polyester Foil
Physical	
1. Cold Bend Test	-30 ± 2°C X 4hrs no crack
2. Dielectric strength	AC 1.7KV for 2s
Jacket	
Min Bending Radius	50 mm
Installation Temperature	-10°C to +65°C
Type	Polyethylene
Overall Diameter	8.3 ± 0.3 mm



## Patch Cord



### PC-CM6UTP 50/100/200/300/500

#### Physical

AWG	24
Termination	Rj45
Color	Yellow / Blue / Red / Gray / Green / Violet
Jacket	PVC-FR

#### Transmission Characteristics

Type	Cat6 UTP
------	----------

#### Mechanical Characteristics

Maximum Pulling Force (E1-2-1-60794 IEC)	200N
Packaging	Individually Packaged in a Plastic Bag

#### Usage Characteristics

Minimum Static Operating Bending Radius	10 mm
Operating Temperature, Range	-10 ~ 50°C
Meter	50 / 100 / 200 / 300 / 500 CM



### PC-CM6SFTP 50/100/200/300/500

#### Construction Characteristics

AWG	24
Termination	Rj45
Color	Yellow / Blue / Red / Gray / Green / Violet
Jacket	PVC-FR

#### Transmission Characteristics

Type	Cat6 SFTP
------	-----------

#### Mechanical Characteristics

Maximum Pulling Force (E1-2-1-60794 IEC)	200N
Packaging	Individually Packaged in a Plastic Bag

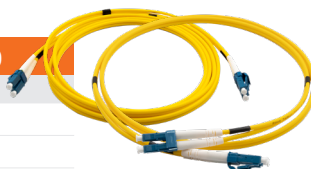
#### Usage Characteristics

Minimum Static Operating Bending Radius	10 mm
Operating Temperature, Range	-10 ~ 50°C
Meter	50 / 100 / 200 / 300 / 500 CM

### PF-SCLC / PF-SCSC / PF-LCLC 100/200/300

#### Patch cord

Type	Single Mode Fiber
Termination	SC/LC - SC/SC - LC/LC
Color	Yellow
Jacket	PVC
Temperature	-40 °C ~ +60 °
Packaging	Individually Packaged in a Plastic Bag
Meter	100 / 200 / 300 CM



## Keystone



### NK-3U 8P U6UTP

Keystone	
Plug Connection	Can Be Integrated In All Supports
Type	UTP Socket With Fast Connection
Patch Cable Diameter Volume	7.9 mm
Weight	10g
Wire AWG	With Lcs <sup>3</sup> Connector With Fast Connection Thanks To Integrated Crimping Take Awg 22 Single-Core Cables Up To Awg 26 And Awg Multicore Cables
Application	Contacts Marked With Dual Colour Code And Wiring Schemes T568 A And T 568 B
Standard	CONFORM TO STANDARDS ISO/IEC 11801 ED. 3.0, EN 50173-1 AND TIA/EIA 568 C
Material	PVC



### NK-3U 8P L6UTP

Keystone	
Plug Connection	Can Be Integrated In KDT NP-24L Patch Panel
Type	UTP Socket With Fast Connection
Patch Cable Diameter Volume	7.9 mm
Weight	13 g
Wire AWG	With Lcs <sup>3</sup> Connector With Fast Connection Thanks To Integrated Crimping Take Awg 22 Single-Core Cables Up To Awg 26 And Awg Multicore Cables
Application	Contacts Marked With Dual Colour Code And Wiring Schemes T568 A And T 568 B
Standard	Conform To Standards Iso/Iec 11801 Ed. 3.0, En 50173-1 And Tia/Eia 568 C
Material	PVC



### NK-3U 8P L6SFTP

Keystone	
Plug Connection	Can Be Integrated In KDT NP-24L Patch Panel
Type	SFTP Socket With Fast Connection
Patch Cable Diameter Volume	8.6 mm
Weight	30 g
Wire AWG	With Lcs <sup>3</sup> Connector With Fast Connection Thanks To Integrated Crimping Take Awg 22 Single-Core Cables Up To Awg 26 And Awg Multicore Cables
Application	Contacts Marked With Dual Colour Code And Wiring Schemes T568 A And T 568 B
Standard	Conform To Standards Iso/Iec 11801 Ed. 3.0, En 50173-1 And Tia/Eia 568 C
Material	Metal

## Socket

### NS-3U 8P 6UTP



#### UTP Socket

Applicable Standards	T568A / T568B
Type	UTP - Cat6
Contact Resistance	20 ohms
Insulation Resistance	100 ohms
Temperature Rating (Min / Max)	-40/80 °C
Weight	3.4g / pcs
Wire Awg Min / Max (Solid / Stranded)	24AWG to 23AWG
Conductor Diameter (Min/Max)	0.40/0.55mm
Cord Diameter (Max)	1.1mm
Finished	0.3 Micro-Inch Gold Plating
Material	PVC

### NS-3U 8P 6SFTP



#### SFTP Socket

Applicable Standards	T568A / T568B
Type	SFTP - Cat6
Contact Resistance	20 ohms
Insulation Resistance	100m ohms
Temperature Rating (Min / Max)	-40/80 °C
Weight	6.8g / pcs
Wire Awg Min / Max (Solid / Stranded)	24AWG to 23AWG
Conductor Diameter (Min/Max)	0.40/0.55mm
Cord Diameter (Max)	1.1mm
Finished	0.3 Micro-Inch Gold Plating
Material	Metal

### NS-3U 8P 6SFTPS



#### SFTP Socket

Applicable Standards	T568A / T568B
Type	SFTP - Cat6
Contact Resistance	20 ohms
Insulation Resistance	100 ohms
Temperature Rating (Min / Max)	-40/80 °C
Weight	10.8g / pcs
Wire Awg Min / Max (Solid / Stranded)	24AWG to 23AWG
Conductor Diameter (Min/Max)	0.40/0.55mm
Cord Diameter (Max)	1.5mm
Finished	0.3 Micro-Inch Gold Plating
Material	Metal
Load Bar	PVC(With Guide)
Strain Relief	Metal

### NS-3U 8P 7SFTPS



#### SFTP Socket

Applicable Standards	T568A / T568B
Type	SFTP - Cat7
Contact Resistance	20 ohms
Insulation Resistance	100 ohms
Temperature Rating (Min / Max)	-40/80 °C
Weight	11.2g / pcs
Wire Awg Min / Max (Solid / Stranded)	24AWG to 23AWG
Conductor Diameter (Min/Max)	0.40/0.55mm
Cord Diameter (Max)	2.1mm
Finished	0.3 Micro-Inch Gold Plating
Material	Metal
Load Bar	PVC(With Guide)
Strain Relief	Metal

### NS-3U 8P 7SFTPSEO



#### SFTP Socket

Applicable Standards	T568A / T568B
Type	SFTP - Cat7 - End Open
Contact Resistance	20 ohms
Insulation Resistance	100 ohms
Temperature Rating (Min / Max)	-40/80 °C
Weight	11.2g / pcs
Wire Awg Min / Max (Solid / Stranded)	24AWG to 23AWG
Conductor Diameter (Min/Max)	0.40/0.55mm
Cord Diameter (Max)	2.1mm
Finished	0.3 Micro-Inch Gold Plating
Material	Metal
Load Bar	PVC(With Guide)
Strain Relief	Metal

### NS-3U 8P 6UTPEO



#### UTP Socket

Applicable Standards	T568A / T568B
Type	UTP - Cat6 - End Open
Contact Resistance	20 ohms
Insulation Resistance	100 ohms
Temperature Rating (Min / Max)	-40/80 °C
Weight	10.8g / pcs
Wire Awg Min / Max (Solid / Stranded)	24AWG to 23AWG
Conductor Diameter (Min/Max)	0.40/0.55mm
Cord Diameter (Max)	1.1mm
Finished	0.3 Micro-Inch Gold Plating
Material	Metal
Load Bar	PVC
Strain Relief	Metal

### NS-3U 8P 6UTPTL



#### UTP Socket

Applicable Standards	T568A / T568B
Type	UTP - Cat6 - Toolless
Contact Resistance	20 ohms
Insulation Resistance	100 ohms
Temperature Rating (Min / Max)	-40/80 °C
Weight	19.2g / pcs
Wire Awg Min / Max (Solid / Stranded)	24AWG to 23AWG
Conductor Diameter (Min/Max)	0.40/0.55mm
Cord Diameter (Max)	1.5mm
Finished	0.3 Micro-Inch Gold Plating
Material	Metal
Load Bar	PVC(With Guide)
Strain Relief	Metal

## Panel Metal Network

### NP-24U



#### 24 Port Metal Panel

Cable Type	CAT 6 / CAT 7
Color	Black
Size	1U
Mod Jack Wiring	T568a / B Universal Wiring
Input Plug Type	RJ45 MALE
Keystone Type	UTP
Material	Metal
Mounting	Rack Mount
Performance Rating	High
Product Fits Into	19-Inch Rack
Receptacle Type	RJ45 Female, 8P8c
Manufacturer	KDT
Installation	Launch From Rear
Panel Guidance	Equipped with rear cable guide to hold cables during maintenance

### NP-24UD



#### 24 Port Metal Panel

Cable Type	CAT 6 / CAT 7
Color	Black
Size	1U
Mod Jack Wiring	T568a / B Universal Wiring
Input Plug Type	RJ45 MALE
Keystone Type	UTP / STP
Material	Metal
Mounting	Rack Mount
Performance Rating	High
Product Fits Into	19-Inch Rack
Receptacle Type	RJ45 Female, 8P8c
Manufacturer	KDT
Installation	Launch From Rear
Panel Guidance	Equipped with rear cable guide to hold cables during maintenance

### NP-24L



#### 24 Port Metal Panel

Cable Type	CAT 6 / CAT 7
Color	Black, White
Size	1U
Mod Jack Wiring	T568a / B Universal Wiring
Input Plug Type	RJ45 MALE
Keystone Type	UTP / STP
Material	Metal
Mounting	Rack Mount
Performance Rating	High
Product Fits Into	19-Inch Rack
Receptacle Type	RJ45 Female, 8P8c
Manufacturer	KDT
Installation	Launch From Front
Panel Guidance	Equipped with rear cable guide to hold cables during maintenance

### NAP-1UD



#### Keystone Cover

Plug Connection Type	Can Be Integrated In KDT NK-3U 8P U6UTP UTP Socket With Fast Connection
Patch Cable Diameter Volume	8.6 mm
Weight	29 g
Wire AWG	With Lcs <sup>3</sup> Connector With Fast Connection Thanks To ntegrated Crimping Take Awg 22 Single-Core Cables Up To Awg 26 And Awg Multicore Cables
Application	Contacts Marked With Dual Colour Code And Wiring Schemes T568 A And T 568 B
Standard	Conform To Standards Iso/Iec 11801 Ed. 3-0, En 50173-1 And Tia/Eia 568 C
Material	PVC

### CM-1U



#### Cable Management

Color	Black, White
Size	1U
Included	Cable Management With Cover
Cable Slot	24
Material	Metal
Mounting	Rack Mount
Performance Rating	High
Product Fits Into	19 Inch Rack
Manufacturer	KDT

### CM-1UB



#### Cable Management

Color	Black, White
Size	1U
Included	Cable Management With Brush
Material	Metal
Mounting	Rack Mount
Performance Rating	High
Product Fits Into	19 Inch Rack
Manufacturer	KDT

### BL-2U BL-1U / BL-4U



#### Blank Panel

Material	Metal
Color	Black
Size	1U / 2U / 4U
Mounting	Rack Mount
Product Fits Into	19 Inch Rack
Dimension	485*90*15 mm / 285*180*15 mm

### NP-08LDR



#### Cable Management

Color	White
Size	49X183X193 mm
Included	Cable Management
Material	Metal
Mounting	DIN-Rail
Performance Rating	High
Product Fits Into	KR-0802FDW KR-0802FDWS
Manufacturer	KDT

## Rack / Power Module



### KR-40X/80X

#### Wall Mount Rack Box

Box type	Wall Mount
Outdoor Rate	IP65
Products fits Into	Products Fits Into:Kdt 400X-800X , 40X-80X Series Network Switch
Color	Gray
Usage	Include Rackmount Products
Dimension	388*382*105 mm
Product Fits Into	12.6 Inch Rack
Ability	Ability to Install The Gland from below
Weight	1.8 Kg



### KR-160X/240X

#### Wall Mount Rack Box

Box type	Wall Mount
Outdoor Rate	IP65
Products fits Into	Kdt 160X-240X Series Network Switch
Color	Gray
Usage	Include Rackmount Products
Dimension	553*483*105 mm
Product Fits Into	19 Inch Rack Standard
Ability	Ability to Install The Gland from below
Weight	2.8 Kg



### KR-0802FDW

#### Wall Mount Rack Box

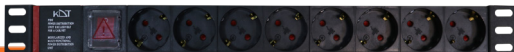
Box type	Wall Mount / Double Wall
Outdoor Rate	IP66
Products fits Into	Kdt 040X-080X Series Network Switch
Color	Gray
Usage	Include Din Rail Products
Dimension	445*400*370 mm
Ability	Ability to install the Gland from below, Ability to install the Fan 9 x 9 cm
Rail Dimension	25 cm
Weight	4.5 Kg



### KR-7504DW-DRWP

#### Wall Mount & Standing Cabinet Rack Box

Box type	Wall Mount / Double Wall / Stand (Optional)
Outdoor Rate	IP66
Products fits into	KDT 040X-080X Rack Mount/Industrial Din Rail Series Network Switch
Color	Gray
Floor Standing	Optional (Requires Mouting Base Rack Stand)KR-XXDW-XXSP (By Order)
Usage	Include Din Rail & Rack Mount Products
Dimension	750*550*430 mm
Ability	Ability to install the Gland from below Ability to install the Cooling Fan Unit 9x9 cm (By Order) Ability to install KE-1948-SPU/D (By Order)
Rail Dimension	35 cm(Din Rail)3U (Rack Mount)
Weight	40 Kg



### PM-08P

#### Power Strip

type	Rack Mount
Input	8 Port Power Module
Color	Black
Material	PVC
Dimension	435*45*45 mm
Voltage	220V
Weight	610 g



### PM-04P

#### Power Strip

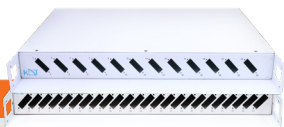
type	Rack Mount
Input	4 Port Power Module
Color	Black
Material	PVC
Dimension	235*45*45 mm
Voltage	220V
Weight	300 g

## Fiber Optic Patch Panel

### FP-12D1UF / FP-24D1UF

#### Fiber Optic Patch Panel

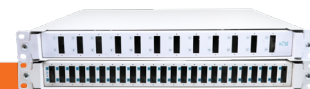
Type	Patch Panel 24 Core Rack Mount(12 Port) Patch Panel 48 Core Rack Mount(24 Port)
Color	Black, White
Input Plug Type	N/A
Keystone Type	N/A
Material	Metal
Mounting	Rack Mount
dimension	430*280*40 mm
Input Fiber Optic	4 Reinforced Inputs By Glands
Ability	Install DX Duplex Adapter



### FP-12D1UR / FP-24D1UR

#### Fiber Optic Patch Panel

Type	Patch Panel 24 Core Rail Mount (12 Port) Patch Panel 48 Core Rail Mount (24 Port)
Color	Black, White
Input Plug Type	N/A
Keystone Type	N/A
Material	Metal
Mounting	Rail Mount
dimension	440*310*40 mm
Input Fiber Optic	4 Reinforced Inputs By Glands
Ability	Install DX Duplex Adapter



### FP-06D1UW

#### Fiber Optic Patch Panel

Type	Patch Panel 12 Core Wall Mount (6 Port)
Color	Black, White
Input Plug Type	N/A
Keystone Type	N/A
Material	Metal
Mounting	Wall mount
dimension	115*290*45 mm
Input Fiber Optic	4 Reinforced Inputs By Glands
Ability	Install DX Duplex Adapter



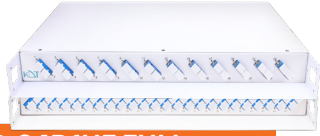
### FP-06D1UD

#### Fiber Optic Patch Panel

Type	Patch Panel 12 Core Din rail (6 Port)
Color	Black, White
Input Plug Type	N/A
Keystone Type	N/A
Material	Metal
Mounting	Din Rail
dimension	193*167*45 mm
Input Fiber Optic	4 Reinforced Inputs By Glands
Ability	Install DX Duplex Adapter



## Fiber Optic Patch Panel (FULL)



### FP-12D1UF FULL / FP-24D1UF FULL

#### Fiber Optic Patch Panel

Type	Full Patch Panel 24 Core Rack Mount(12 Port) Full Patch Panel 48 Core Rack Mount(24 Port)
Color	Black, White
Mod Jack Wiring	Full Patch Panel 24 Core Rack mount
Input Plug Type	Duplex Adaptor, SC To SC Duplex
Keystone Type	SC To SC
Material	Metal with PVC Cassette, It Has A Thick Layer Of Scratch-Resistant Blend Powder Paint, Crimp Heater
Mounting	Rack Mount
dimension	430*280*40 mm
Input Fiber Optic	4 Reinforced Inputs By Glands
Ability	Install DX Duplex Adapter



### FP-12D1UR FULL / FP-24D1UR FULL

#### Fiber Optic Patch Panel

Type	Full Patch Panel 24 Core Rail Mount (12 Port) Full Patch Panel 48 Core Rail Mount (24 Port)
Color	Black, White
Mod Jack Wiring	Full Patch Panel 48 Core Rail Mount
Input Plug Type	Duplex Adaptor, SC To SC Duplex
Keystone Type	SC To SC
Material	Metal with PVC Cassette, It Has A Thick Layer Of Scratch-Resistant Blend Powder Paint, Crimp Heater
Mounting	Rail Mount
dimension	430*280*40 mm
Input Fiber Optic	4 Reinforced Inputs By Glands
Ability	Install DX Duplex Adapter



### FP-06D1UW FULL

#### Fiber Optic Patch Panel

Type	Patch Panel 12 Core Wall Mount (6 Port)
Color	BLACK, White
Mod Jack Wiring	Full Patch Panel 12 Core Wall Mount
Input Plug Type	Duplex Adaptor, SC To SC Duplex
Keystone Type	SC To SC
Material	Metal with PVC Cassette, It Has A Thick Layer Of Scratch-Resistant Blend Powder Paint, Crimp Heater
Mounting	Wall Mount
dimension	115*290*45 mm
Input Fiber Optic	4 Reinforced Inputs By Glands
Ability	Install DX Dublex Adapter



### FP-06D1UD FULL

#### Fiber Optic Patch Panel

Type	Full Patch Panel 12 Core Din Rail (6 Port)
Color	BLACK, White
Mod Jack Wiring	Full Patch Panel 12 Core Din rail
Input Plug Type	Duplex Adaptor, SC To SC Duplex
Keystone Type	SC To SC
Material	Metal with PVC Cassette, It Has A Thick Layer Of Scratch-Resistant Blend Powder Paint, Crimp Heater
Mounting	Din Rail
dimension	193*167*45 mm
Input Fiber Optic	4 Reinforced Inputs By Glands
Ability	Install DX Dublex Adapter

## Fiber Optic Cable

### KF-04CAO

#### Fiber Optic 4 Core Cable

Cable Type	Fiber Optic SM(Drop)
Color	BLACK
Count Core	4 Core Drop
Material	Flame PVC Outer Jacket
Mode	Single Mode
Temperature	-40°C~+70°C
Core Size	9μ
Jelley Filled / Ripe Core	No
Guard	Yes 3 Guard Triple Steel (Optional)
Lose Tube	1*4
Armord	No

### KF-06CAO

#### Fiber Optic 6 Core Cable

Cable Type	Fiber Optic SM(Drop / OBUC / OBFC By Order)
Color	BLACK
Count Core	6 Core Drop
Material	Flame PVC Outer Jacket
Mode	Single Mode
Temperature	-40°C~+70°C
Core Size	9μ
Jelley Filled / Ripe Core	No
Guard	Yes 3 Guard Triple Steel (Optional)
Lose Tube	1*6
Armord	No

### KF-08CAO

#### Fiber Optic 8 Core Cable

Cable Type	Fiber Optic SM(Drop / OBUC / OBFC By Order)
Color	BLACK
Count Core	8 Core Drop
Material	Flame PVC Outer Jacket
Mode	Single Mode
Temperature	-40°C~+70°C
Core Size	9μ
Jelley Filled / Ripe Core	No
Guard	Yes 3 Guard Triple Steel (Optional)
Lose Tube	1*6
Armord	No

### KF-12CAO

#### Fiber Optic 12 Core Cable

Cable Type	Fiber Optic SM (OBUC / OBFC By Order)
Color	BLACK
Count Core	12 Core
Material	Flame PE Outer Jacket
Mode	Single Mode
Temperature	-40°C~+70°C
Core Size	9.2μ
Jelley Filled / Ripe Core	No
Guard	Yes 2 Guard Double Steel (Optional)
Lose Tube	2*6
Armord	Yes

### KF-24CAO

#### Fiber Optic 24 Core Cable

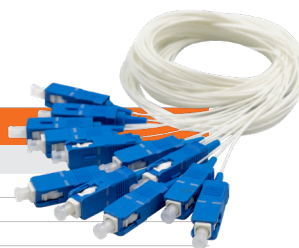
Cable Type	Fiber Optic SM (OBUC/ OBFC By Order)
Color	BLACK
Count Core	24 Core Armored
Material	Flame PE Outer Jacket
Mode	Single Mode
Temperature	-40°C~+70°C
Core Size	9.2μ
Jelley Filled / Ripe Core	Yes
Guard	Yes 2 Guard Single Steel (Optional)
Lose Tube	4*6
Armord	Yes

### KF-48CAO

#### Fiber Optic 48 Core Cable

Cable Type	Fiber Optic SM (OBUC/ OBFC By Order)
Color	BLACK
Count Core	48 Core Armored
Material	Flame PE Outer Jacket
Mode	Single Mode
Temperature	-40°C~+70°C
Core Size	9.2μ
Jelley Filled / Ripe Core	Yes
Guard	Yes 2 Guard Single Steel (Optional)
Lose Tube	6*8
Armord	Yes

Fiber Optic Equipment



**PG-150CMSC**

Pigtail

Cable Type	Fiber Optic Pigtail SC/UPC
Color	Blue
Count Core	1 Core
Material	Flame PVC Outer Jacket
Mode	Single Mode
Temperature	-40°C~+70°C
Core Size	0.9 mm
Strip Size	1.5 M
Insertion Loss	0.28DB
Return Loss	55.8DB



**FA-2SC-SC**

Duplex Adapter

Cable Type	Fiber Optic SC to SC Adapter
Color	Blue
Count Core	2 Core
Material	Material Flame PVC Outer Jacket
Mode	Single Mode UPC Duplex Couplers
Temperature	-40°C~+70°C
Connector	SC Female to SC Female Fiber Coupler are Lightweight Due to Their Plastic
Ability	Fiber Optic Cable to Cable Connection or Patch Cords Extender in Local Area Networks (LANs), Wide Area Networks (WAN), Metropolitan Area Networks (MAN) Data Center, Business, Premises, Security, FTTH, FTTP, FTTA, High EMI, and Commercial Applications. SC-SC Fiber Adapter Duplex Comply with IEC 61754-4, IEC 60784-14 and TIA 604-3 and Conform to RoHS Standards



**TC-60**

Crimp

Cable Type	Thermal Crimp
Color	White
Count Core	1 Core
Material	Flame PVC Outer Jacket
Mode	Single Mode, Multi mode
Heat Temperature	>125>
Core Size	60mm, Pin length: 55mm Inner
diameter	1.2mm
Reduced size	2.6mm

## Mini-GBIC

### KG-GLC20SC



Performance	
Maximum Data Transfer Rate	1.25 Gbps
MTBF	3,381,761 Hours
Wavelength	1310nm
Physical Characteristics	
Color	Silver
Enclosure Type	Aluminum
Product Height	12.5 mm [0.5 in]
Product Length	56.6 mm [2.2 in]
Product Weight	16 g [0.6 oz]
Product Width	13.7 mm [0.5 in]
Performance	
Max Transfer Distance	20 Km
Fiber Type	Single
Fiber Operating Mode	Full-Duplex
DDM	Yes
Compatible Networks	1000 Mbps (1 Gbps)
Hardware	
Industry Standards	IEEE 802.3z 1000BASE-SX
Compatible Brand	Cisco, KDT, Planet, D-Link, etc
Connector(s)	
Local Unit Connectors	Fiber Optic LC Duplex Female

### KG-10GLC10SC



Performance	
Maximum Data Transfer Rate	10 Gbps
MTBF	3,381,761 Hours
Wavelength	1310nm
Physical Characteristics	
Color	Silver
Enclosure Type	Aluminum
Product Height	12.5 mm [0.5 in]
Product Length	56.6 mm [2.2 in]
Product Weight	16 g [0.6 oz]
Product Width	13.7 mm [0.5 in]
Performance	
Max Transfer Distance	10 Km
Fiber Type	Single
Fiber Operating Mode	Full-Duplex
DDM	Yes
Compatible Networks	10000 Mbps (10 Gbps)
Hardware	
Industry Standards	IEEE 802.3z 1000BASE-SX / IEEE 802.3ae
Compatible Brand	Cisco, KDT, Planet, D-Link, etc
Connector(s)	
Local Unit Connectors	Fiber Optic LC Duplex Female

### KG-GLC20BiDi



Performance	
Maximum Data Transfer Rate	1.25 Gbps
MTBF	3,381,761 Hours
Wavelength	1310nm A
Wavelength	1550nm B
Physical Characteristics	
Color	Silver
Enclosure Type	Aluminum
Product Height	12.5 mm [0.5 in]
Product Length	56.6 mm [2.2 in]
Product Weight	16 g [0.6 oz]
Product Width	13.7 mm [0.5 in]
Performance	
Max Transfer Distance	20 Km
Fiber Type	Single / LC
Fiber Operating Mode	Full-Duplex
DDM	Yes
Compatible Networks	1000 Mbps (1 Gbps)
Hardware	
Industry Standards	IEEE 802.3z 1000BASE-SX
Compatible Brand	Cisco, KDT, Planet, D-Link, etc
Connector(s)	
Local Unit Connectors	Fiber Optic LC Duplex Female

### KG-GLC80SC



Performance	
Maximum Data Transfer Rate	1.25 Gbps
MTBF	3,381,761 Hours
Wavelength	1550nm
Physical Characteristics	
Color	Silver
Enclosure Type	Aluminum
Product Height	12.5 mm [0.5 in]
Product Length	56.6 mm [2.2 in]
Product Weight	16 g [0.6 oz]
Product Width	13.7 mm [0.5 in]
Performance	
Max Transfer Distance	80 Km
Fiber Type	Single
Fiber Operating Mode	Full-Duplex
DDM	Yes
Compatible Networks	1000 Mbps (1 Gbps)
Hardware	
Industry Standards	IEEE 802.3z 1000BASE-SX
Compatible Brand	Cisco, KDT, Planet, D-Link, etc
Connector(s)	
Local Unit Connectors	Fiber Optic LC Duplex Female

### KG-GLC20SCi



Performance	
Maximum Data Transfer Rate	1.25 Gbps
Type	Industrial
MTBF	3,381,761 Hours
Wavelength	1310nm
Physical Characteristics	
Color	Silver
Enclosure Type	Aluminum
Product Height	12.5 mm [0.5 in]
Product Length	56.6 mm [2.2 in]
Product Weight	16 g [0.6 oz]
Product Width	13.7 mm [0.5 in]
Performance	
Max Transfer Distance	20 Km
Fiber Type	Single
Fiber Operating Mode	Full-Duplex
DDM	Yes
Compatible Networks	1000 Mbps (1 Gbps)
Hardware	
Industry Standards	IEEE 802.3z 1000BASE-SX
Compatible Brand	Cisco, KDT, Planet, D-Link, etc
Connector(s)	
Local Unit Connectors	Fiber Optic LC Duplex Female

## Junction Box



### KJ-D15B45 / KJ-ECOB25

#### General

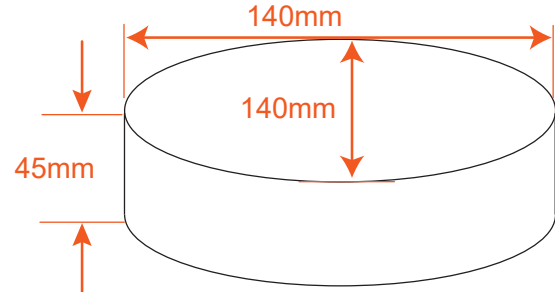
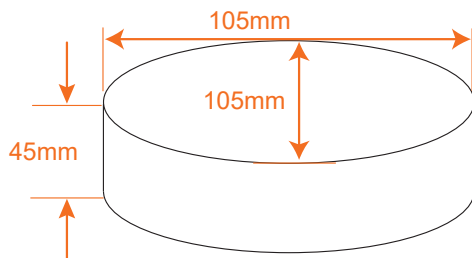
Dimension	140*140*45 mm / 105*105*45 mm
Material Body	ABS Plastic
IP Rating	IP65
Weight	175 g / 100 g
UV Protection	Unti UV
Thickness	4 mm

#### Accessories

Rawlplug	3 PCS
Plastic Washer	3 PCS
Steel Screw	4 PCS
Sealing Screw	3 PCS

#### قابلیت ها:

- سهولت نصب پایه دوربین مداربسته
- حفظ امنیت اتصالات در برابر خراب کاری
- افزایش طول عمر دوربین
- کاهش انتقال ارتعاش سطح به بدنه دوربین
- زیبایی در نصب
- جلوگیری از آب خوردگی اتصالات
- محل نگهداری کابل رزرو جهت جلوگیری از کابل کشی در آینده
- قابلیت آب بندی تا گرید IP65
- قابل استفاده برای مدل های D15 و B45 کی دی تی و سایر برندها با سایز کم تر از ۱۳ سانتی متر



رزوه های فلزی آبکاری شده



مجهز به محل قفل کن کابل

تهویه مکانیکی رطوبت ورودی

## Network Keyboard Controller



### KK-DH55

#### Network Keyboard Controller

Type	Network Keyboard Controller
Color	Black
Control Mode	Network
Screen display	Display LCD, 75.2mm×33.85mm
Interface	RJ-45, RS232, RS485, RS422 (reserved), USB, 1 RS232/2 RS485
Ambient Temp	-10°~+55°
Power Supply	Power adapter, input 100V~240V 50Hz/60Hz, output DC12V/2A
Power Consumption	5W
ONVIF	Support
Joystick	Joystick 3-axis, vector-solving, with twisting, return to-center head
Language	Chinese/English
Access Device No	No Upper Limit-Display by Single Picture
Dimension	330*139*53 mm
Weight	1.3kg (Including package)



### KK-DH65

#### Network Keyboard Controller

Type	Network Keyboard Controller
Color	Black
Control Mode	Network
Screen display	5.0» HD LED Display
Interface	RJ-45, RS232, RS485, RS422 (reserved), USB, 1 RS232/2 RS485
Ambient Temp	-10°~+55°
Power Supply	Power adapter, input 100V~240V 50Hz/60Hz, output DC12V/2A
Power Consumption	5W
ONVIF	Support
Joystick	Joystick 3-axis, vector-solving, with twisting, return to-center head
Language	Chinese/English
Access Device No	No Upper Limit-Display by Single Picture
Dimension	360*160*48 mm
Weight	1.5kg (Including package)



### KK-TS10

#### Network Keyboard Controller

Type	Android 6.0
screen size	IPS 10.1 inch Screen, Resolution 1280*800 Capacitive touch screen
Display	Support HDMI 4K@30fps
Decoding capability	1.Support h264/h265 2.Max Support h264 1x1080p@60fps 3.Max Support h264 4x720p@30fps 4.Max Support h265 1x4k@30fps
Protocol	Support Onvif2.4 ,Support OEM
Function	1.Supports up to 1024 devices to add 2.Support PTZ Control 3.Support Preset 4.Support Patrol 5.Support Pattern
System Settings	1.Support language settings 2.Support password modification 3.Support U disk upgrade
Power	Standard 5.5/2.1 Power interface, DC 12V2A±10%
Interfaces	- One RJ45 (Network) - One Phoenix Port(RS485) - One RS232 - One HDMI Output,Version 1.4 - One USB2.0 - A standard 3.5MM headphone jac
Operation interface	Support 4D Joystick,Support button
Power consumption	>15W
Standby current	< 100mA
Mean time between failures	>30000
Working humidity	10%-90%RH()
Working temperature	-10°C-40°C
Storage temperature	-40°C-60°C
Dimension	450*181*113mm
weight	1.580 Kg

## Inverter Board



• دو سال گارانتی نقره ای بدون قید و شرط کی دی تی

### قابلیت ها

= پشتیبانی از ولتاژهای ورودی متنوع (۱۲، ۱۹ و ۴۸ ولت DC) با بهره‌گیری از مدل‌های داخلی کاهشنده (Buck Converters) جهت تطبیق و تنظیم دقیق ولتاژ  
 = عملکرد یکپارچه به عنوان سیستم منبع تغذیه بدون وقفه (UPS) با قابلیت شارژ خودکار باتری در زمان وصل بودن برق شبکه  
 = سوئیچینگ کاملاً آبی و بدون وقفه (Seamless) بر روی مدار باتری در زمان قطعی برق، جهت جلوگیری از خاموشی تجهیزات حساس  
 = ارائه خروجی‌های کاملاً پایدار و رگوله‌شده (۱۹ و ۴۸ ولت DC) در حالت استفاده از باتری (Backup Mode) به کمک مدارات افزایشنده ولتاژ (Boost Converters).  
 = مجهز به سیستم مدیریت حرارتی هوشمند، دارای خروجی اختصاصی ۱۲ ولت برای فن خنک‌کننده که در دمای ۴۵ درجه سانتی‌گراد به صورت خودکار فعال شده و پس از خنک‌سازی مدار قطع می‌شود.  
 = طراحی ساختاری استاندارد با قابلیت نصب سریع، ایمن و آسان بر روی ریل‌های صنعتی (DIN Rail) (Mountable)  
 = معماری مهندسی‌شده با تفکیک فیزیکی ترمینال‌ها (ورودی در سمت چپ، باتری در سمت راست و خروجی‌ها در پایین برد) جهت سهولت در کابل‌کشی و جلوگیری از خطای کاربری



### KE-1948-SPU/D

Input Specifications (Mains)	
Input Voltage 1	12V DC
Input Voltage 2	19V DC
Input Voltage 3	48V DC
Input Terminals Location	Left side of the board
Voltage Regulation	Internal Buck Converters for output matching
Battery & UPS System	
Charging Mode	Auto-charging mode when mains power is present
Backup Mode	Seamless auto-switch to battery upon mains failure
Battery Terminal Location	Right side of the board
Output Specifications (Load)	
Output Voltage 1	19V DC (Regulated via Boost Converter in Backup Mode)
Output Voltage 2	48V DC (Regulated via Boost Converter in Backup Mode)
Output Current (19V)	
Output Current (48V)	
Output Terminals Location	Bottom side of the board
Cooler Output Voltage	12V DC (Dedicated for cooling fan)
Thermal Switch Trigger	≥45°C
Fan Operation Logic	Auto-activates output current at 45C and auto-disconnects upon cooling.
Mechanical & Application	
Mounting Interface	DIN Rail Mountable
Dimensions (L x W x H)	
Typical Applications	Network routing equipment, CCTV systems, DVR/NVR, Industrial racks



● ISO 22311: 2012

This Certificate Has Been Issued By The Certification Body Independently And In The Form Of A Non-Accredited

● ISO/IEC 30137-1 : 2019

This Certificate Has Been Issued By The Certification Body Independently And In The Form Of A Non-Accredited

● ISO 28001 : 2007

This Certificate Has Been Issued By The Certification Body Independently And In The Form Of A Non-Accredited

● ISO/IEC 27037 : 2012

This Certificate Has Been Issued By The Certification Body Independently And In The Form Of A Non-Accredited

● ISO 10002 : 2018

Customer Satisfaction - Guidelines For Customer Complaints Handling in Organizations

● ISO 10004 : 2018

Customer Satisfaction - Guidelines For Monitoring and Measuring

● BS EN ISO 9001 : 2015

Quality management systems

● ISO/IEC CD 30137-1

Use of biometrics in video surveillance systems-Part 1: Design and Specification

● ISO 14001 : 2015

Environmental Management System

● ISO 21500 : 2012

Guidance On Project Management

● CE Standards

QAL UK Limited

● HSE-MS

Health, Safety and Environment Management System

● ISO 45001 : 2018

Occupational Health and Safty Management System

● IMS

ISO 9001 : 2015 , ISO 14001 : 2015 , ISO 45001 : 2018

● ISO 10015 : 2019

Quality Management-Guidelines For Competence Management and People Development

● ISO/IEC 27001 : 2013

Information Security Management System

● ISO 31000 : 2019

Risk Management-Guidelines, Provides Principles, a Framework And Process for Managing Risk

● پروانه بهره برداری از وزارت صنعت، معدن و تجارت

● گواهی ثبت علامت تجاری

● پروانه کسب تولید

● پروانه کسب خدمات پس از تولید

● گواهینامه صلاحیت خدمات پس از فروش

● پروانه فعالیت در حوزه خدمات عملیاتی

● گواهینامه عضویت اصلی اتحادیه

● گواهینامه ارزیابی شرکت ها و مؤسسات دانش بنیان

● مجوز سازمان نظام صنفی رایانه ای استان تهران

● گواهینامه صلاحیت پیمان کاری

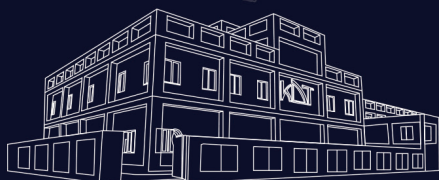
● گواهینامه صلاحیت خدمات در حوزه پدافند سایبری

● سندیکای صنعت مخابرات ایران

● گواهینامه عضویت سندیکای تولیدکنندگان تجهیزات فناوری اطلاعات ایران







SINCE 2010

KDT General Catalogue

[www.kdt.ir](http://www.kdt.ir) / 02174347 / [info@kdt.ir](mailto:info@kdt.ir)